

認定の種類	取得状況
音圧レベル認定	○
音響パワーレベル認定	○

スピーカーシステム WS-A44T

■概要

本機は、天井や壁面に取り付けられる埋込用のスピーカーシステムです。

- マッチングトランス装着によるハイインピーダンス仕様で100系、70系兼用です。
- 16 cm同軸2ウェイユニットを採用した2ウェイ密閉形です。
- ディフューザー付きツイーターが広範囲にわたって均一な音質を実現します（指向角 110°）。

■仕様

形式	2ウェイ密閉形	ハイインピーダンスライン	インピーダンス [Ω]	W数	第2シグナル音圧レベル [dB] ^{※3}	スピーカー種別 ^{※4}
入力インピーダンス	670 Ω, 1 kΩ, 2 kΩ (入力線選択)	100系	670	15	103.3	L級
定格入力	15 W		1 k	10	101.5	L級
指向特性区分 ^{※1}	W		2 k	5	98.5	L級
音響パワーレベル ^{※1}	93 dB (1 W)	70系	670	7.5	/	/
出力音圧レベル ^{※2}	91 dB (1 m / 1 W)		1 k	5		
周波数特性	110 Hz~20 kHz (-10 dB以内)		2 k	2.5		
クロスオーバー周波数	3.5 kHz					
使用スピーカー	16 cmディフューザー付,同軸ユニット					
天井穴加工径	φ 286 mm					
寸法	φ 330 mm 奥行き 200 mm					
質量	約 4.8 kg (天井パネル(別売品)含む)					
仕上げ	ブラック 樹脂成形 (マンセル近似色 N2)					

●天井パネル (別売品: WS-P44-W)

寸法	φ 356 mm 奥行き 15 mm
仕上げ	パンチングネット: インテグレイテッドホワイト (マンセル近似色 10Y9/1)

※1 指向特性区分および音響パワーレベルは、消防法の規定により測定された区分および値を用いています。

※2 出力音圧レベルは、JIS C 5531で定められた値で、音声警報「第2シグナル」の値とは異なります。

※3 この表示は、「非常用放送設備委員会認定規約の測定法」によるものです。

※4 種別とは、消防法で規定された音声警報「第2シグナル」を音源として、無響室にて得られる音圧（ピーク値）により次のように定められています。

S級: 84 dB(A)以上 87 dB(A)未満、M級: 87 dB(A)以上 92 dB(A)未満、L級: 92 dB(A)以上

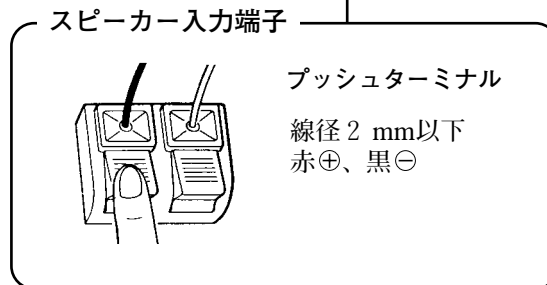
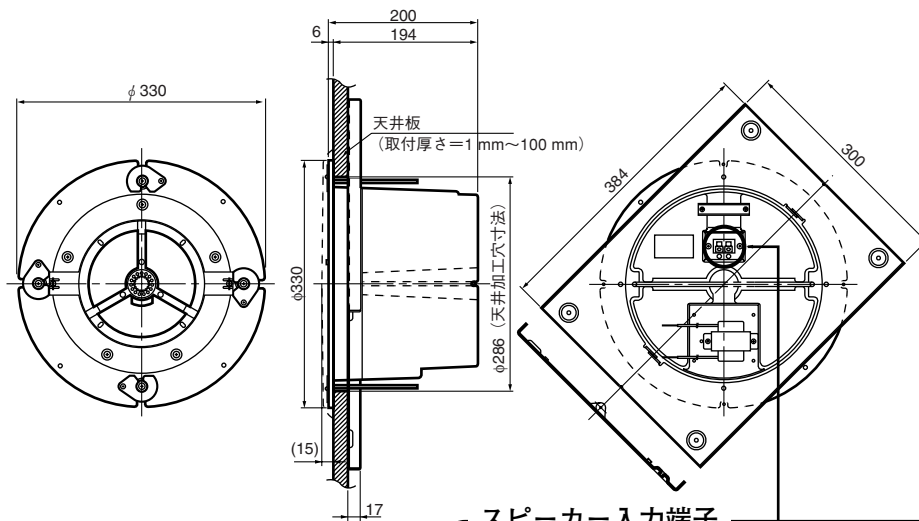
お願い

アンプからスピーカーへの配線は、HIV金属管工事または耐熱電線 (HP) をご使用ください。配線の線路抵抗による電力損失を考慮して電線の太さを選択してください。

■付属品

取付アングル	1	取付用型紙	1
取付ねじ (M5×120)	4	安全ワイヤー	1
取付ねじ (M4×50)	4	取扱説明書	1

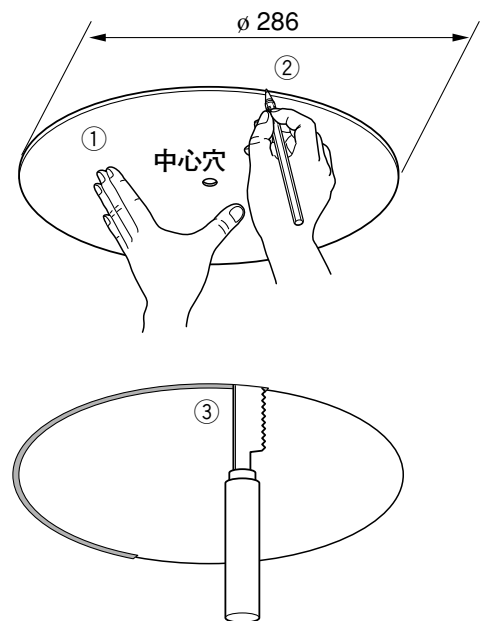
■外觀寸法図



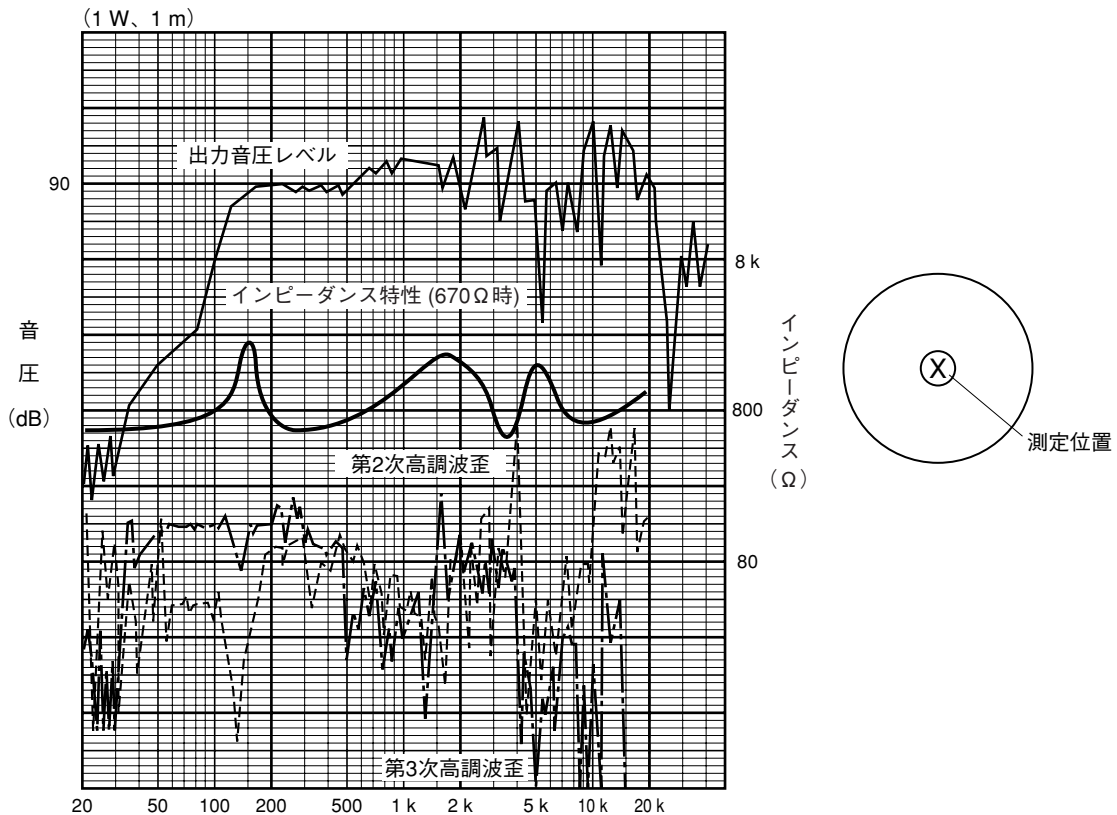
単位 mm

■設置上のお願い

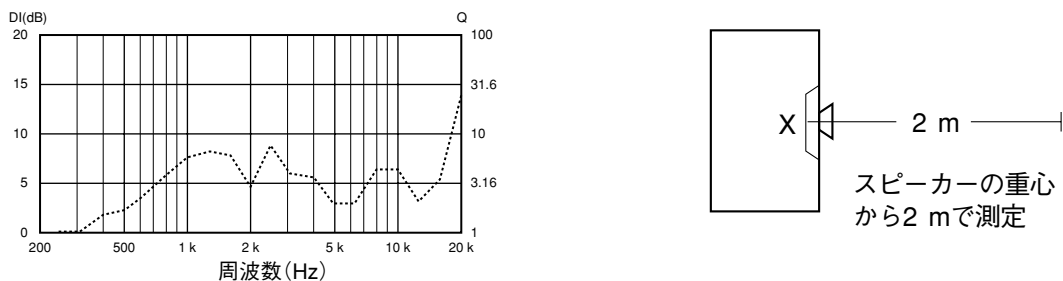
- 天井または壁に穴を開けます。
 - ①取付用型紙（付属品）を天井または壁に当て、
 - ②穴寸法をかきます。
 - ③②にそって穴をあけます。
 ※詳しくは、取扱説明書をご参照ください。
- 取り付ける天井や壁は、スピーカーの重量（約4.8 kg）に充分耐えられるよう補強を施してください。
- 天井裏高さは、25 cm以上の高さがあるところを選んでください。
- 取付方法の不備などによる落下事故に対する責任は一切弊社は負いかねますので、取付場所の選定には十分な注意をお願いします。強度が不足の場合は、十分な補強をし、安全を確認して取り付けてください。
- 取り付け時には、落下などの不測の事故を防ぐため、付属の安全ワイヤーを使用してください。
- スピーカーを大出力で鳴らすと、天井の構造によっては振動して音質を損ねる場合があります。取り付けによる共振異常音がないように補強してください。
- 本機は、防雨・防湿構造ではありません。極端に湿気・水気の多い場所には設置しないでください。
- 取付場所は、平坦で厚さが均一であるところに設置してください。



■周波数特性



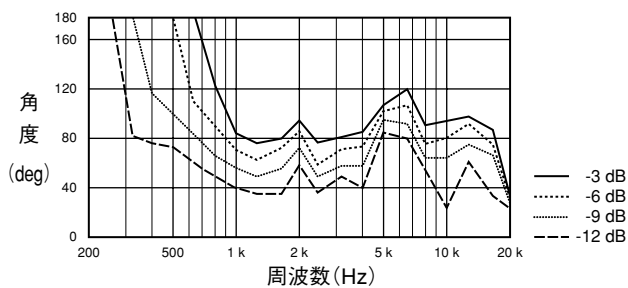
■周波数対 Q,DI



ダイレクティビティファクタ Q : 無指向音源に比べて正面軸上の音の強さが何倍かを表わしています。

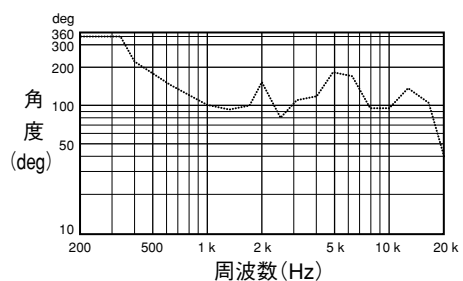
ダイレクティビティインデックス DI : 無指向音源に比べて正面軸上の音の強さが何デシベル高いかを表わしています。

■周波数対 -3 dB、-6 dB、-9 dB、-12 dB



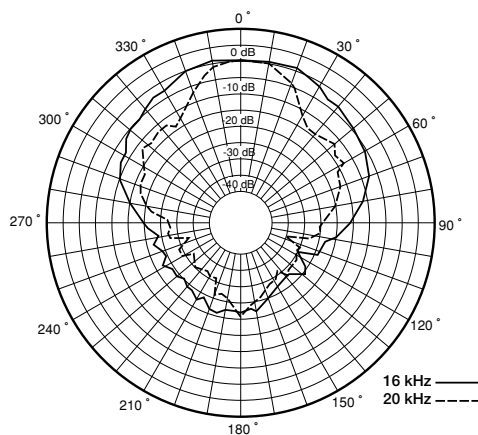
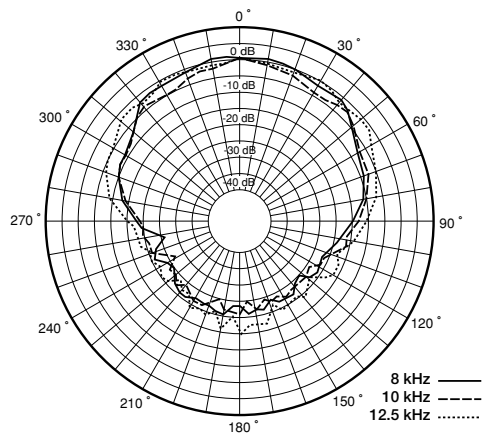
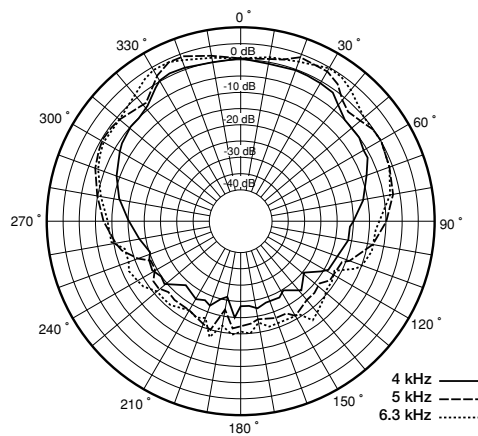
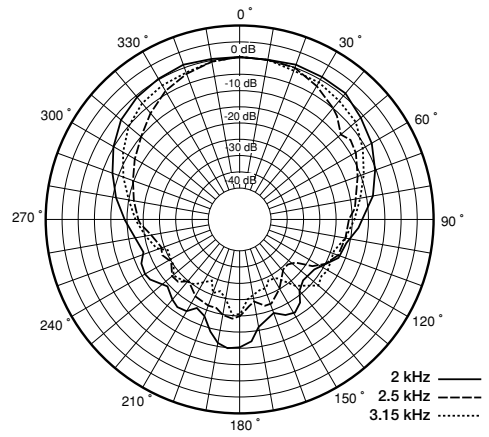
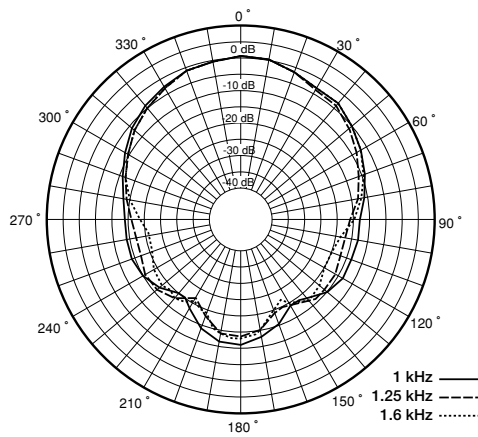
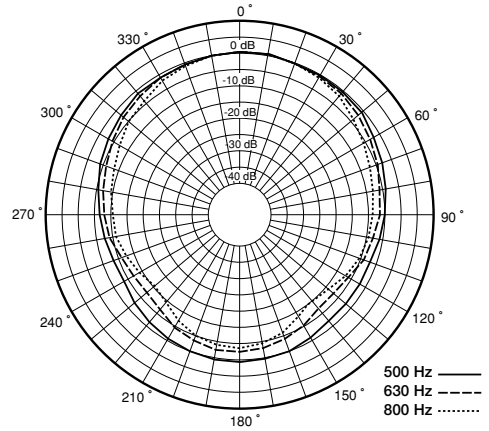
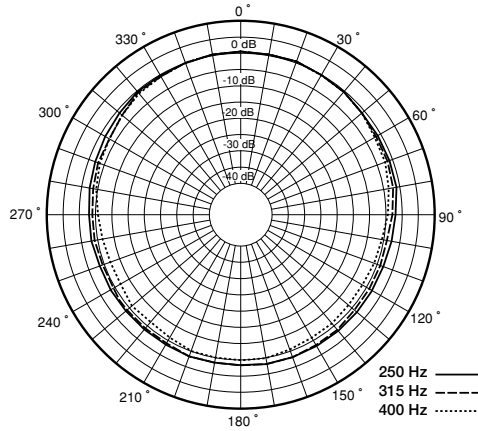
各周波数ごとに上下左右方向で正面軸上に比べて -3 dB、-6 dB、-9 dB、-12 dBになる角度を、プロットしたグラフです。中心軸に対しての片側の角度であり、指向角の半分の値です。

■周波数対 指向角



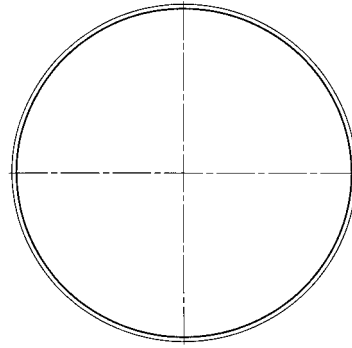
各周波数ごとに、正面軸上に比べて -6 dB以内の音圧を確保できる角度範囲をプロットしたグラフです。

指向特性



別売品の外観寸法図

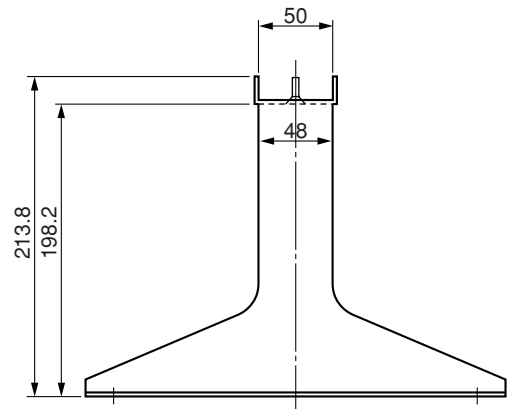
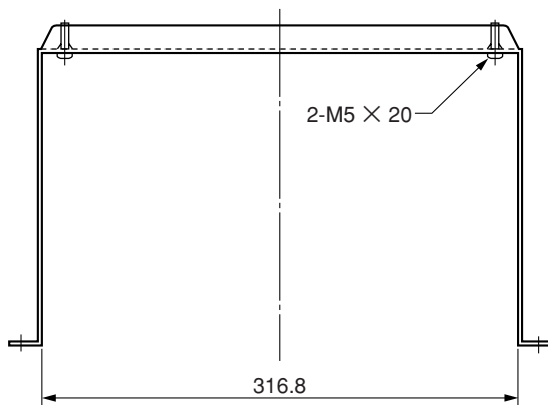
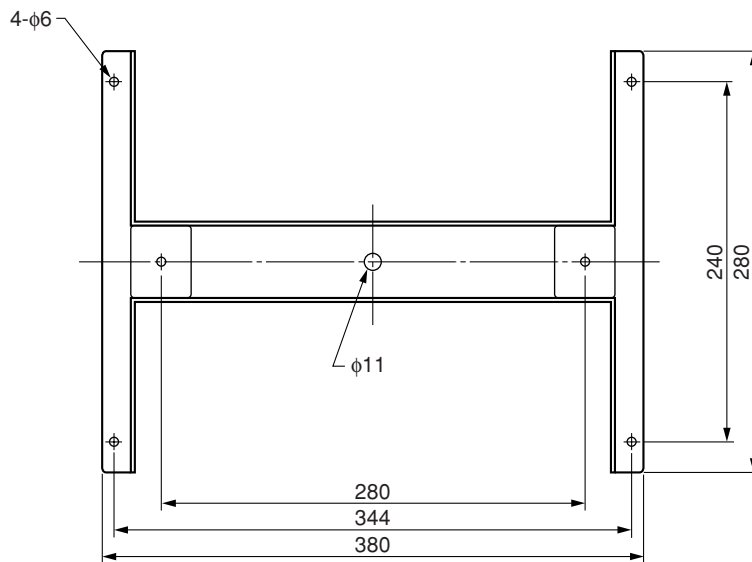
●スピーカーパネル WS-P44-W



単位 mm

●アンカーボルト用取付金具 W2-SA88

(天井の強度不足のとき使用します)



単位 mm

寸法	幅 360 mm	高さ 212 mm	奥行き 280 mm	(組立時)
質量	約900 g			
付属品	取付ねじ (M5×10)	4	
	取付ねじ (M5×20)	2	
	スプリングワッシャM5	6	
	工事説明書	1	