

スピーカシステム

WS-A500-K, W

■概要

- 30cm ウーハと定指向性ツインベッセルホーンツイータからなる、2ウェイバスレフ方式のスピーカシステムです。
- SPL98dB(1W, 1m)という高能率を実現しました。
- インテリアや用途に合わせて、ブラック(WS-A500-K)、ホワイト(WS-A500-W)2種の外観色が選べます。
- 種々の設置方法・設置場所に応じた取付金具(別売)を用意しています。

■定格

形 式：2ウェイバスレフ形	質量(重量)：約17.5kg
入力インピーダンス：8Ω	仕 上 げ：WS-A500-K
許 容 入 力：200W(連続プログラム) 入力 100W(RMS) ※1	エンクロージャ：グレー色 樹脂成形 マンセルN3近似色
出力音圧レベル※2：98dB(1W 1m)	前面パネル：グレー色 パンチング板 マンセルN3近似色
第2シグナル音圧レベル：※3参照「非常用放送設備委員会認定規約 の測定法による」	WS-A500-W エンクロージャ：オフホワイト 樹脂成形 マンセル5Y8.5/1近似色
周波数特性：70Hz～20kHz	前面パネル：オフホワイト パンチング板 マンセル5Y8.5/1近似色
クロスオーバー周波数：1,600Hz	
使用スピーカ：低音用：30cmコーンスピーカ 高音用：ツインベッセルホーンスピーカ (指向角度60°×40°)	
寸 法：395(幅)×557(高さ)×272.5(奥行)mm	

※1 AMERICAN NATIONAL STANDARD EIA(Electronic Industries Association)RS-426-A(1980)に規定した試験方法により測定した実効値電力です。この試験方法は、最近のプログラムソースに適合させるために高域のパワー成分を増加させたノイズをテスト信号として用いています。

※2 出力音圧レベルとは、JIS C5531で定められた値で音声警報「第2シグナル」の値とは異なります。

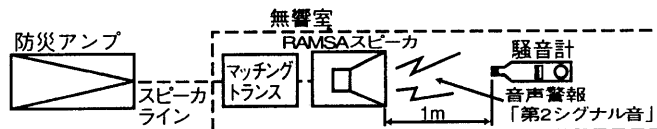
※3 消防法認定に関するお願い

RAMSAスピーカを非常放送設備としてご使用の場合、下記の通りマッチングトランスとの組み合わせにより、種別が異なります。正しく接続してください。

■認定の音圧条件

- スピーカから1mの距離で、第2シグナル音の音圧を騒音計により無響室で測定し、その音圧によって右記の通り種別が決められています。

種 別	S 級	M 級	L 級
騒音計 指示値	84dB以上 87dB未満	87dB以上 92dB未満	92dB以上



- マークと、S、M、Lの表示は消防法認定の基準適合表示です。

● ご注意

アンプからスピーカへの配線は、HIVφ1.2以上、金属管工事または、耐熱電線(HF)をご使用ください。

■消防法によるスピーカの種別と第2シグナル音による測定音圧レベル

マッチングトランス機種(別売)	ハイインピーダンスライン	インピーダンス [Ω]	W数	第2シグナル音レベル [dB]	スピーカ種別
W2-ST15	100系	670	15	110.4	L級
		1 k	10	108.6	L級
		2 k	5	105.6	L級
	70系	670	7.5	107.4	L級
		1 k	5	105.6	L級
		2 k	2.5	102.6	L級
W2-ST16	100系	670	15	110.4	L級
	70系	330	15	110.4	L級
W2-ST30	100系	330	30	113.4	L級
	70系	167	30	113.4	L級
W2-ST60	100系	167	60	116.4	L級
	70系	84	60	116.4	L級

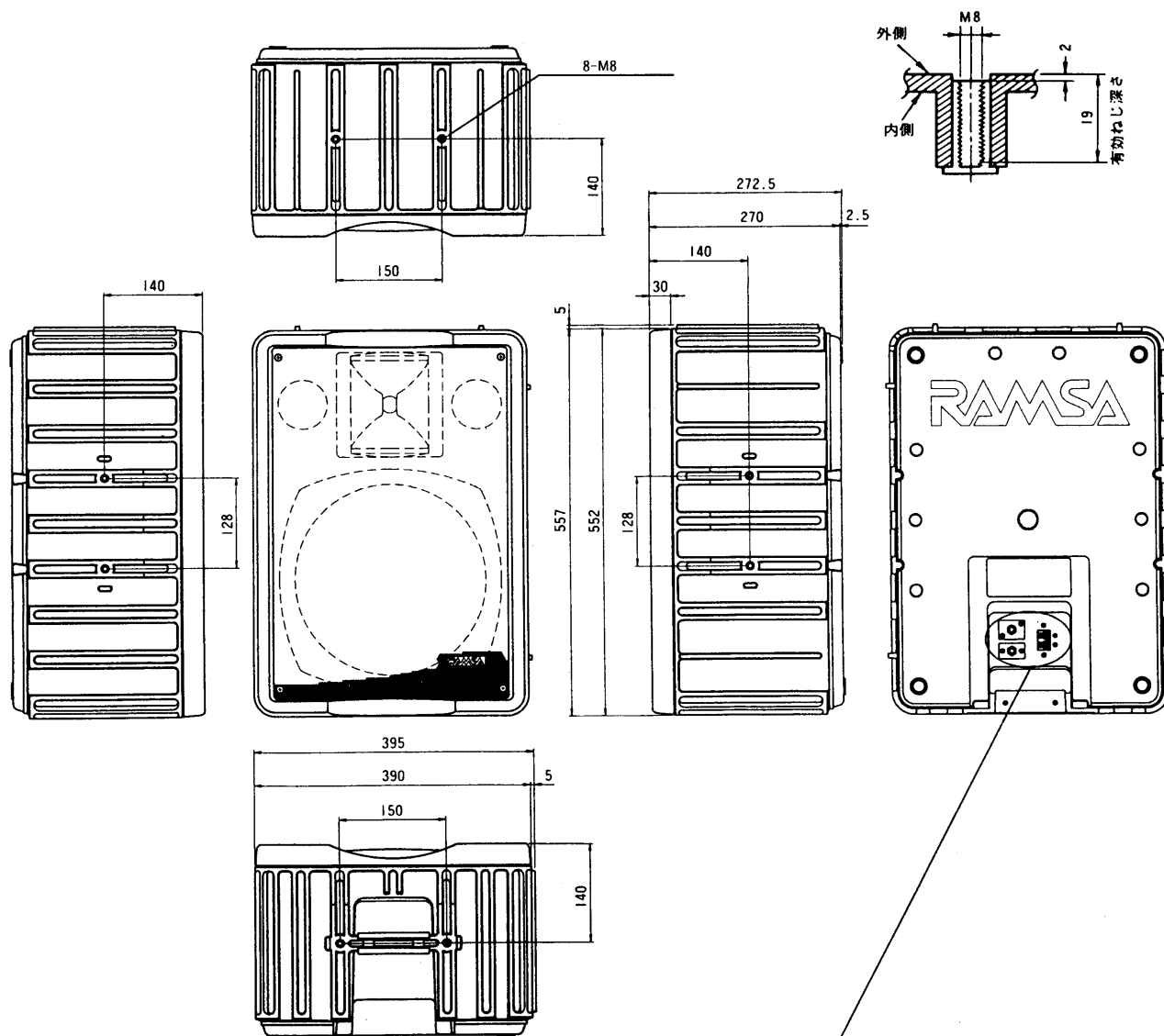
※非常用放送設備委員会認定規約の測定法による

■付属品

取扱説明書..... 1

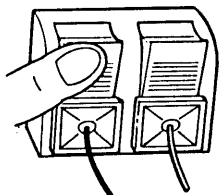
■外観寸法図

●金具取付用穴



スピーカ入力端子

1. プッシュターミナル



線径 2 mm以内
赤⊕、黒⊖

2. ホーンジャック

大形複式ジャック×2 (うち1つは増設時に使用)
※XLRコネクタに変更可能

単位	mm
縮尺	1/10

※取付ねじについて

専用のユニバーサルアームおよびスピーカスタンド以外をご使用の場合は取付ねじ類をご準備ください。

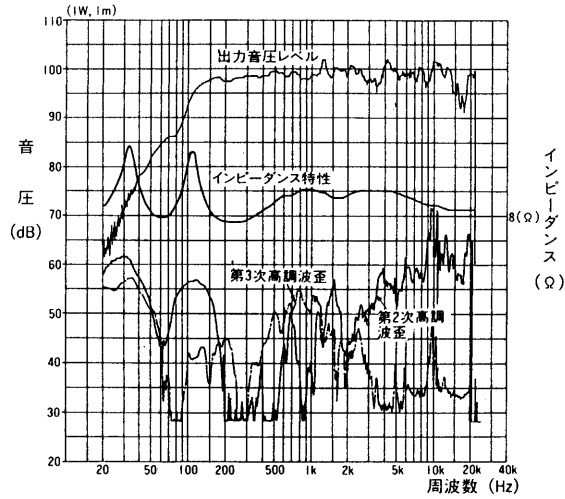
- 平座金(M 8用)..... 2
- ばね座金(M 8用)..... 2
- 取付ねじ(M 8)..... 2

長さは下記の範囲でご使用ください。

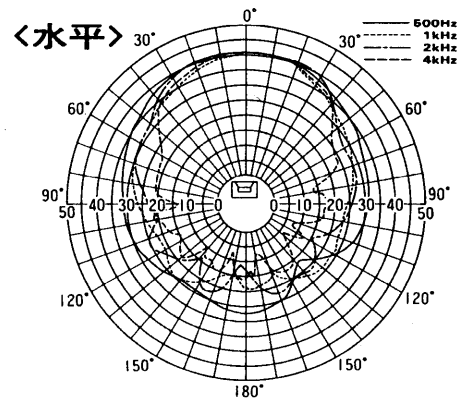
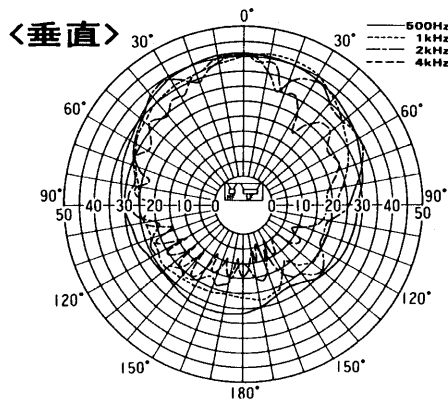
最短 M 8 × (10 + <座金類の厚み 4> + 取付金具の板厚)

最長 M 8 × (18 + <座金類の厚み 4> + 取付金具の板厚)

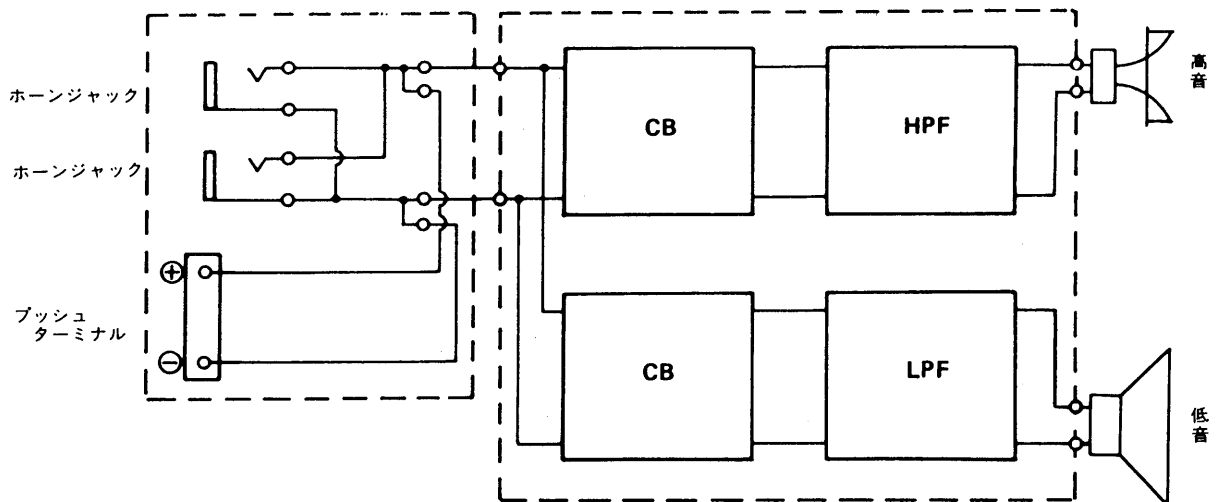
■周波数特性



■指向特性

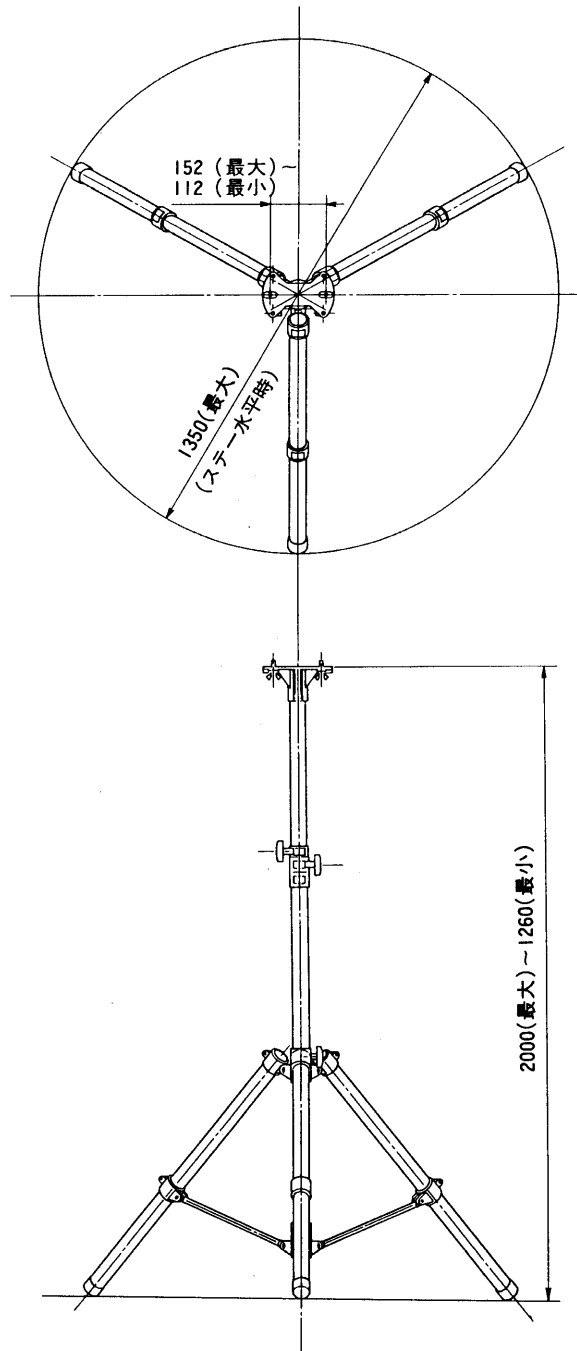


■ブロックダイヤグラム



■別売工事部品の外観寸法図

●スピーカスタンドW2-SS200



単位	mm
縮尺	1/20