

## スピーカシステム WS-A70-K, ~~W, B~~

### ■概要

- 20cm ウーハとワイドティレクショナルツインベッセルホーンツイータを組合せ、優れた音質をもつバスレフ方式の小形・高耐久入力スピーカシステムです。
- インテリアや用途に合わせて3種の外観色が選べます。
- 種々の設置方法・設置場所に応じた取付金具(別売)を用意しています。

### ■定格

形 式：2ウェイ バスレフ形	仕 上 げ：WS-A70-K
入力インピーダンス：8Ω	エンクロージャ：スターウッド塩ビ張り, ブラック マンセルN-1 近似色
許 容 入 力：160W(連続プログラム) ：80W(RMS) ※1	ジャージネット, ブラック
出力音圧レベル※2：87dB(1W, 1m)	前面 ネット：マンセルN-1 近似色
第2シグナル音圧レベル：※3参照「非常用放送設備委員会認定規約 の測定法による」	WS-A70-W
周波数特性：50~18,000Hz	エンクロージャ：スターウッド塩ビ張り, ホワイト マンセル10Y8.5/1 近似色
クロスオーバー周波数：2,000Hz	前面 ネット：ジャージネット, アイボリー マンセル5Y8.5/2 近似色
使用スピーカ：低音用：20cm コーンスピーカ 高音用：ツインベッセルホーンスピーカ (指向角度120°×120°)	WS-A70-B
寸 法：422(幅)×262(高さ)×233(奥行)mm	エンクロージャ：スターウッド塩ビ張り, ホワイト マンセル 10Y8.5/1 近似色
質 量 (重量)：約6.5kg	前面 ネット：ジャージネット, 群青色 マンセル7.5PB2/8 近似色

※1 AMERICAN NATIONAL STANDARD EIA(Electronic Industries Association)RS-426-A(1980)に規定した試験方法により測定した実効値電力です。この試験方法は、最近のプログラムソースに適合させるために高域のパワー成分を増加させたノイズをテスト信号として用いています。

※2 出力音圧レベルとは、JIS C5531で定められた値で音声警報「第2シグナル」の値とは異なります。

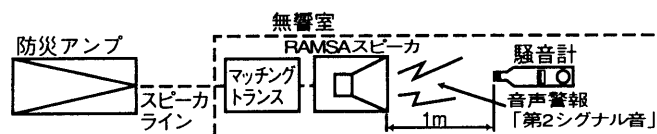
### ※3 消防法認定に関するお願い

RAMSAスピーカを非常放送設備としてご使用の場合、下記の通りマッチングトランスとの組み合わせにより、種別が異なります。正しく接続してください。

#### ■認定の音圧条件

- スピーカから1mの距離で、第2シグナル音の音圧を騒音計により無響室で測定し、その音圧によって右記の通り種別が決められています。

種 別	S 級	M 級	L 級
騒音計 指示値	84dB以上 87dB未満	87dB以上 92dB未満	92dB以上



- マークと、S、M、Lの表示は消防法認定の基準適合表示です。

#### ● ご注意

アンプからスピーカへの配線は、HIVφ1.2以上、金属管工事または、耐熱電線(HP)をご使用ください。

#### ■消防法によるスピーカの種別と第2シグナル音による測定音圧レベル

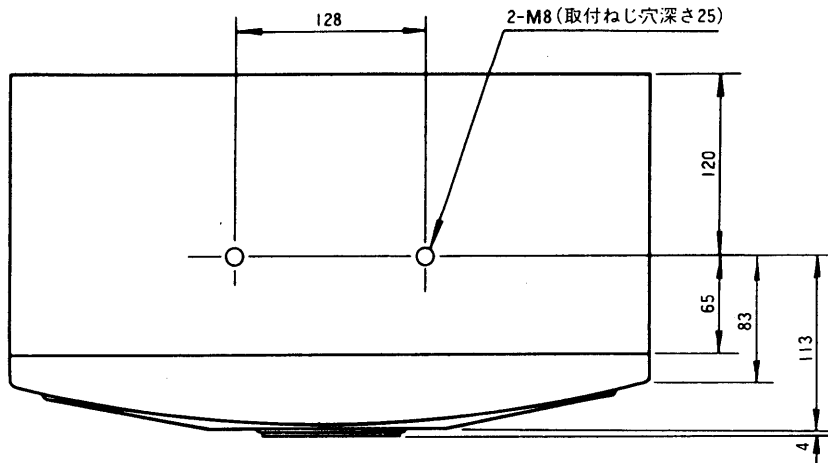
マッチングトランス機種(別売)	ハイインピーダンスライン	インピーダンス [Ω]	W数	第2シグナル音レベル [dB]	スピーカ種別
W2-ST15	100系	670	15	99.8	L級
		1 k	10	98.0	L級
		2 k	5	95.0	L級
	70系	670	7.5	96.8	L級
		1 k	5	95.0	L級
		2 k	2.5	92.0	L級
W2-ST16	100系	670	15	99.8	L級
	70系	330	15	99.8	L級
W2-ST30	100系	330	30	102.8	L級
	70系	167	30	102.8	L級
W2-ST60	100系	167	60	105.8	L級
	70系	84	60	105.8	L級

※非常用放送設備委員会認定規約の測定法による

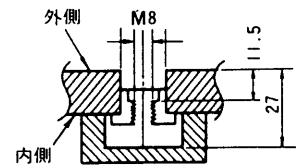
## ■付属品

取扱説明書..... 1

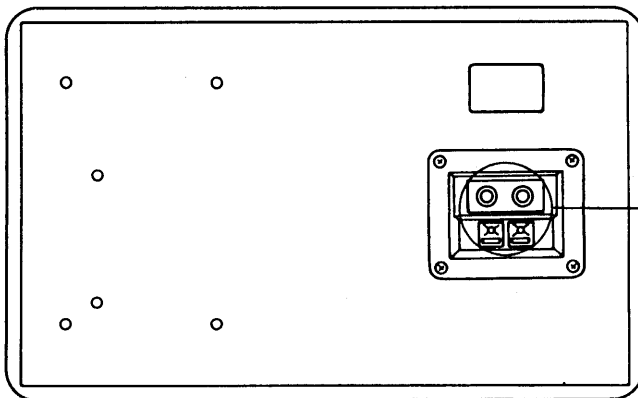
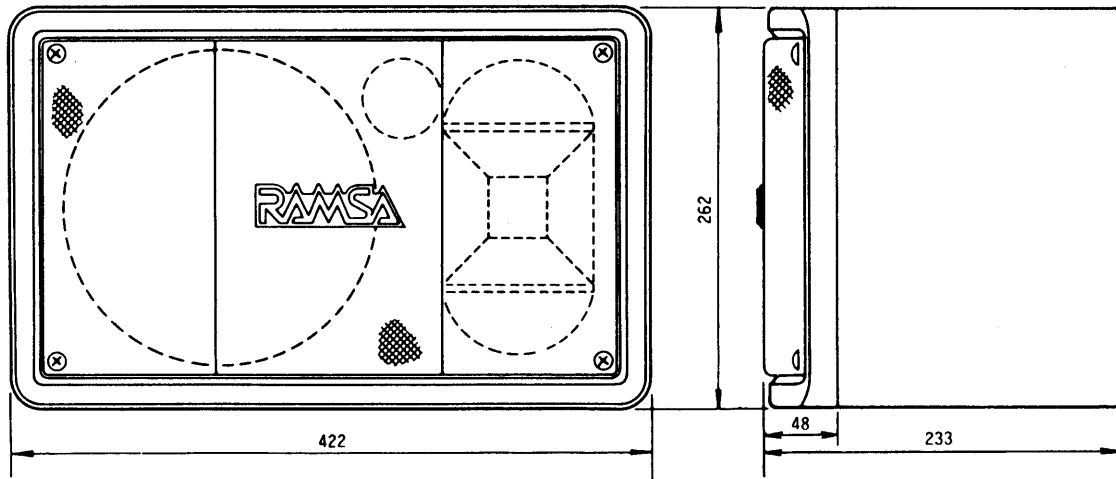
## ■外観寸法図



### ●金具取付用穴

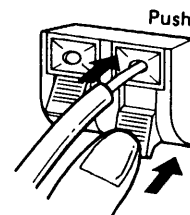


※下面も同一寸法です。



### スピーカ入力端子

#### 1. プッシュターミナル



線径2mm以下  
赤⊕、黒⊖

#### 2. ホーンジャック

大型単式ジャック×2 (うち1つは  
増設時使用)

単位	mm
縮尺	1/5

### ※取付ねじについて

専用ユニバーサルアーム、スピーカスタンド以外をご使用の場合は、取付ねじ類をご準備ください。

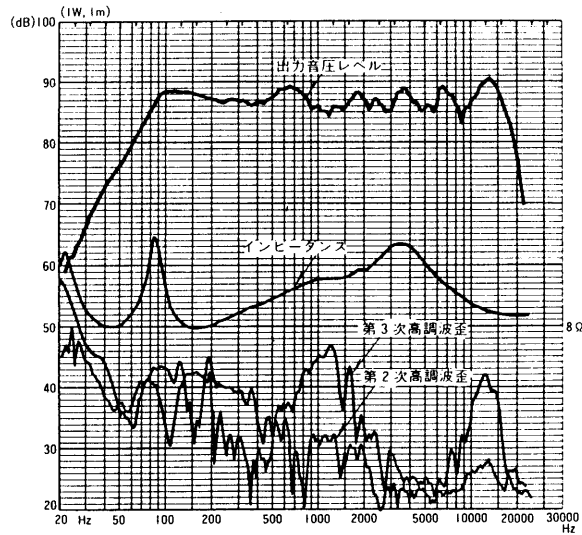
- 平座金(M8用)..... 2
- ばね座金(M8用)..... 2
- 取付ねじ(M8)..... 2

長さは下記の範囲でご使用ください。

最短 M8×(15+<座金類の厚み4>+取付金具の板厚)mm

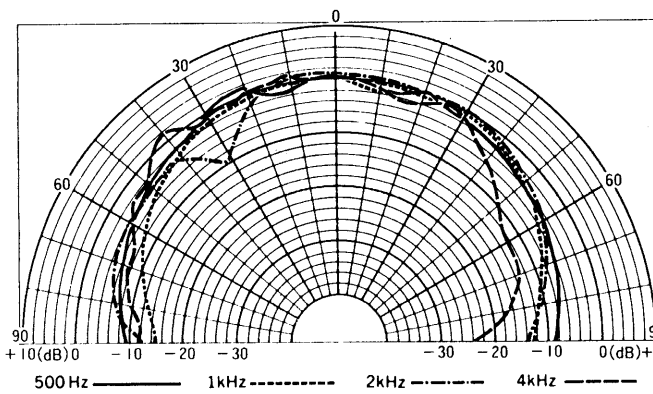
最長 M8×(25+<座金類の厚み4>+取付金具の板厚)mm

## ■周波数特性

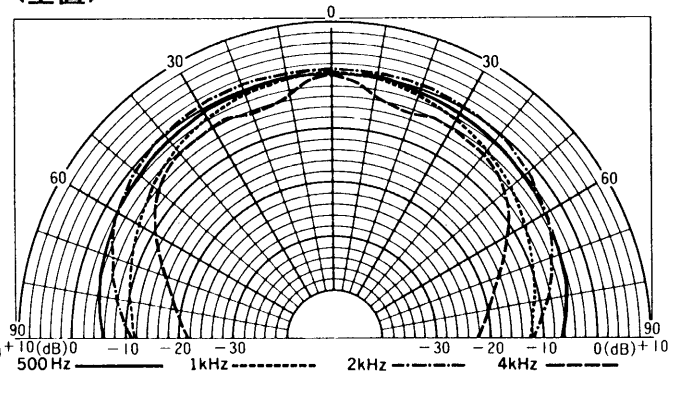


## ■指向特性

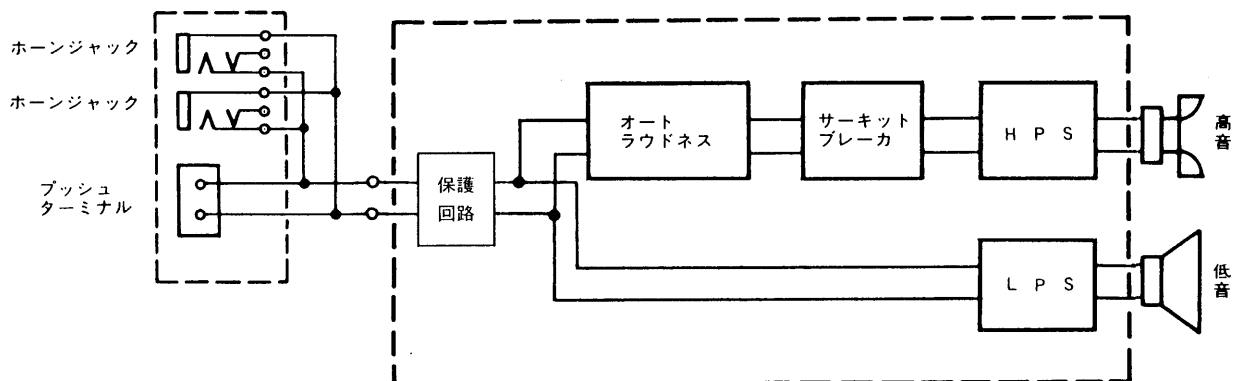
<水平>



<垂直>



## ■ブロックダイアグラム



## ■別売工事部品

スピーカスタンド：W2-SS150

ユニバーサルアーム：WS-Q112-K-W, WS-Q122-K, -W

埋込み飾り枠：WS-Q113