

スピーカシステム WS-A80-W

■概要

- このスピーカシステムは20cmウーハと、均一な指向性をもつツインベッセルホーンツイータからなる、2ウェイバスレフ形スピーカシステムです。
- 連続プログラム入力160Wの高耐入力によりメインスピーカとして使用できます。
- 耐衝撃性に優れた樹脂成型エンクロージャ（拍手付）、金属製パンチングネットを採用しました。
- インテリアや用途に合わせて、ブラック、ホワイト、2種類の外観色が選べます。
- 種々の設置方法、設置場所に応じた取付金具（別売）を用意しています。

■定格

形 式：2ウェイ バスレフ形	質 量(重量)：約7.5kg
入力インピーダンス：8 Ω	仕 上 げ：WS-A80
許 容 入 力：160W（連続プログラム入力）	エンクロージャ：樹脂成形 黒色
80W (RMS) ※1	(マンセルN1近似色)
出力音圧レベル ※2：92dB (1W、1m)	前面ネット：金属パンチングパネル
第2シグナル音圧レベル：※3 参照「非常用放送設備委員会	黒色塗装
認定規約の測定法による」	(マンセルN1近似色)
周波数特性：65Hz～20kHz	WS-A80-W
クロスオーバー	エンクロージャ：樹脂成形 オフホワイト
周 波 数：2.5kHz	(マンセル5Y8.5/1近似色)
使用スピーカ：低音用：20cmコーンスピーカ	前面ネット：金属パンチングパネル
高音用：ツインベッセルホーン	オフホワイト塗装
スピーカ（指向角度60°×60°）	(マンセル5Y8.5/1近似色)
寸 法：434(幅)×280(高さ)×237(奥行)mm	

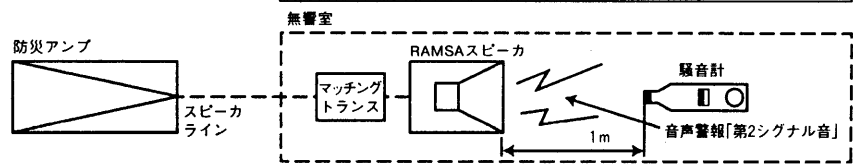
- ※1 AMERICAN NATIONAL STANDARD EIA (Electronic Industries Association) RS-426-A (1980) に規定した試験方法により測定した実効値電力です。この試験方法は、最近のプログラムソースに適合させるために高域のパワー成分を増加させたノイズをテスト信号として用いています。
- ※2 出力音圧レベルとは、JIS C 5531で定められた値で音声警報「第2シグナル」の値とは異なります。
- ※3 消防法認定に関するお願い

RAMSA スピーカを非常放送設備としてご使用の場合、下記の通りマッチングトランスとの組み合わせにより、種別が異なります。正しく接続してください。

■認定の音圧条件

- スピーカから1mの距離で、第2シグナル音の音圧を、騒音計により無響室で測定し、その音圧によって右記の通り種別が決められています。

種 別	S 級	M 級	L 級
騒音計 指示値	84dB以上 87dB未満	87dB以上 92dB未満	92dB以上



- マークと、S、M、Lの表示は消防法認定の基準適合表示です。
- ご注意
アンプからスピーカへの配線は、HIVφ1.2以上、金属管工事または、耐熱電線(HP)をご使用ください。

■消防法によるスピーカの種別と第2シグナル音による測定音圧レベル

マッチングトランス機種(別売)	ハイインピーダンスライン	インピーダンス [Ω]	W数	第2シグナル音レベル[dB]	スピーカ種別
W2-ST15	100系	670	15	104.0	L級
		1k	10	102.2	L級
		2k	5	99.2	L級
	70系	670	7.5	101.0	L級
		1k	5	99.2	L級
		2k	2.5	96.2	L級
W2-ST16	100系	670	15	104.0	L級
	70系	330	15	104.0	L級
W2-ST30	100系	330	30	107.0	L級
	70系	167	30	107.0	L級
W2-ST60	100系	167	60	110.0	L級
	70系	84	60	110.0	L級

※非常用放送設備委員会認定規約の測定法による

■付属品

取扱説明書..... 1

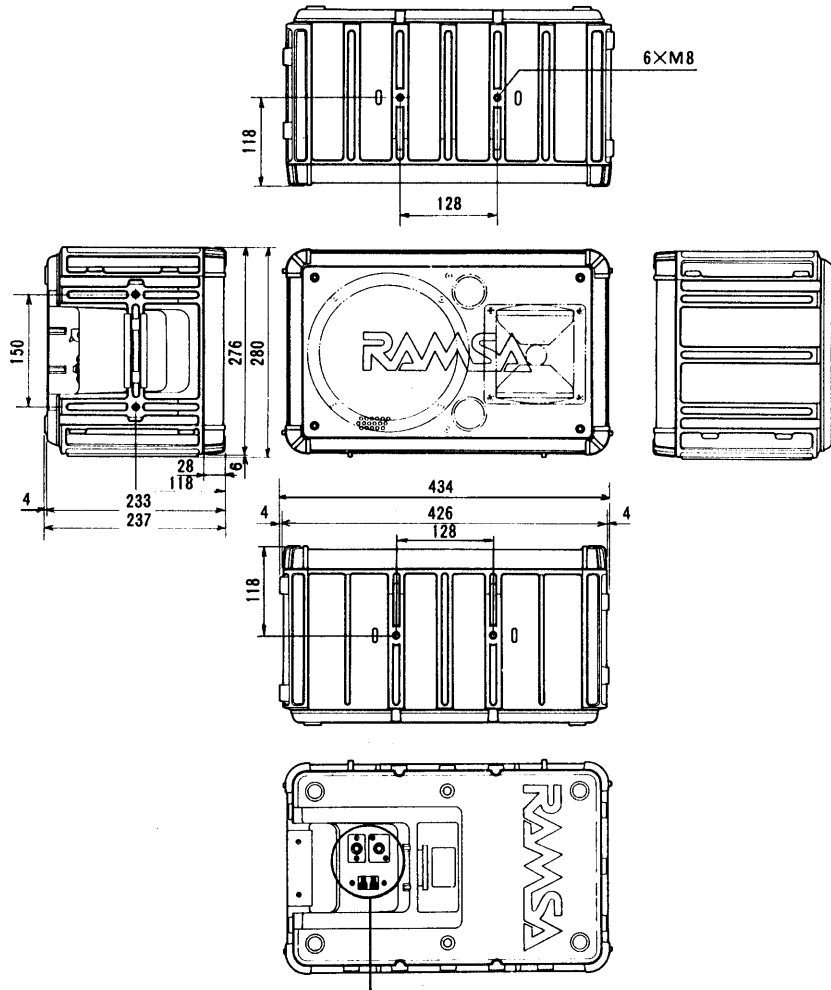
■別売工事部品

スピーカスタンド：W2-SS150、W2-SS200

ユニバーサルアーム：WS-Q112-K、-W、WS-Q122-K、-W

はね返り金具：WS-Q124

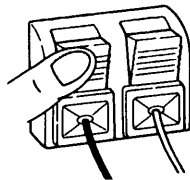
■外観寸法図



単位	mm
縮尺	1/10

スピーカ入力端子

1. プッシュターミナル

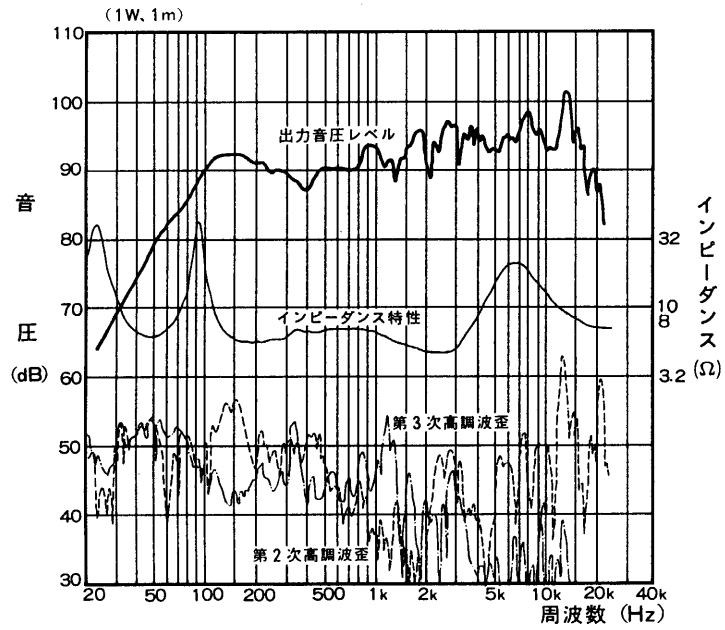


線径2mm以下
赤⊕、黒⊖

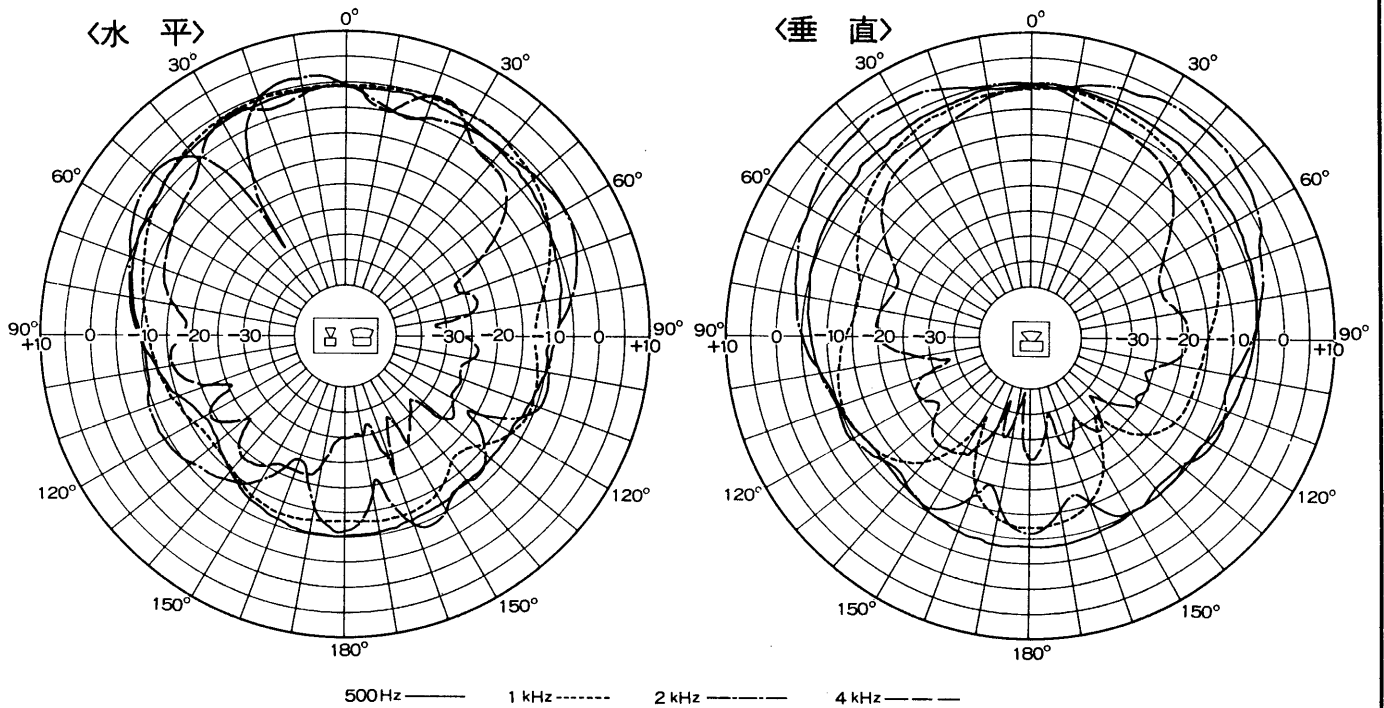
2. ホーンジャック

大形単式ジャック×2(うち1つは増設時に使用)

■周波数特性



■指向特性



■回路図

