

## スピーカーシステム WS—A88

### ■概要

- 高天井用に適した高音質なスピーカーシステムです。
- 92 dBのSPLは高天井取り付け時でも十分な音圧の確保を可能とします。
- 定指向性ツインベッセルホーン(60°×60°)の採用により、高天井取り付け時でも明瞭度の高い音質が得られます。
- アングルスライド方式※2によって、天井への取り付けも容易です。
- 工事性を考慮し、300(W)×300(H)×200(D)※3のサイズを実現しました。
- マッチングトランスの取付を考慮したエンクロージャ形状により、ハイインピーダンスへの対応も簡単です。  
(適応マッチングトランス…W2-ST16、ST30、ST60・別売)
- 安全ワイヤー付きの安心設計です。

### ■定格

形 式：2ウェイバスレフ形	周波数特性：66 Hz～20 kHz
使用スピーカー：低音用：20 cmコーンスピーカー	寸 法：384(幅)×352(高さ)×205(奥行き) mm
高音用：ツインベッセルホーン (指向角度60°×60°)	(取付アングル含む)
入力インピーダンス：8 Ω	質 量：約6.8 kg
許容入力：160 W(連続プログラム)	仕 上 げ：ブラック(樹脂成形)
80 W(RMS)※1	マンセルN2近似色
出力音圧レベル：92 dB(1m/1W)	スピーカーパネル(別売品WS-P88)
クロスオーバー周波数：2.5 kHz	寸 法：360(幅)×360(高さ)×15(奥行き) mm
	仕 上 げ：パンチング・ホワイト・ネット
	マンセル10Y9/1近似色

#### ※1 AMERICAN NATIONAL STANDARD EIA (Electronic Industries Association)

RS-426-A(1980)に規程した試験方法により測定した実効値電力です。この試験方法は、最近のプログラムソースに適合させるために高域のパワー成分を増加させたノイズをテスト信号として用いています。

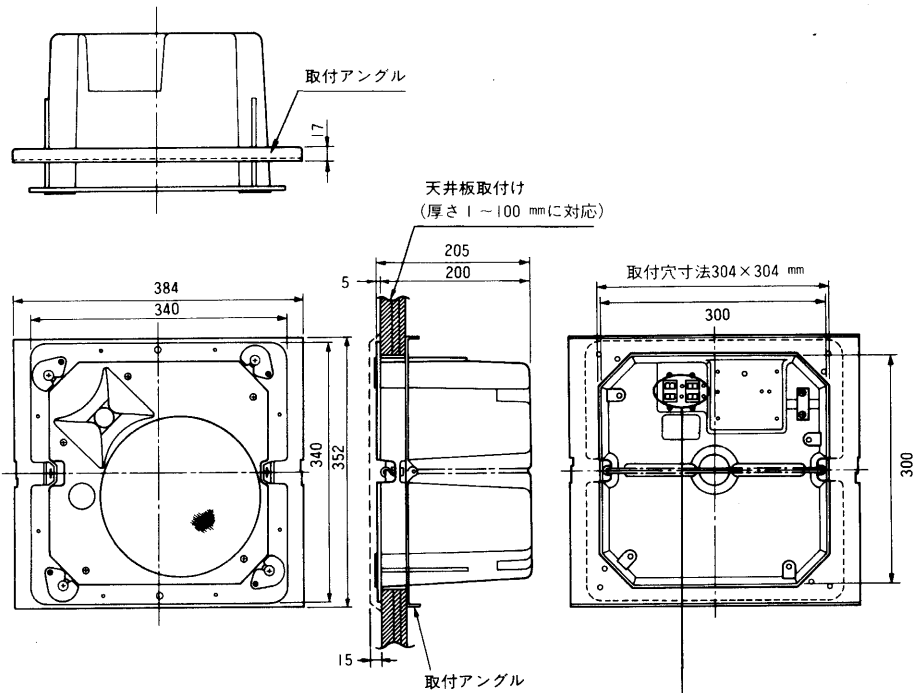
※2 天井へアングルを載せ、本体のアングルをスライドさせるだけで仮固定できる方式です。

※3 天井へ埋め込まれる部分のサイズ。

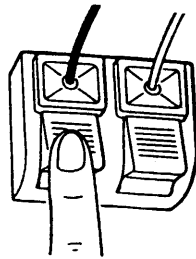
### ■付属品

取付アングル……………	1	取付用型紙……………	1
取付ねじ(M 5×120) ……	4	安全ワイヤー……………	1
取付ねじ(M 4×50) ……	2	取扱説明書……………	1

## ■外觀寸法図



### スピーカ入力端子 プッシュターミナル

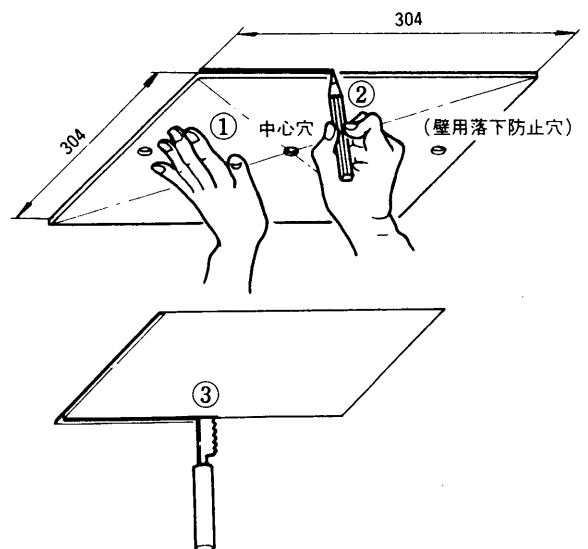


線径 2 mm 以下  
赤 ⊕、黒 ⊖  
2 端子とも並列に内部接  
続されています。

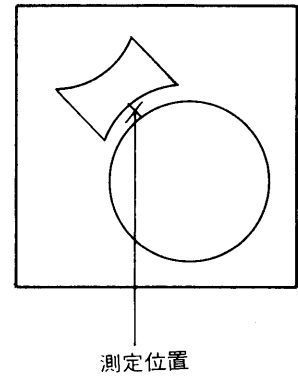
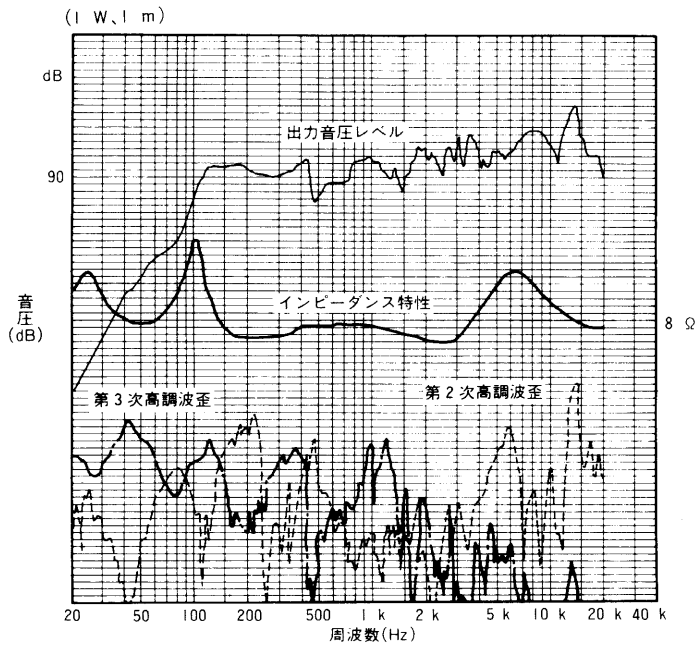
単位	mm
縮尺	1/10

## ■設置上のご注意

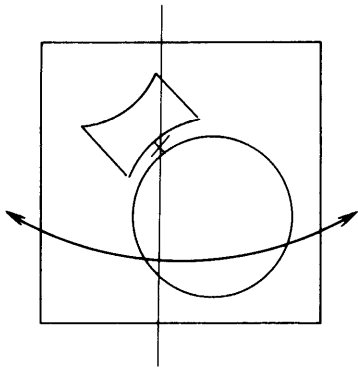
- 天井または壁に穴を開けます。
  - ①取付用型紙(付属品)を天井または壁に当て、
  - ②穴寸法をかきます。
  - ③②にそって穴をあけます。
 ※詳しくは、取扱説明書をご参照ください。
- 取り付ける天井や壁は、スピーカの重量(約7.5 kg)に充分耐えられるよう補強を施してください。
- 天井裏高さは、25 cm 以上の高さがあるところを選んでください。
- 取付方法の不備などによる落下事故に対する責任は一切弊社を負いかねますので、取付場所の選定には十分な注意をお願いします。強度が不足の場合は、十分な補強をし、安全を確認して取り付けてください。
- 取り付け時には、落下など不測の事故を防ぐため、付属の安全ワイヤーを使用してください。
- スピーカを大出力で鳴らすと、天井の構造によっては振動して音質を損ねる場合があります。取り付けによる共振異常音がないよう補強してください。



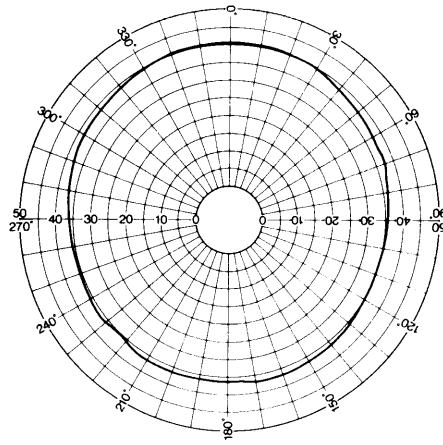
# ■周波数特性



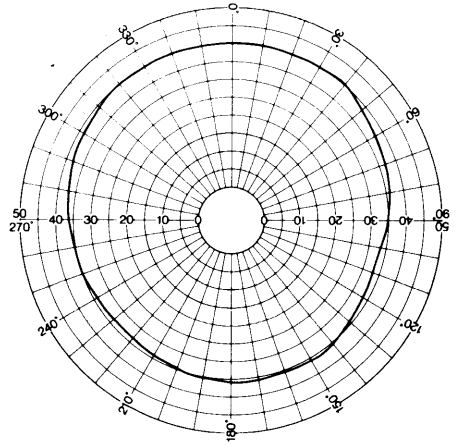
■ 指向特性



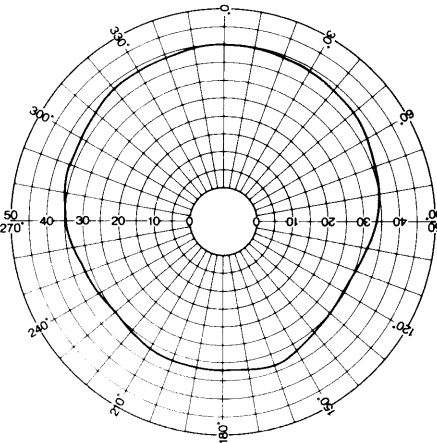
・1/3オクターブバンドの  
ピンクノイズで測定



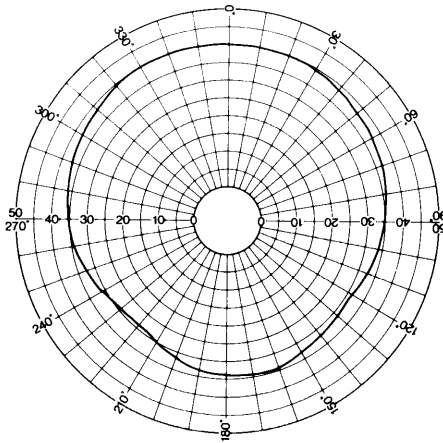
250 Hz



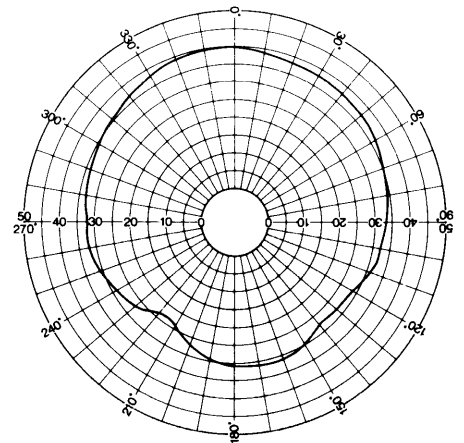
315 Hz



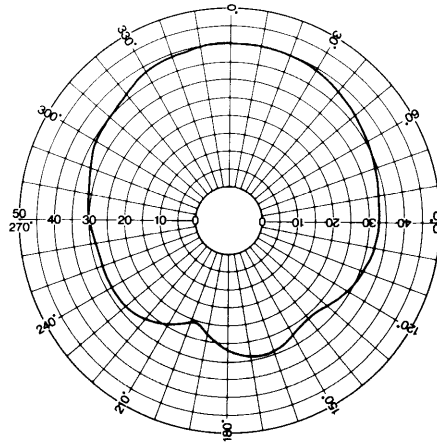
400 Hz



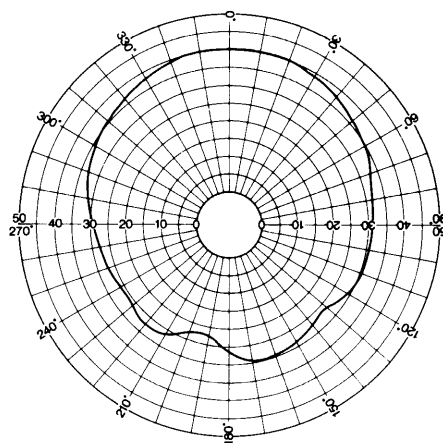
500 Hz



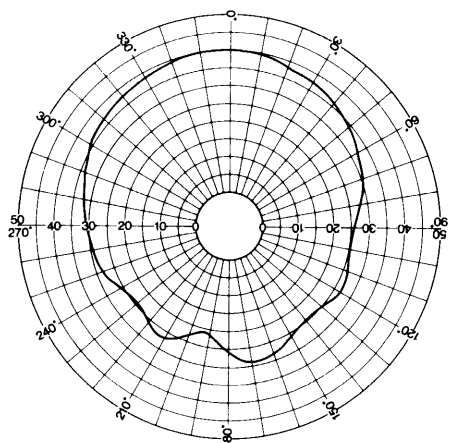
630 Hz



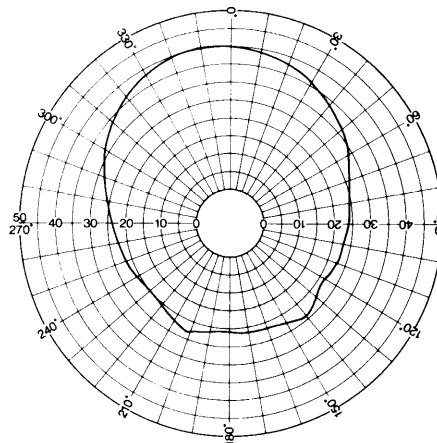
800 Hz



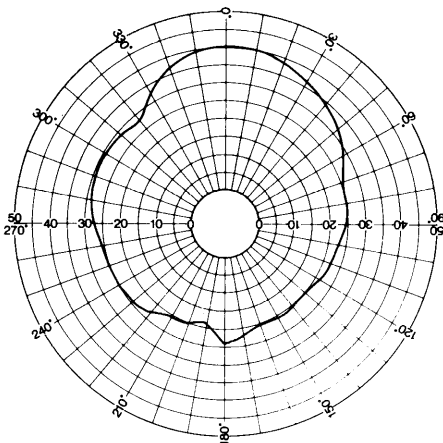
1 kHz



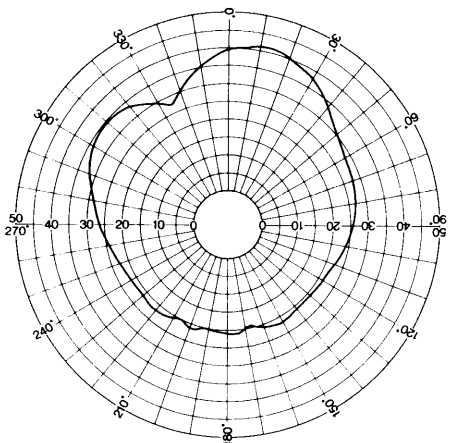
1.25 kHz



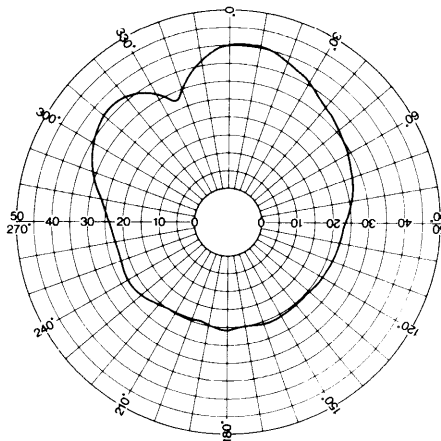
1.6 kHz



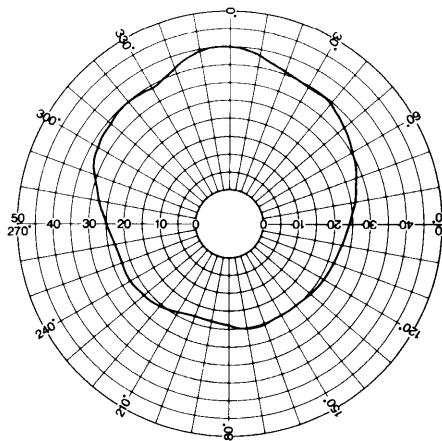
2 kHz



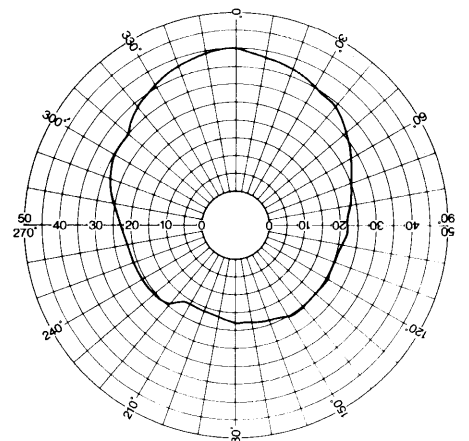
2.5 kHz



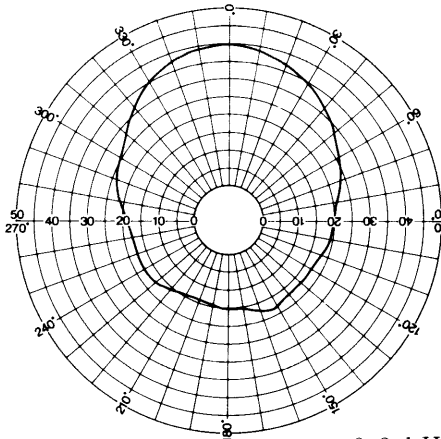
3.15 kHz



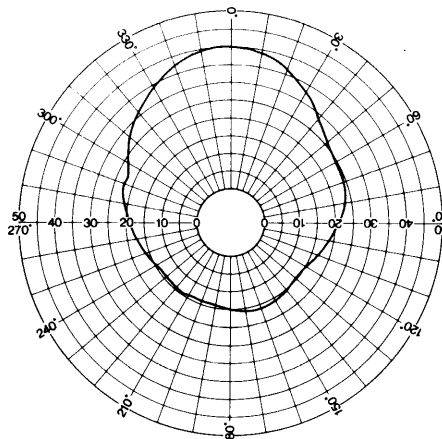
4 kHz



5 kHz

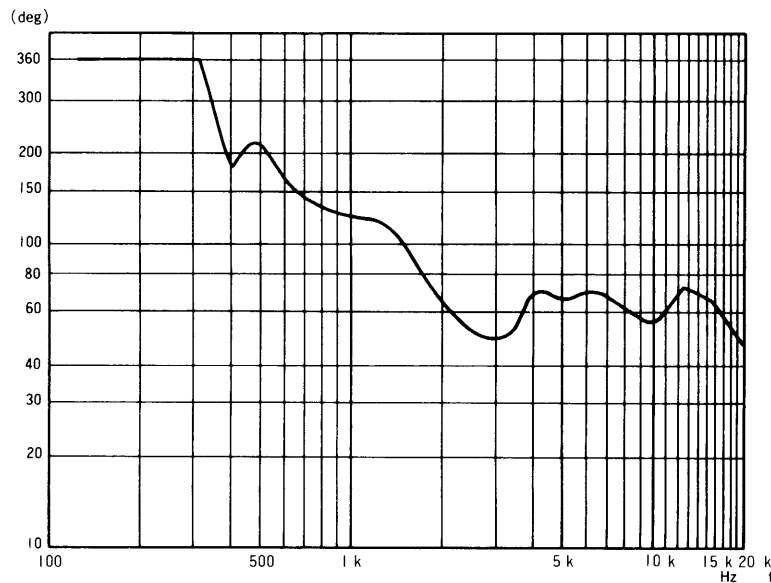


6.3 kHz



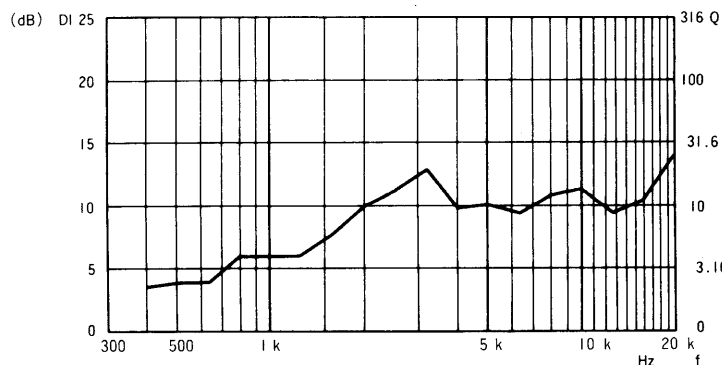
8 kHz

■ f 対指向角



※各周波数ごとに、正面軸上に比べて、-6 dB以内の音圧を確保できる角度範囲をプロットしたグラフです。

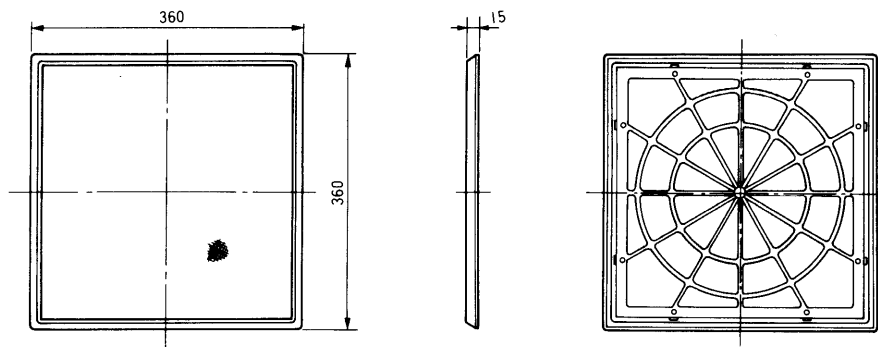
■ f 対Q、DI



- ※・ダイレクティビティファクタQ：無指向音源に比べて正面軸上の音の強さが何倍かを表わしています。
- ・ダイレクティビティインデックスDI：無指向音源に比べて正面軸上の音圧が何デシベル高いかを表わしています。

■別売品の外観寸法図

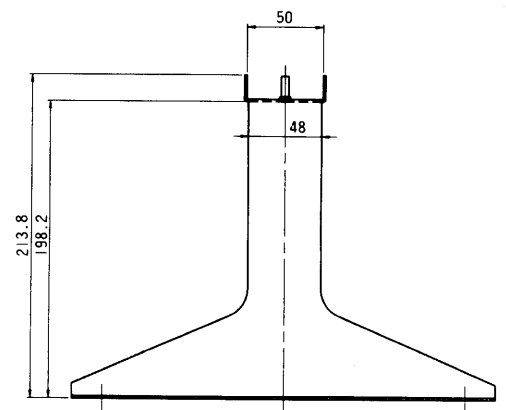
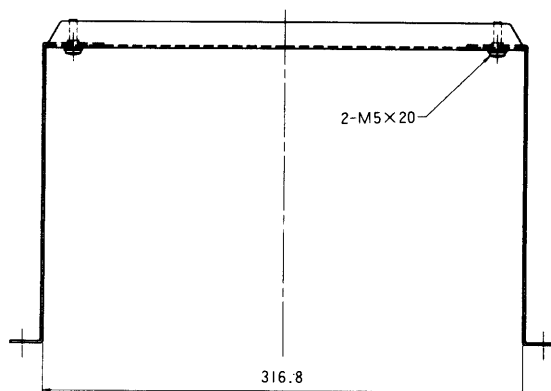
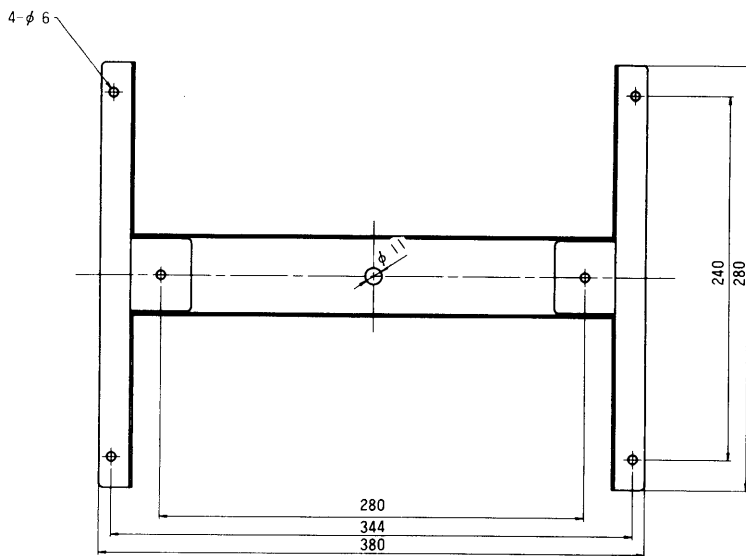
●スピーカーパネルWS-P88



単位	mm
縮尺	1/10

●アンカーボルト用取付金具W2-SA88

(天井の強度不足のとき使用します。)



単位	mm
縮尺	1/5

寸法：360(幅)×212(高さ)×280(奥行き) mm  
(組立時)

質量：約900 g

- 付属品：取付ねじ(M 5 × 10)..... 4
- 取付ねじ(M 5 × 20)..... 2
- スプリングワッシャ M 5 ..... 6
- 工事説明書..... 1