

スピーカーシステム WS-AT200 WS-AT200-W

概要

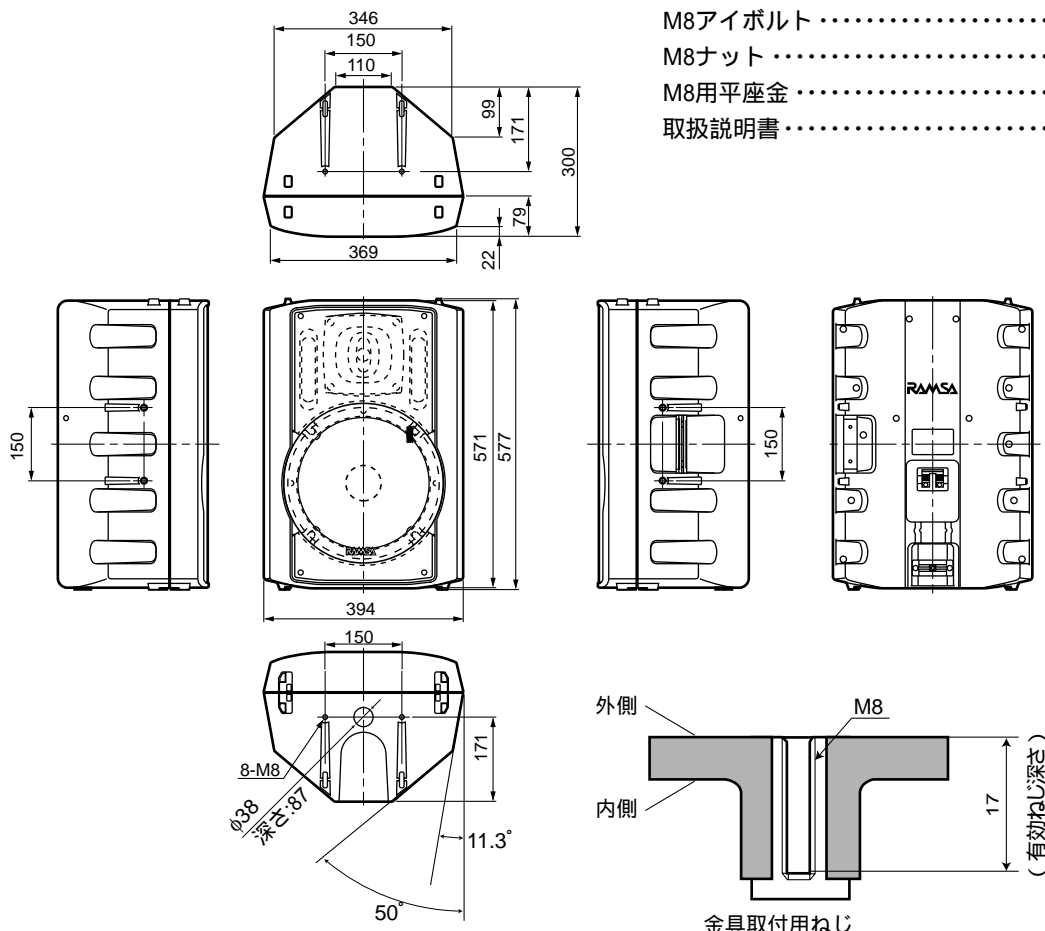
このスピーカーは、30 cmウーハーと均一な指向性を持つSCWGホーンツイーターからなる2ウェイバスレフ形スピーカーシステムです。(SCWG: Square Contour Wave Guide)
 ・連続プログラム入力300 W、最大音圧121 dBの出力が可能。
 ・可搬性、設置性に優れたコンパクトサイズ。

仕様

形式	2ウェイ バスレフ形
入力インピーダンス	8
許容入力	300 W (連続プログラム入力)、150 W (RMS) 1
出力音圧レベル	99 dB (1 W/1 m)
最大音圧レベル	121 dB (150 W/1 m)
周波数特性	70 Hz ~ 18 kHz
クロスオーバー周波数	2 400 Hz
コネクター部	プッシュターミナル × 1 (端子追加用ブランクパネル × 2)
使用スピーカー	低音用: 30 cmコーンスピーカー 高音用: SCWGホーンスピーカー (指向角度90° (水平) × 40° (垂直)) 90°回転可能
寸法	幅 394 mm 高さ 577 mm 奥行き 300 mm
質量	約15.5 kg
仕上げ	WS-AT200 エンクロージャー: 樹脂成形、ブルーブラック (マンセル近似色5PB2/2) 前面パネル: パンチングネット、ブルーブラック (マンセル近似色5PB2/2) WS-AT200-W エンクロージャー: 樹脂成形、インテグレートッドホワイト (マンセル近似色10Y9/1) 前面パネル: パンチングネット、インテグレートッドホワイト (マンセル近似色10Y9/1)

1: AMERICAN NATIONAL STANDARD EIA (Electronic Industries Association) 規格 EIA RS-426-A (1980)に規定された試験方法により測定した真の実効値電力。この試験方法は、最近のプログラムソースに適合させるために高域のパワー成分を増加させたノイズをテスト信号として用いています。

外観寸法図



付属品

- M8アイボルト 2
- M8ナット 2
- M8用平座金 2
- 取扱説明書 1

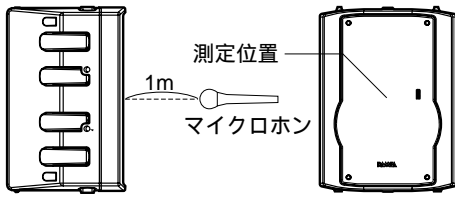
単位	mm
縮尺	1/15

周波数特性

(1W入力時)

測定方法

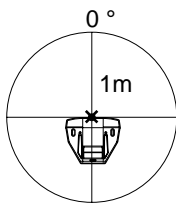
スピーカ



指向特性

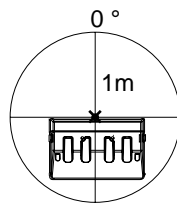
水平方向

測定方法

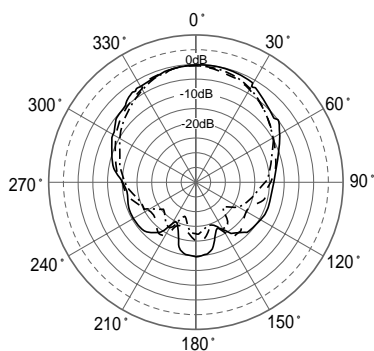
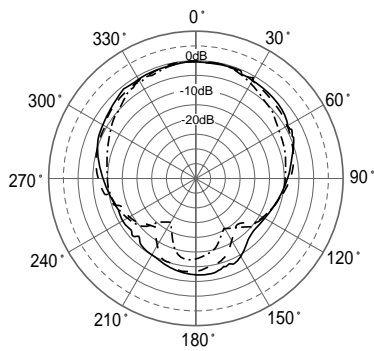
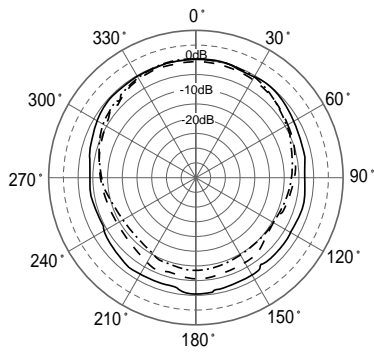


垂直方向

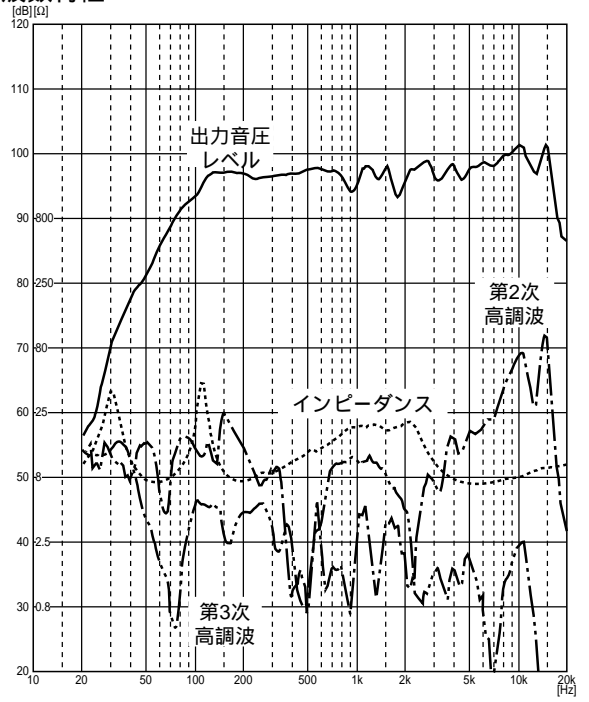
測定方法



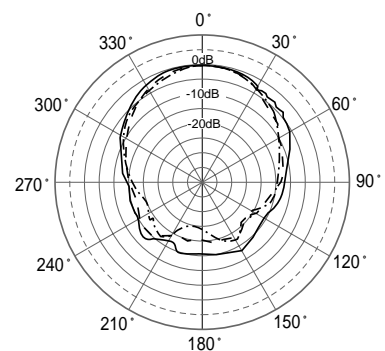
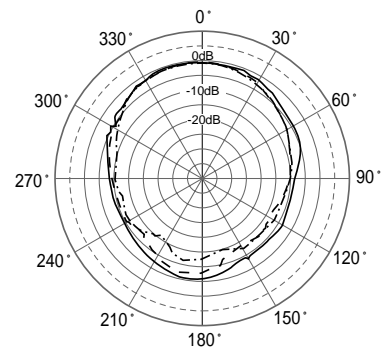
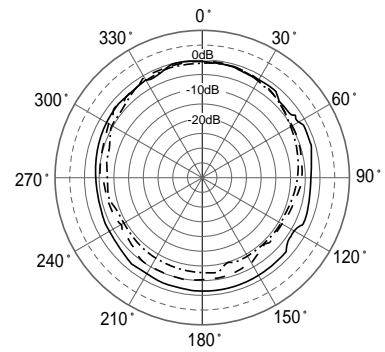
水平方向



周波数特性

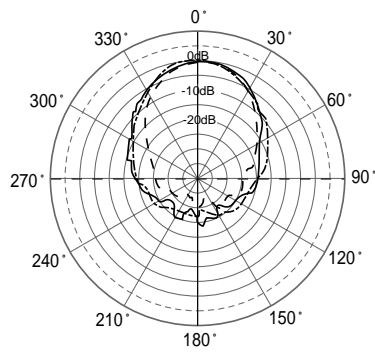


垂直方向

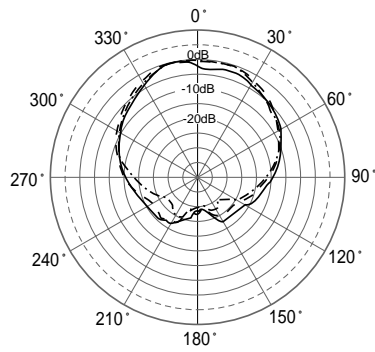
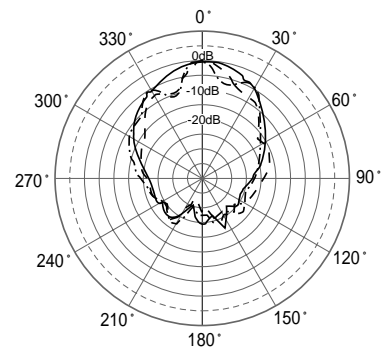


水平方向

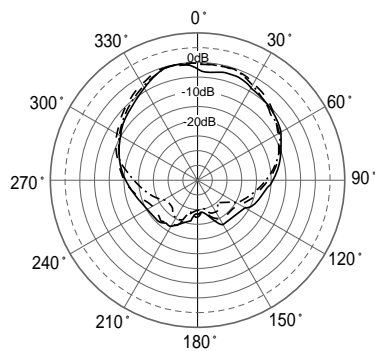
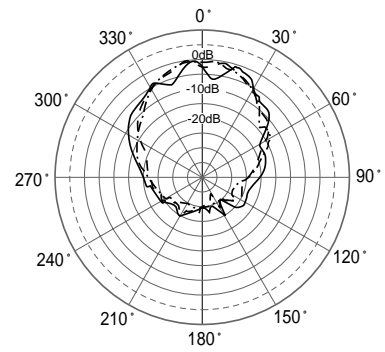
垂直方向



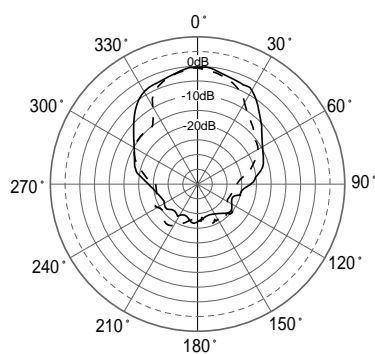
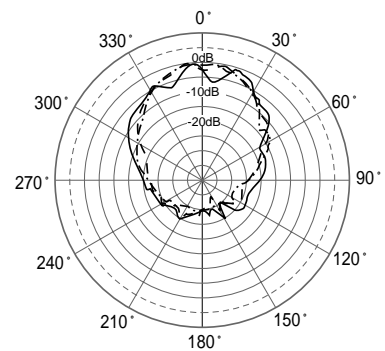
— 1.6 kHz
 - - - 2 kHz
 - · - · 2.5 kHz



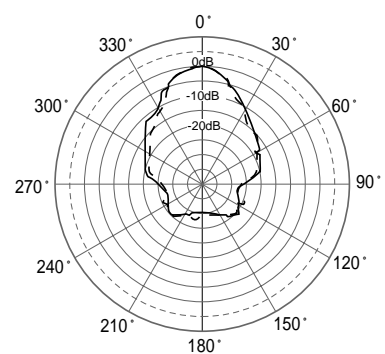
— 3.15 kHz
 - - - 4 kHz
 - · - · 5 kHz



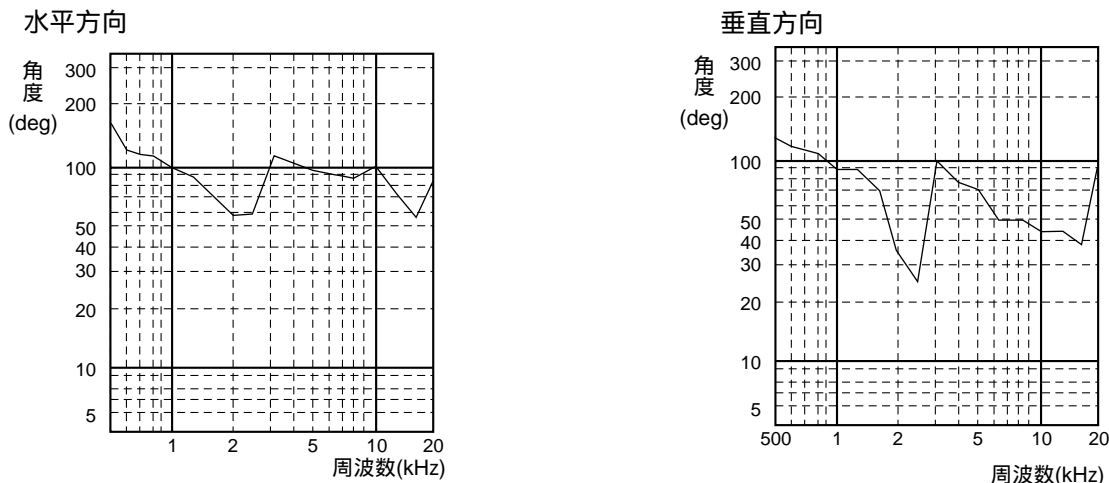
— 6.3 kHz
 - - - 8 kHz
 - · - · 10 kHz



— 12.5 kHz
 - - - 16 kHz

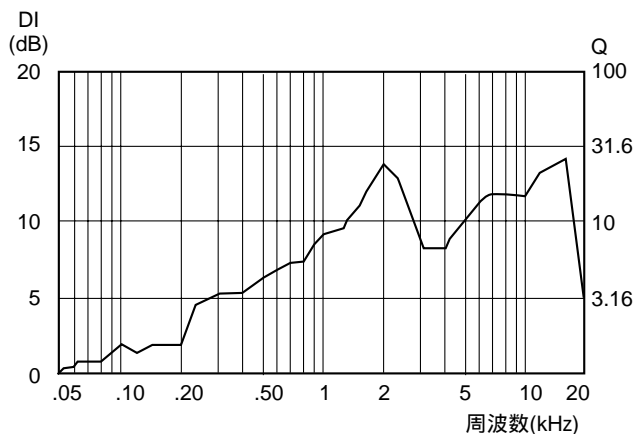


周波数対指向角



各周波数ごとに、正面軸上に比べて -6dB以内の音圧を確保できる角度範囲をプロットしたグラフです。

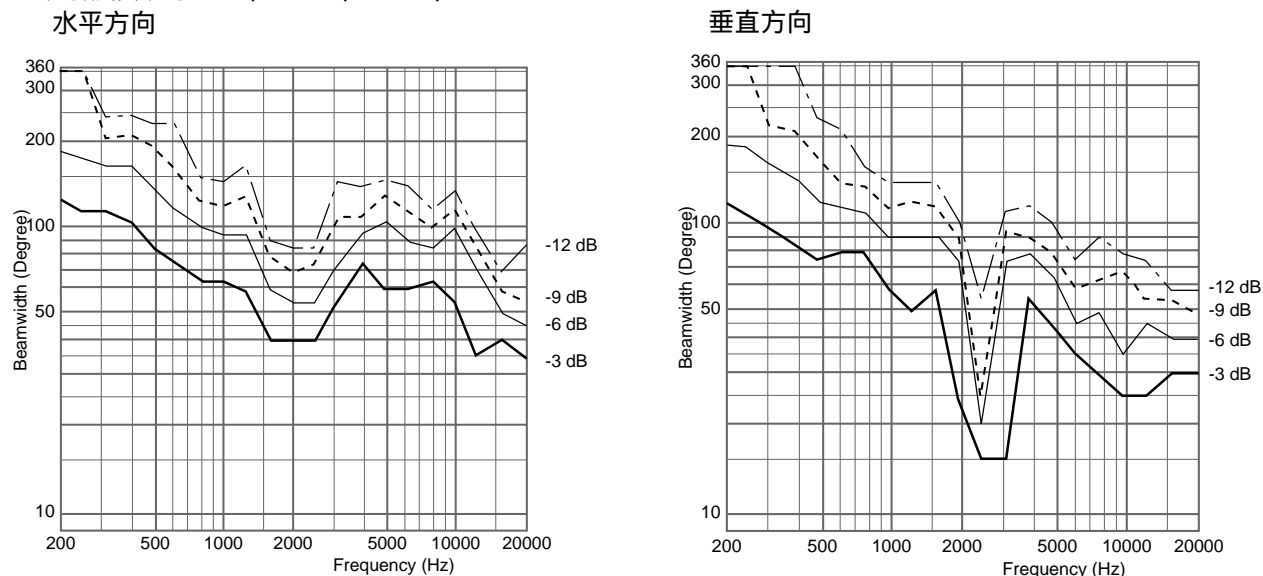
周波数対 Q, DI



ダイレクティビティファクタQ: 無指向音源に比べて正面軸上の音の強さが何倍かを表わしています。

ダイレクティビティインデックスDI: 無指向音源に比べて正面軸上の音の強さが何デシベル高いかを表わしています。

周波数対 -3、-6、-9、-12dB



各周波数ごとに上下左右方向で正面軸上に比べて -3、-6、-9、-12dBになる角度をプロットしたグラフです。