

スピーカーシステム **WS-AT400** ~~WS-AT400-W~~

■概要

- 本機は、38 cmウーハーと均一な指向性を持つSCWGホーンツイーターからなる2ウェイバスレフ形スピーカーシステムです。(SCWG: Square Contour Wave Guide)。
- 連続プログラム入力400 Wまで入力可能。
- 最大音圧122 dBの出力が可能で、メインスピーカーとして使用可能。
- 可搬性、設置性に優れたコンパクトサイズ。

■仕様

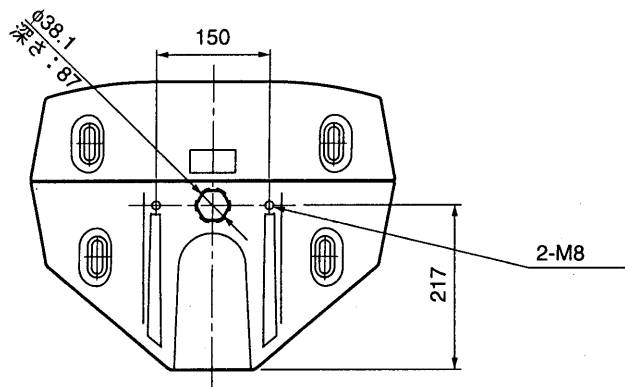
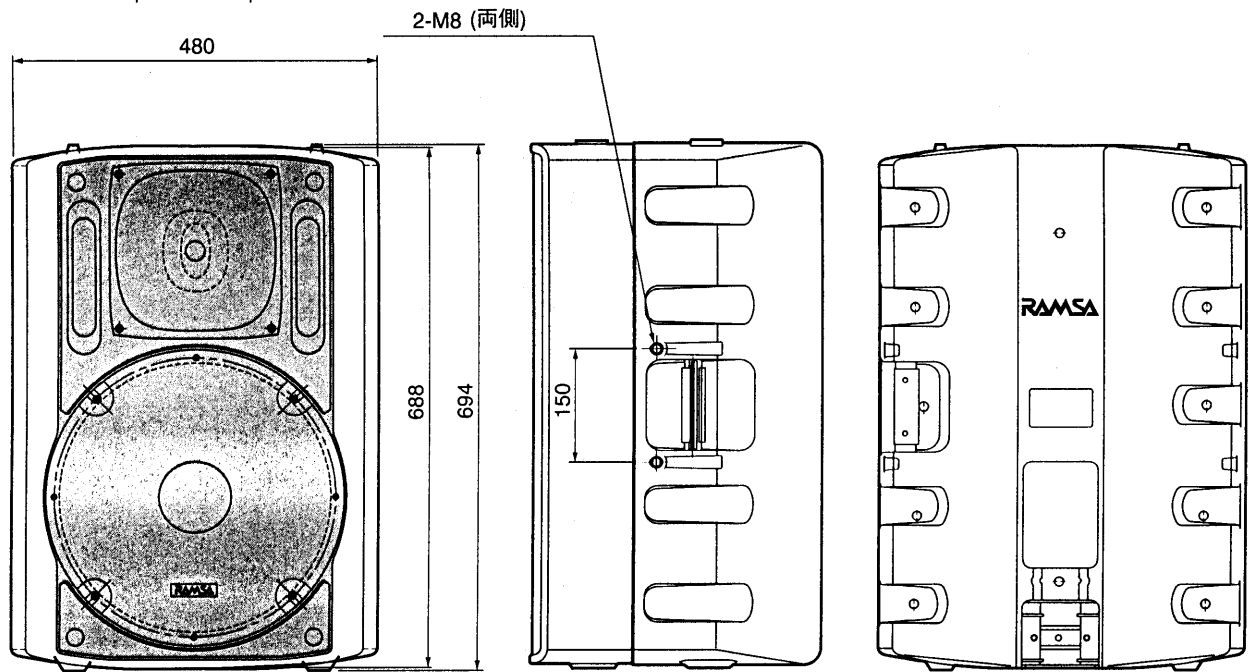
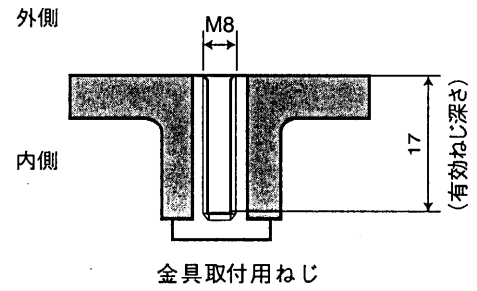
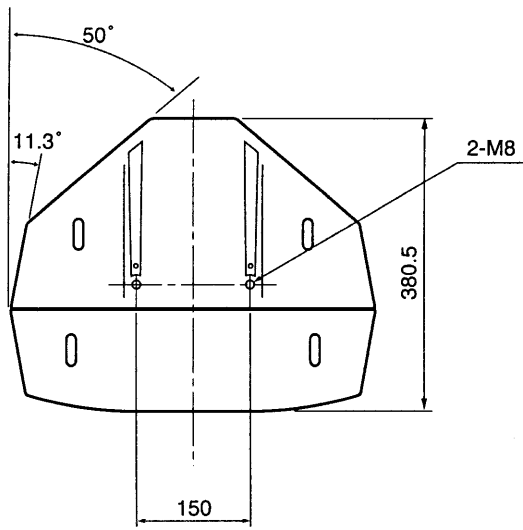
形式	2ウェイ バスレフ形
入力インピーダンス	8 Ω
許容入力	400 W (連続プログラム入力)、200 W (RMS) ※1
出力音圧レベル	99 dB (1 W/1 m)
最大音圧レベル	122 dB (200 W/1 m)
周波数特性	70 Hz～20 kHz
クロスオーバー周波数	1 600 Hz
コネクター部	プッシュターミナル × 1 (端子追加用ブランクパネル × 2)
使用スピーカー	低音用: 38 cm コーンスピーカー 高音用: SCWG ホーンスピーカー (指向角度60° (水平) × 40° (垂直)) SCWG ホーン付き 90° 回転可能
寸法	幅 480 mm 高さ 694 mm 奥行 380.5 mm
質量	約26 kg
仕上げ	WS-AT400 エンクロージャー: 樹脂成形、ブルーブラック (マンセル近似色5PB2/2) 前面パネル: パンチングネット、ブルーブラック (マンセル近似色5PB2/2) WS-AT400-W エンクロージャー: 樹脂成形、インテグレートッドホワイト (マンセル近似色10Y9/1) 前面パネル: パンチングネット、インテグレートッドホワイト (マンセル近似色10Y9/1)

※1 AMERICAN NATIONAL STANDARD EIA (Electronic Industries Association) RS-426-A (1980) に規定した試験方法により測定した実効値電力です。この試験方法は、最近のプログラムソースに適合させるために高域のパワー成分を増加させたノイズをテスト信号として用いています。

■付属品

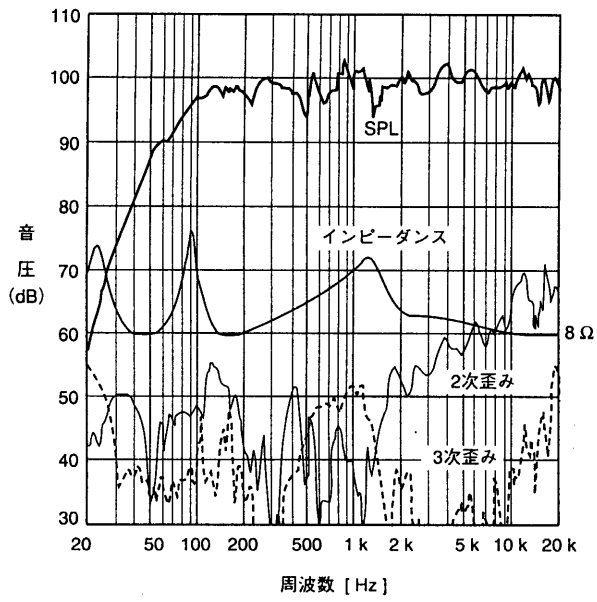
M10 アイボルト	2	M8用平座金	2
M8ナット	2	取扱説明書	1

■外観寸法図



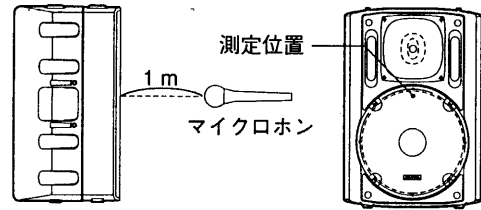
単位	mm
縮尺	1/10

■周波数特性

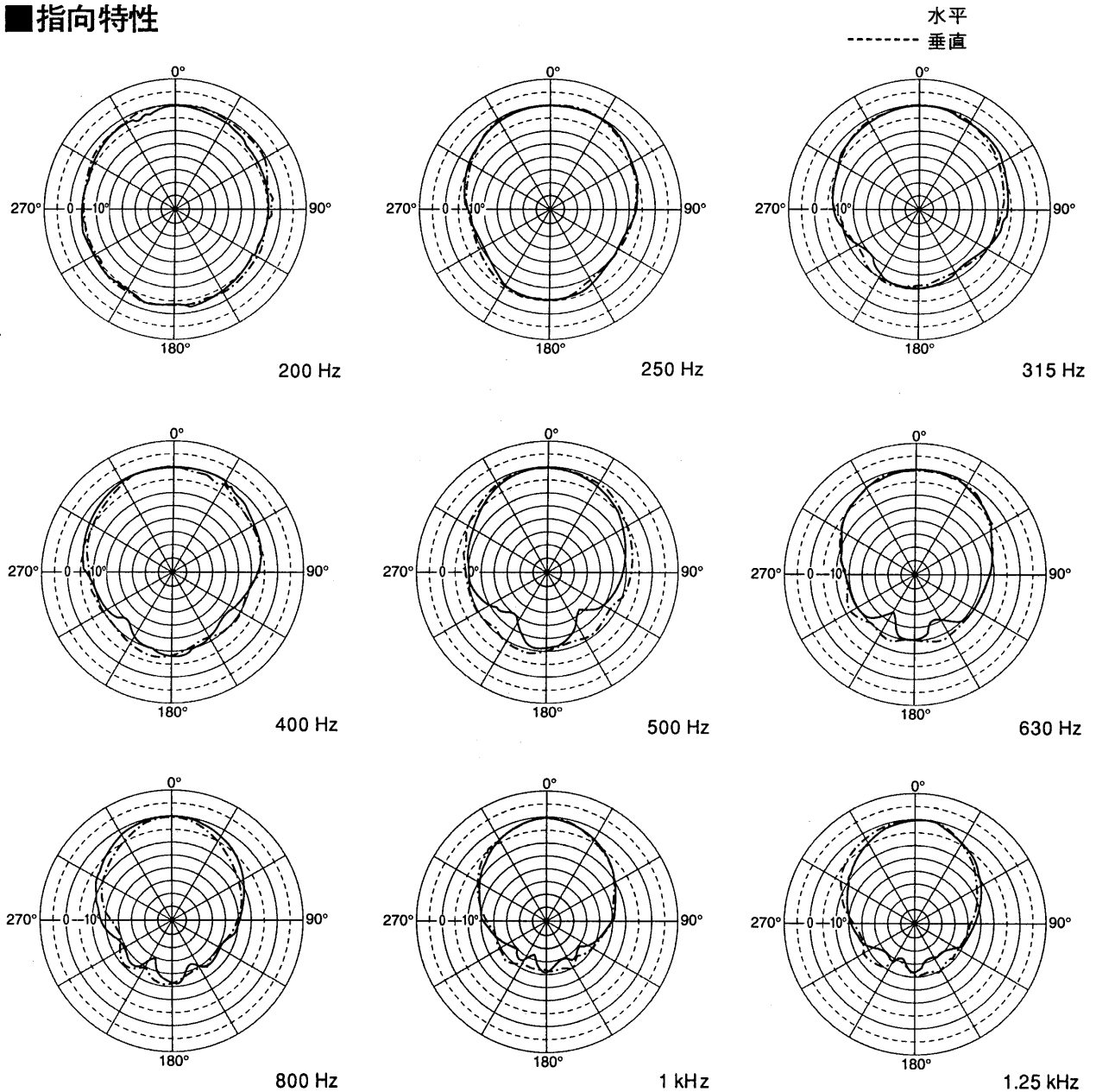


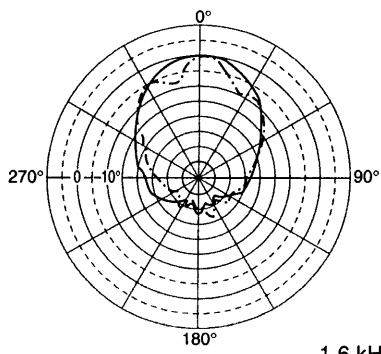
●測定方法

(1 W入力時)

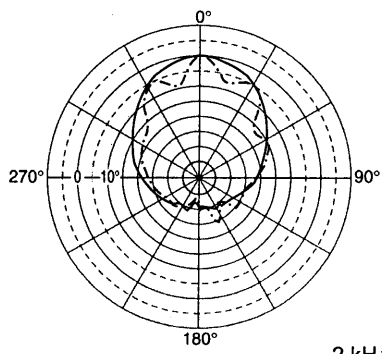


■指向特性

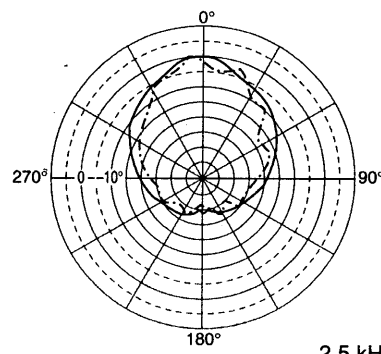




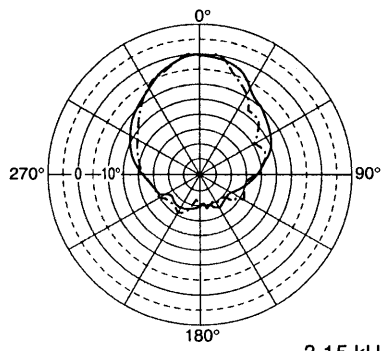
1.6 kHz



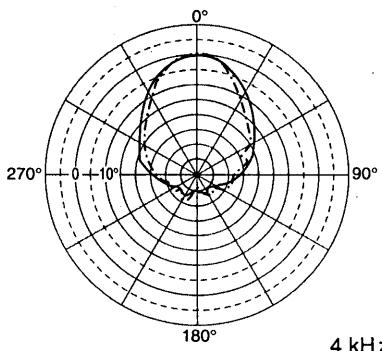
2 kHz



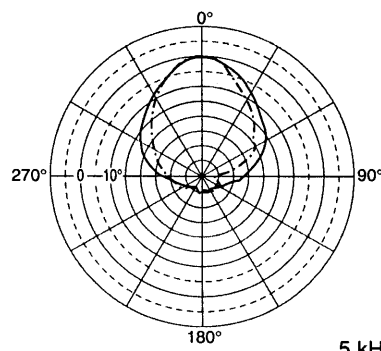
2.5 kHz



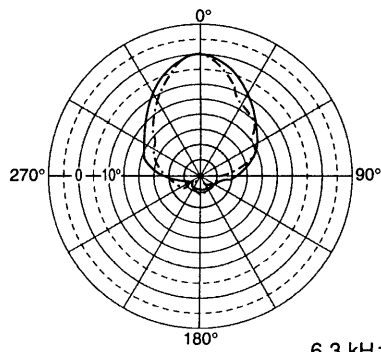
3.15 kHz



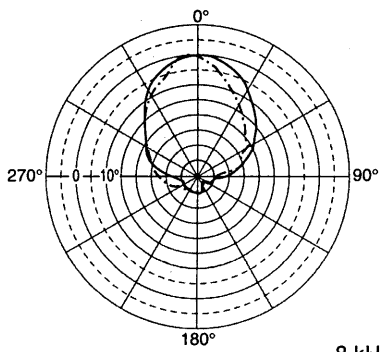
4 kHz



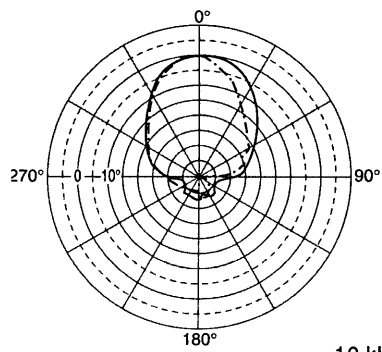
5 kHz



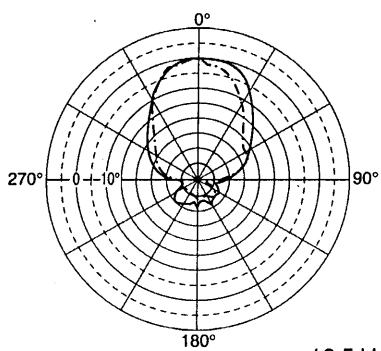
6.3 kHz



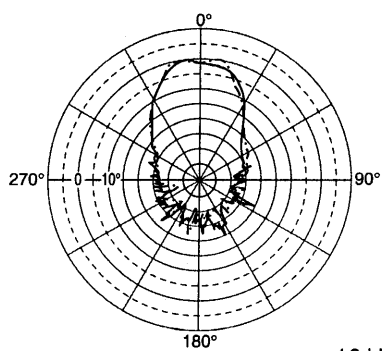
8 kHz



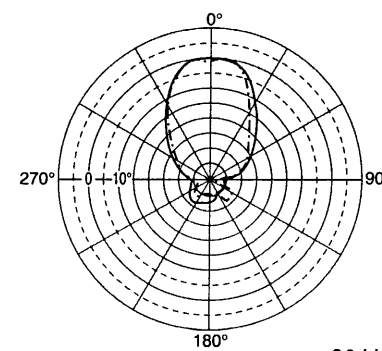
10 kHz



12.5 kHz



16 kHz

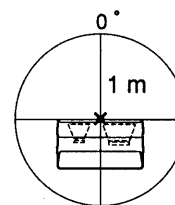
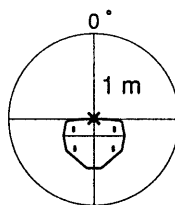


20 kHz

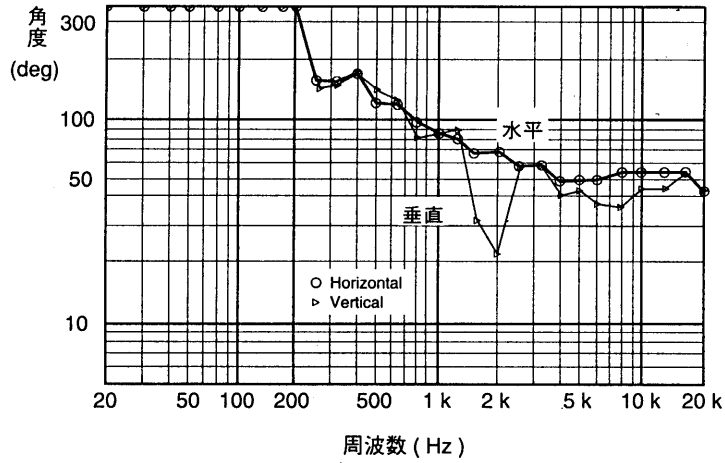
●測定方法

●水平方向

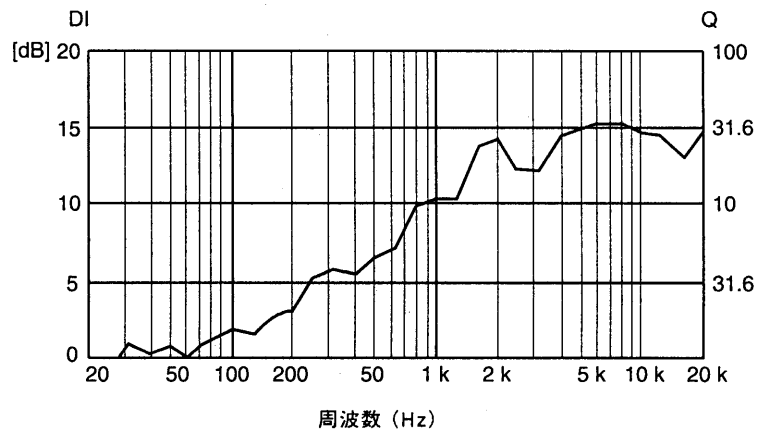
●垂直方向



■周波数対指向角



■周波数対Q、DI



周波数対指向角

各周波数ごとに、正面軸上に比べて-6 dB以内の音圧を確保できる角度をプロットしたグラフです。

周波数対Q、DI

ダイレクティビティファクタQ：無指向音源に比べて正面軸上の音の強さが何倍かを表しています。

ダイレクティビティインデックスDI：無指向音源に比べて正面軸上の音の強さが何デシベル高いかを表しています。