

スピーカーシステム WS-B10

■概要

- このスピーカーシステムは12 cmコーンスピーカーによるフルレンジ密閉形スピーカーシステムです。
- 高音質マッチングトランス内蔵によるハイインピーダンス仕様で70系、100系兼用です。
- エンクロージャ素材には、耐候性に優れたPP複合樹脂の使用と、耐候性スピーカーユニットの採用により、屋外常設用として高耐久性を発揮します。
- 屋外においても高い明瞭性と高音質を確保します。
- 別売の専用取付金具(W2-SA21)により、設置において工事性のよさと安全性を確保しました。
- どんな環境にも溶け込むシンプルな形状とアイボリー色を採用しました。

■定格

形 式：フルレンジ密閉形

使用スピーカー：12 cmコーンスピーカー（耐候処理）

入力インピーダンス：167Ω、330Ω、670Ω
（ロータリースイッチ切換）

定 格 入 力：30 W

出力音圧レベル：89 dB(1 m/1 W)

周 波 数 特 性：100 Hz～18 kHz

使用周囲温度：-15℃～+50℃

端 子：二芯先バラ
寸 法：200(幅)×200(高さ)×190(奥行き) mm
質 量：約4.3 kg
仕 上 げ：
エンクロージャ：PP複合樹脂低発泡成形
アイボリー
マンセル近似色2.1Y7.7/1.1
前面ネット：耐食アルミ板
アイボリー
マンセル近似色2.1Y7.7/1.1

■付属品

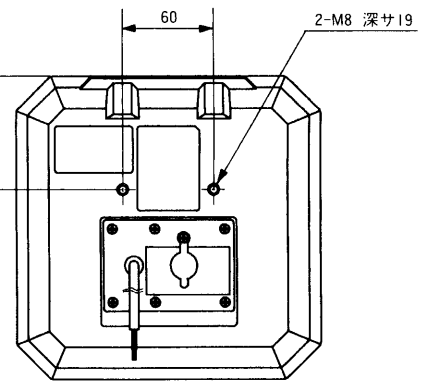
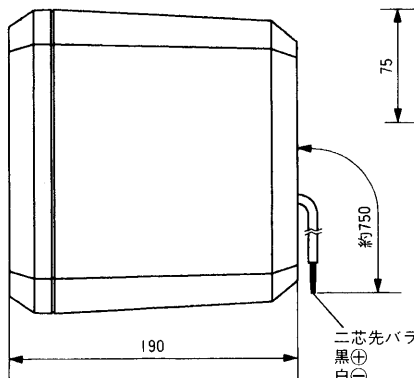
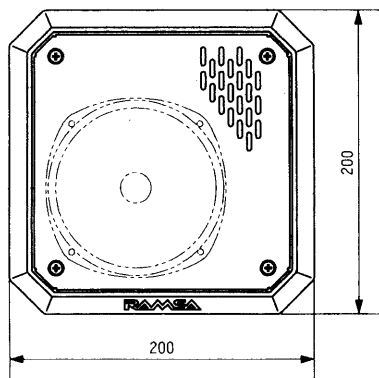
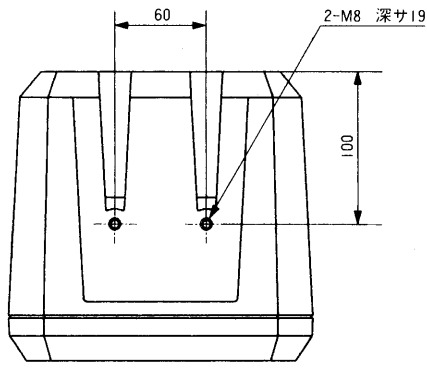
取扱説明書1

■別売工事部品

W2-SA21軒下、壁面、ポールなどに取り付ける場合に使います。

※ポールに取り付ける場合は、自在バンド（別途ご用意）が必要です。

■ 外観寸法図



入力パネル部

ゴムキャップ

はずす

167 Ω	30 W	X
330 Ω	15 W	30 W
670 Ω	7.5 W	15 W
	70 系	100 系

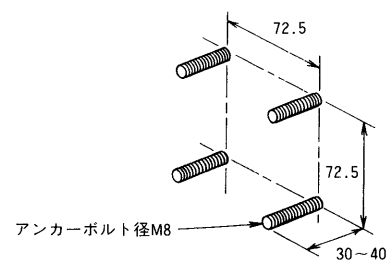
ご注意
100系のときは10分だけ使用しないでください。過入力になり、故障の原因になります。

単位	mm
縮尺	1/5

■ 設置上のご注意

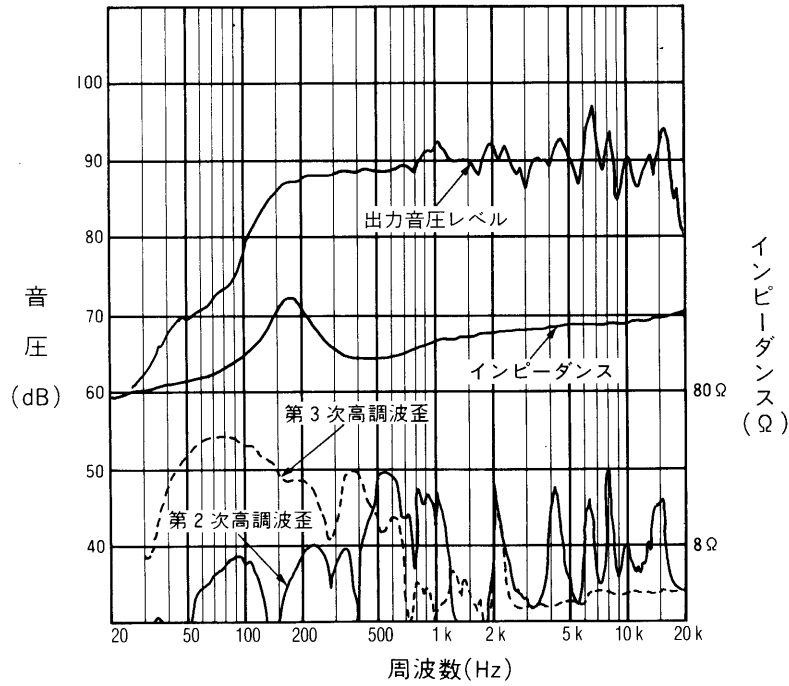
- 軒下面、壁面、ポールなど取付場所はスピーカーの重量に充分耐えられる強度を持っていることを確認してから取り付けてください。
- 取り付けのためのボルト、ナット類は付属しておりません。取付方法に合わせて必要なボルト、ナット類などをご準備ください。
- 取付方法の不備などによる落下事故に対する責任は一切弊社は負いかねますので、取付場所の選定には十分な注意をお願いします。強度が不足の場合は、十分な補強をし、安全を確認して取り付けてください。
- 壁面および軒下面へ取り付ける場合は、右図の寸法でアンカーボルトをご準備ください。
- インピーダンスは、下表のように3段階に切り換えることができますが、100系の場合、167 Ωでは絶対に使用しないでください。過入力になり、故障の原因となります。

〔壁面、天井面に取り付ける場合〕



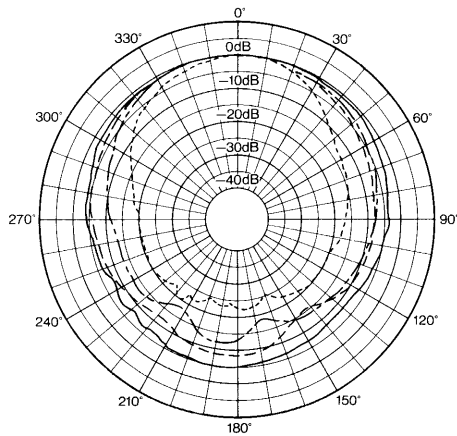
インピーダンス	70系	100系
167 Ω	30 W	使用不可
330 Ω	15 W	30 W
670 Ω	7.5 W	15 W

■周波数特性(1 m/1 W)

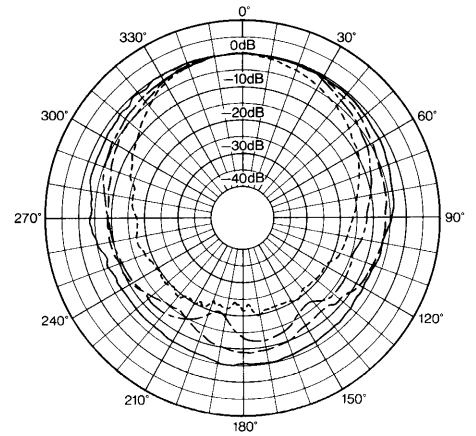


■指向特性

●水平方向



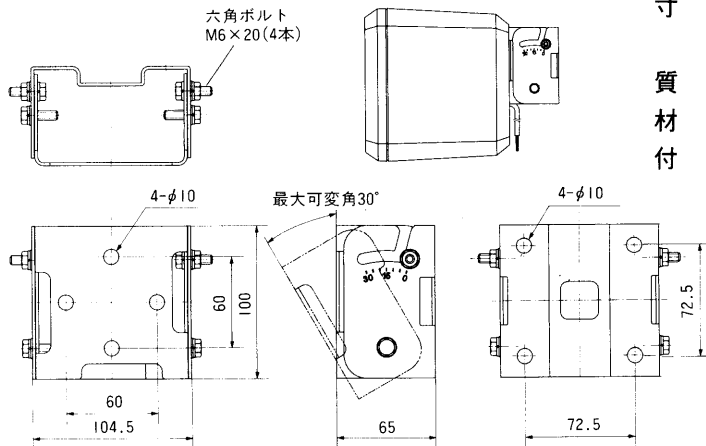
●垂直方向



■別売品の外観寸法図

●スピーカー取付金具W2-SA21

(天井・壁面・ポールなどに取り付けるとき使用します。)



寸法：104.5(幅)×100(高さ)×65(奥行) mm (組立時)

質材 量：約1.8 kg

付 属 質：ステンレス

品：工事説明書……………1

単位	mm
縮尺	1/5