

## スピーカシステム WS-B11

### ■概要

- このスピーカシステムは12 cmコーンスピーカによるフルレンジ密閉型スピーカシステムです。
- 前面には着雪や氷結をしにくくして音孔を確保するはっ水ジャージネットを採用しました。
- エンクロージャ素材には耐候性に優れたPP複合樹脂の使用と、耐候性スピーカユニットの採用により、屋外常設用として高耐久性を発揮します。
- 屋外においても高い明瞭性と高音質を確保します。
- マッチングトランス内蔵によるハイインピーダンス仕様で100系、70系兼用です。
- 別売の専用取付金具（W2-SA21）により工事性のよさと安全性を確保しました。
- 幅広い環境に溶け込むシンプルな形状とアイボリー色を採用しました。

### ■定格

形 式：フルレンジ密閉型	端 子：二芯先バラ
使用スピーカ：12 cmコーンスピーカ (耐候処理)	寸 法：200(幅)×200(高さ)×190(奥行)mm
入力インピーダンス：167Ω、330Ω、670Ω (ロータリースイッチ切換)	質 量(重量)：約4.3 kg
定 格 入 力：30 W	仕 上 げ エンクロージャ：PP複合樹脂低発泡成形 アイボリー マンセル近似色2.1Y7.7/1.1
出力音圧レベル：89 dB (1 m / 1 W)	前 面 ネット：耐食アルミ板 ジャージネット付 ライトグレー
周 波 数 特 性：100 Hz～18 kHz	
使用周囲温度：-15℃～+50℃	

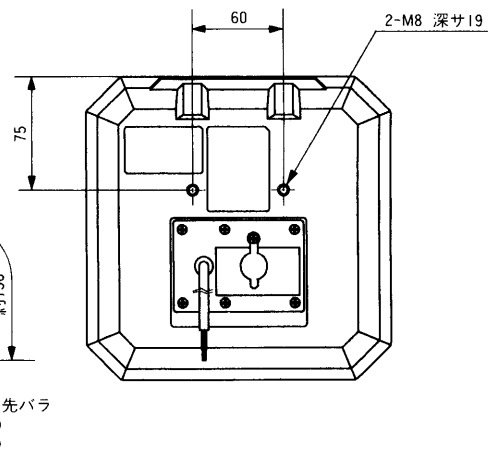
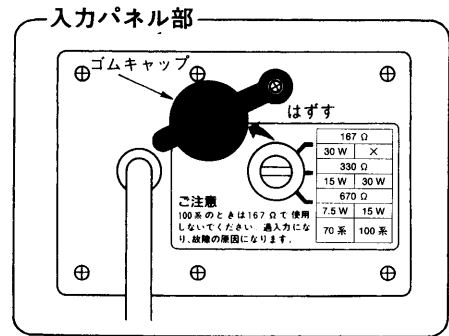
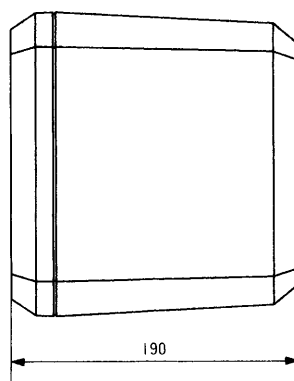
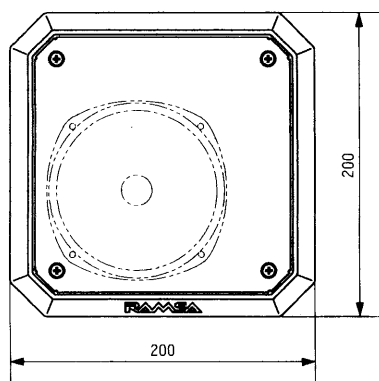
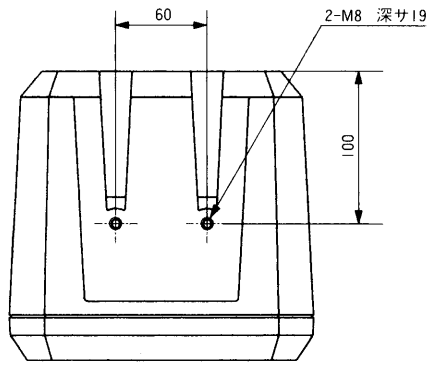
### ■付属品

取扱説明書 ..... 1

### ■別売工事部品

W2-SA21 ..... 軒下、壁面、ポールなどに取り付ける場合に使います。  
※ポールに取り付ける場合は、自在バンド[別途ご用意]が必要です。

## ■ 外観寸法図



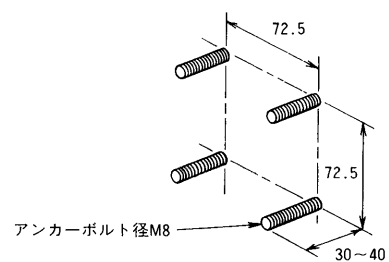
単位	mm
縮尺	1/5

## ■ 設置上のご注意

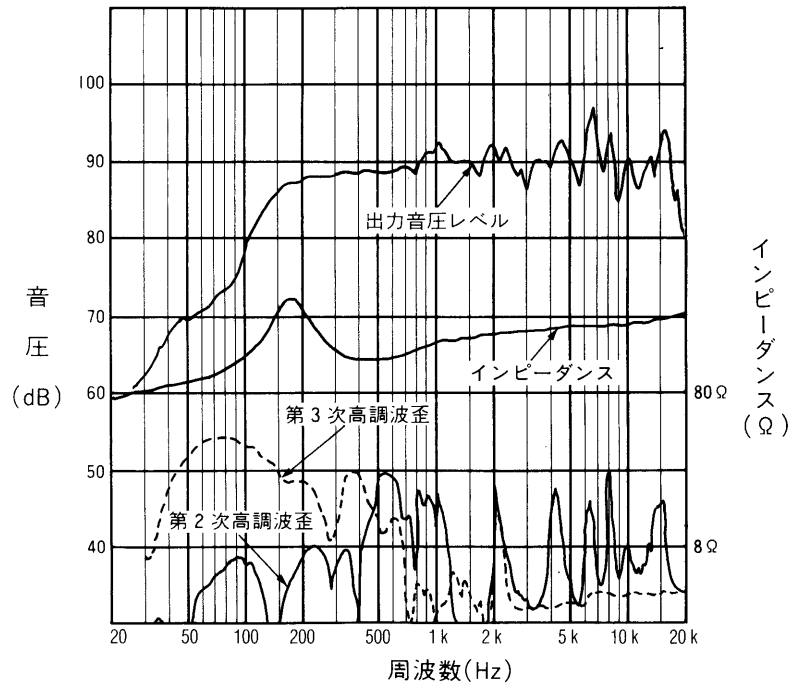
- 軒下面、壁面、ポールなど取付場所はスピーカの重量に充分耐えられる強度を持っていることを確認してから取り付けてください。
- 取り付けのためのボルト、ナット類は付属していません。取付方法に合わせて必要なボルト、ナット類などをご準備ください。
- 取付方法の不備などによる落下事故に対する責任は一切弊社は負いかねますので、取付場所の選定には十分な注意をお願いします。強度が不足の場合は、十分な補強をし、安全を確認して取り付けてください。
- 壁面および軒下面へ取り付ける場合は、右図の寸法でアンカーボルトをご準備ください。
- インピーダンスは、下表のように3段階に切り換えることができますが、100系の場合、167Ωでは絶対に使用しないでください。過入力になり、故障の原因となります。

インピーダンス	70系	100系
167 Ω	30W	使用不可
330 Ω	15W	30W
670 Ω	7.5W	15W

### 〔壁面、天井面に取り付ける場合〕

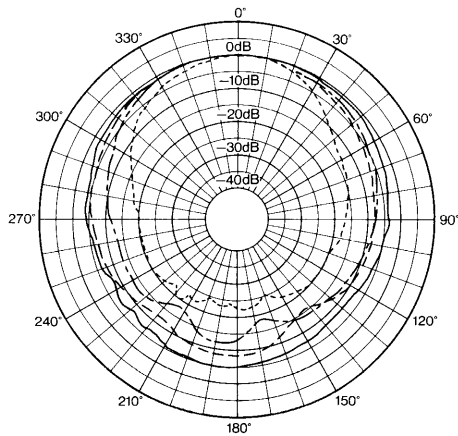


■周波数特性(1 m/1 W)

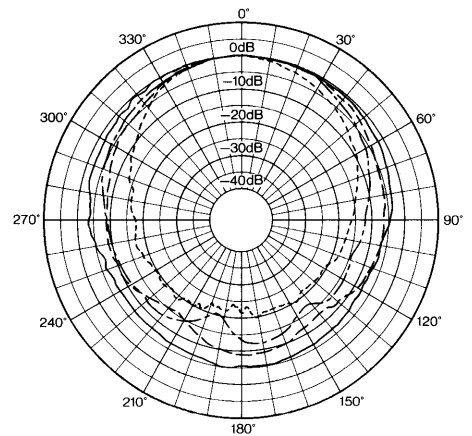


■指向特性

●水平方向



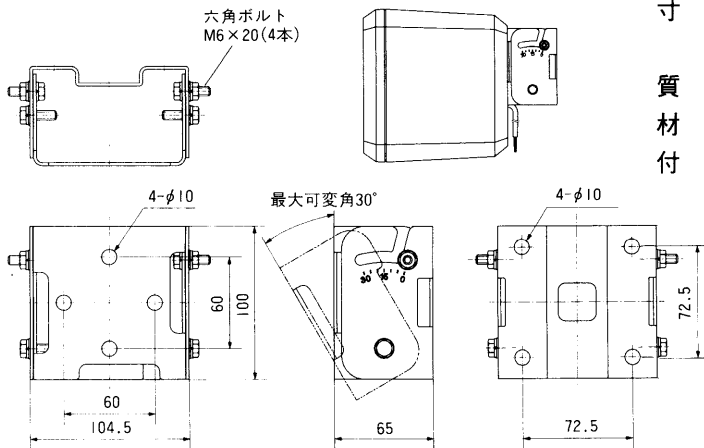
●垂直方向



■別売品の外観寸法図

●スピーカ取付金具W2-SA21

(天井・壁面・ポールなどに取り付けるとき使用します。)



寸

質

材

付

属

法：104.5(幅)×100(高さ)×65(奥行き) mm  
(組立時)

量：約1.8 kg

質：ステンレス

品：工事説明書.....1

単位	mm
縮尺	1/5