

## スピーカシステム WS-B81

### ■概要

- このスピーカシステムは20 cmウーハと、ツインベッセルホーンツイータからなる、2ウェイ密閉型スピーカシステムです。
- 前面には着雪や氷結をしにくくして音孔を確保するはっ水ジャージネットを採用しました。
- エンクロージャ素材には耐候性に優れたPP複合樹脂の使用と、耐候性スピーカユニットの採用により、屋外常設用として高耐久性を発揮します。
- 屋外においても高い明瞭性と高音質を確保します。
- マッチングトランス内蔵によるハイインピーダンス仕様で100系、70系兼用です。
- 別売の専用取付金具（W2-SA22、W2-SA23）により工事性のよさと安全性を確保しました。
- 幅広い環境に溶け込むシンプルな形状とアイボリー色を採用しました。

### ■定格

形 式：2ウェイ密閉型  
 使用スピーカ：低音用：20 cmコーンスピーカ  
 （耐候処理）  
 高音用：ツインベッセルホーン  
 ドームツイータ  
 （指向角度60°×60°）  
 入力インピーダンス：84Ω、167Ω、330Ω  
 （ロータリースイッチ切換）  
 定格入力：60 W  
 出力音圧レベル：94 dB（1 m / 1 W）  
 クロスオーバー周波数：3 kHz  
 周波数特性：80 Hz～20 kHz

使用周囲温度：-15℃～+50℃  
 端子：二芯先バラ  
 寸法：360(幅)×360(高さ)×230(奥行き) mm  
 質量：約9.5 kg  
 仕上げ  
 エンクロージャ：PP複合樹脂低発泡成形  
 アイボリー  
 マンセル近似色2.1Y7.7/1.1  
 前面ネット：耐食アルミ板  
 ジャージネット付  
 ライトグレー

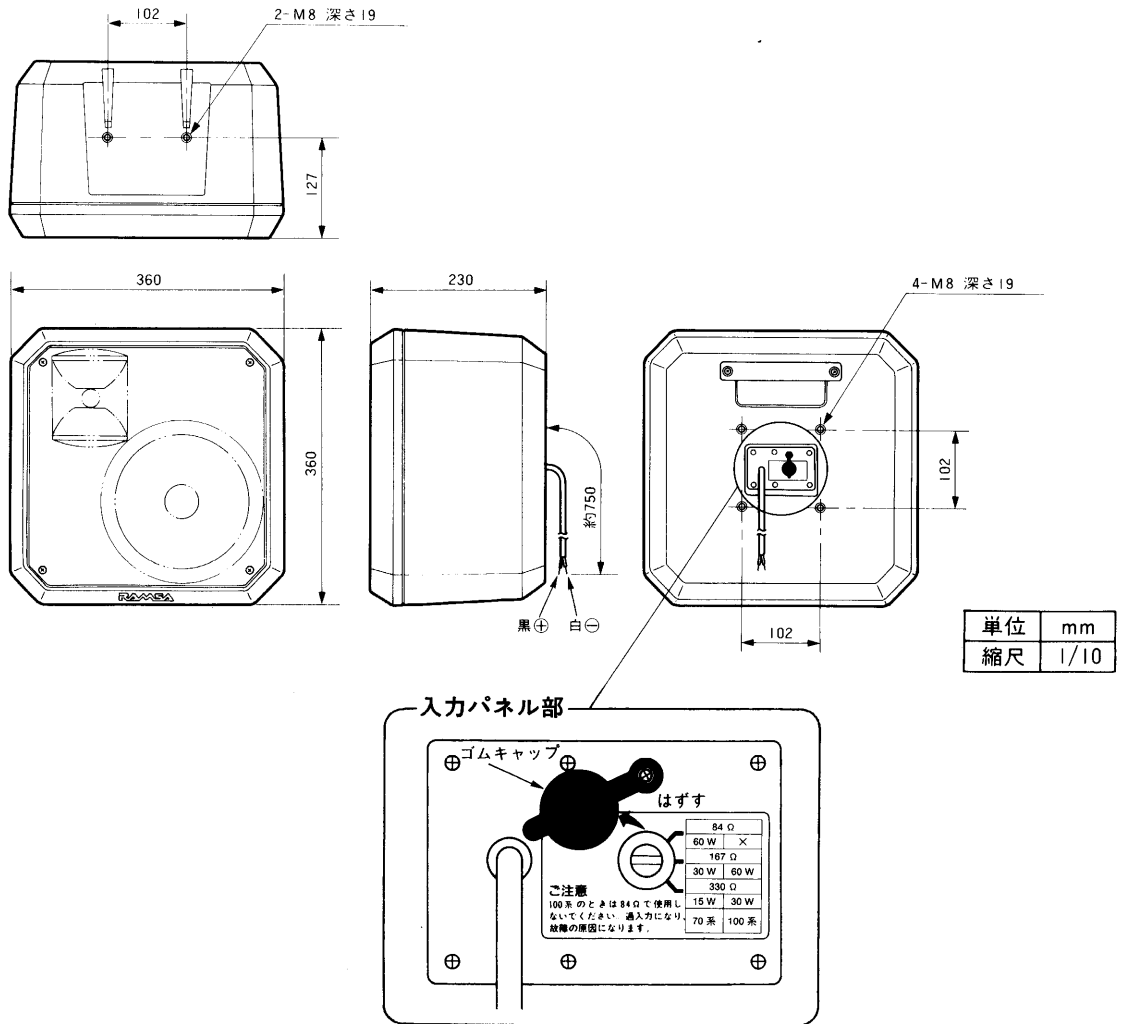
### ■付属品

取扱説明書 ..... 1

### ■別売工事部品

W2-SA22 ..... 軒下、壁面、ポールなどに取り付ける場合に使います。  
 W2-SA23 ..... W2-A22を自在バンド[別途ご用意]でポールに取り付ける場合に使います。

## ■外観寸法図

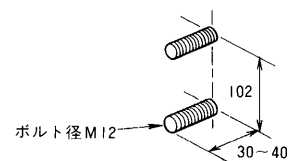


## ■設置上のご注意

- 軒下面、壁面、ポールなど取付場所はスピーカの重量に充分耐えられる強度を持っていることを確認してから取り付けてください。
- 取り付けのためのボルト、ナット類は付属しておりません。取付方法に合わせて必要なボルト、ナット類などをご準備ください。
- 取付方法の不備などによる落下事故に対する責任は一切弊社は負いかねますので、取付場所の選定には十分な注意をお願いします。強度が不足の場合は、十分な補強をし、安全を確認して取り付けてください。
- 壁面および軒下面へ取り付ける場合は、右図の寸法でアンカーボルトをご準備ください。
- インピーダンスは、下表のように3段階に切り換えることができますが、100系の場合、84 Ωでは絶対に使用しないでください。過入力になり、故障の原因となります。

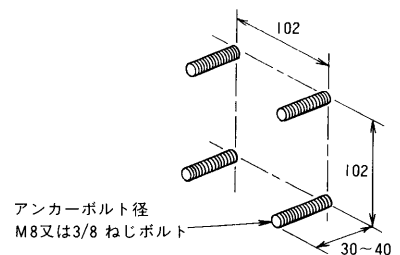
インピーダンス	70 系	100 系
84 Ω	60 W	使用不可
167 Ω	30 W	60 W
330 Ω	15 W	30 W

### 〔軒下に取り付ける場合〕

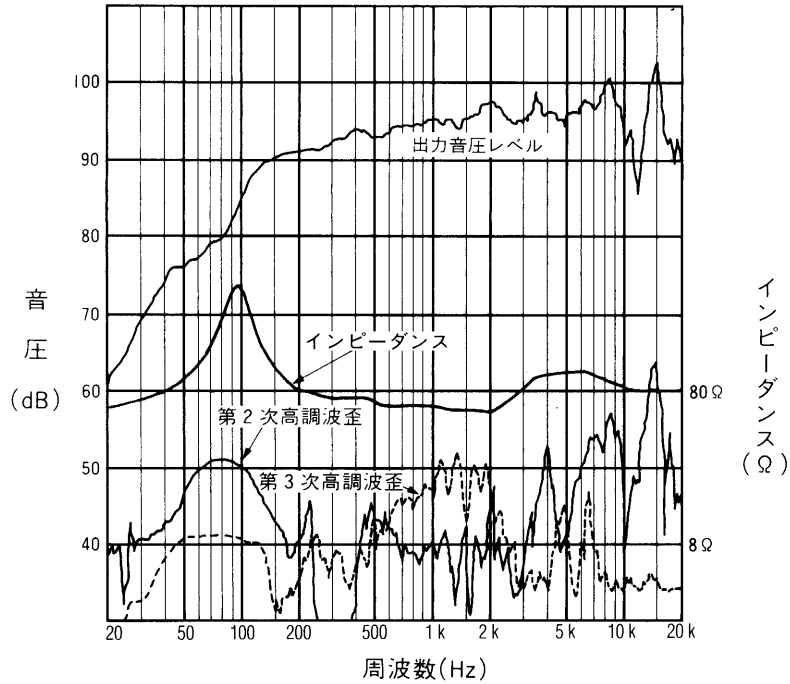


または

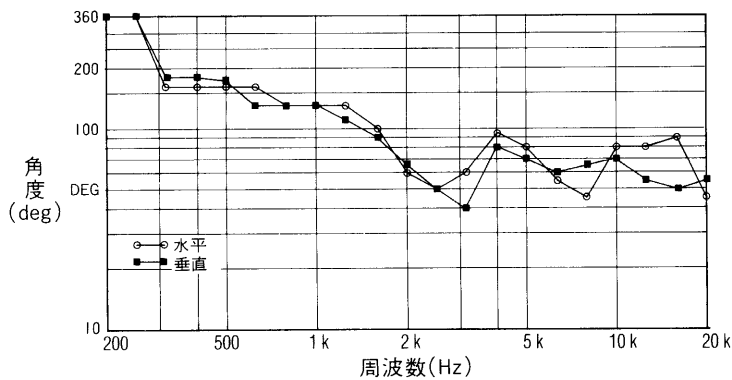
### 〔壁面・ポールに取り付ける場合〕



## ■周波数特性(1 m/1 W)

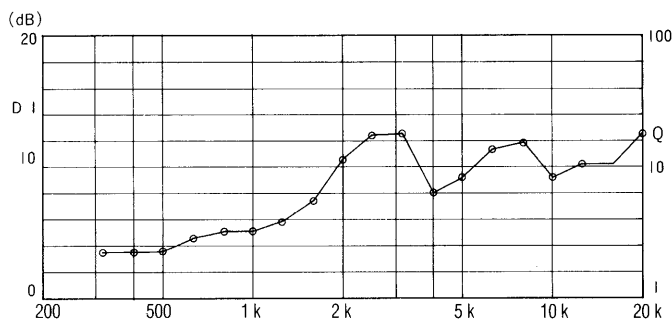


## ■周波数特性(-6 dB)



※各周波数ごとに、正面軸上に比べて-6 dB以内の音圧を確保できる角度範囲をプロットしたグラフです。

## ■周波数対Q、DI



※ダイレクトビティファクタQ:

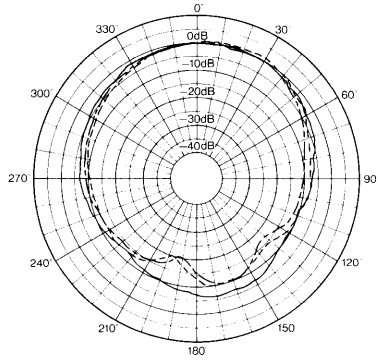
無指向音源に比べて正面軸上の音の強さが何倍かを表わしています。

ダイレクトビティインデックスDI:

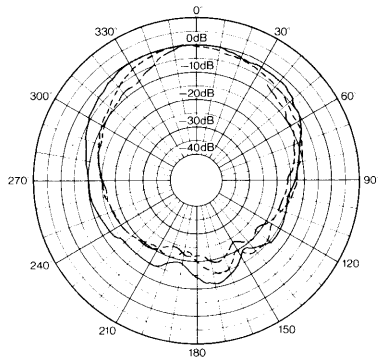
無指向音源に比べて正面軸上の音圧が何デシベル高いかを表わしています。

■ 指向特性

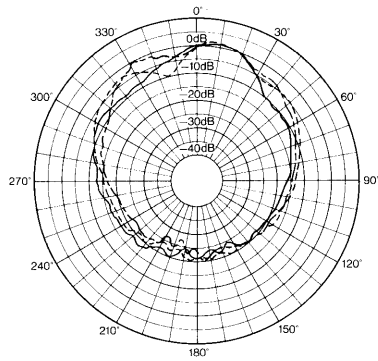
● 水平方向



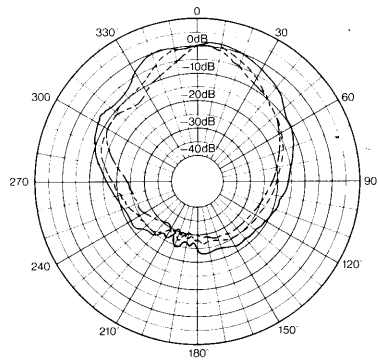
500 Hz —————  
 800 Hz - - - - -  
 1 kHz - - - - -



1.25 kHz —————  
 1.6 kHz - - - - -  
 2 kHz - - - - -

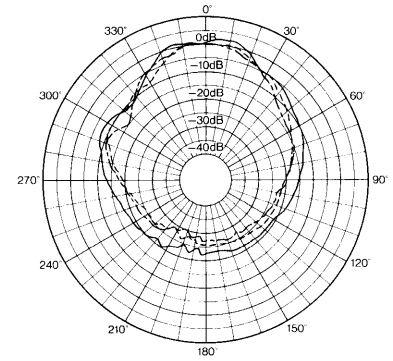
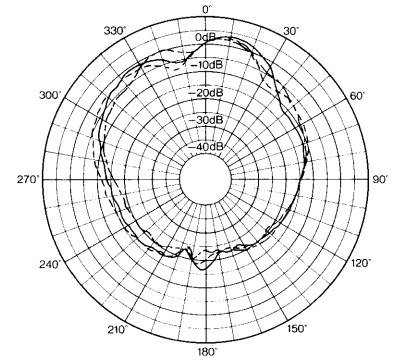
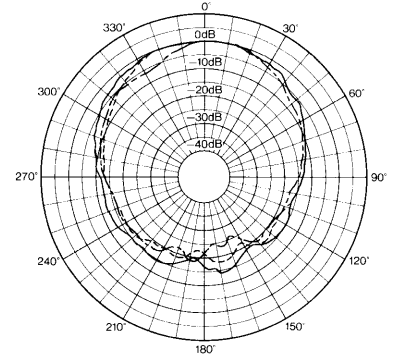
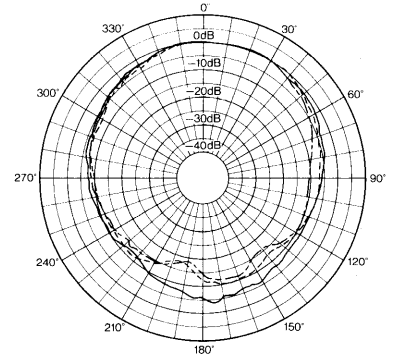


2.5 kHz —————  
 3.15 kHz - - - - -  
 4 kHz - - - - -



5 kHz —————  
 6.3 kHz - - - - -  
 8 kHz - - - - -

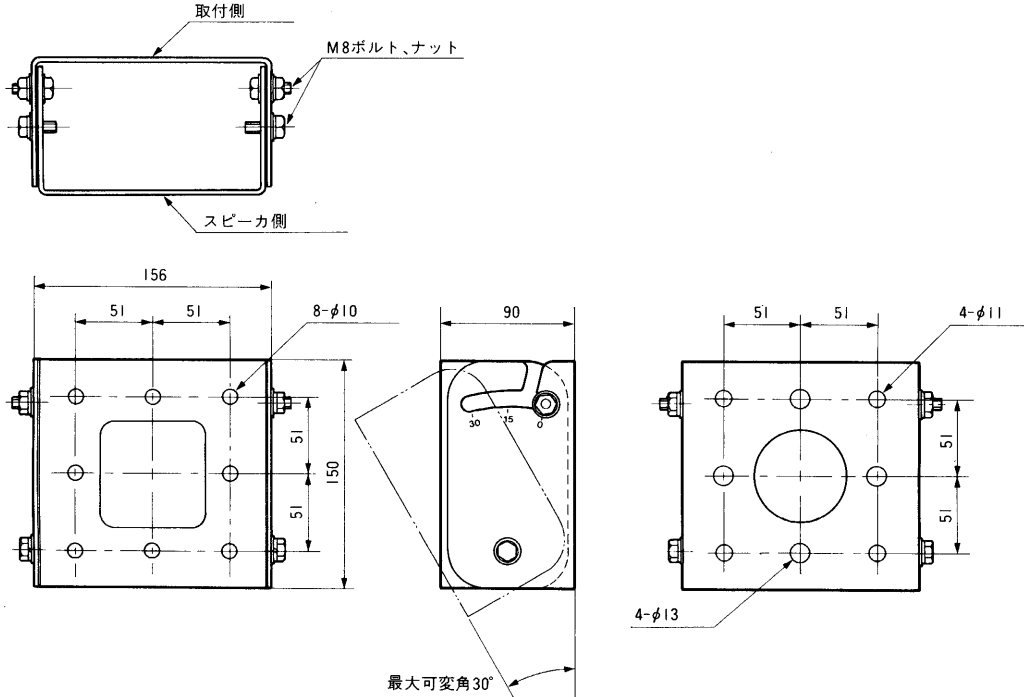
● 垂直方向



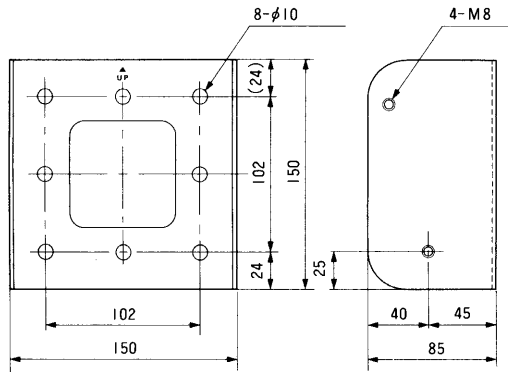
■別売品の外観寸法図

●スピーカ取付金具W2-SA22

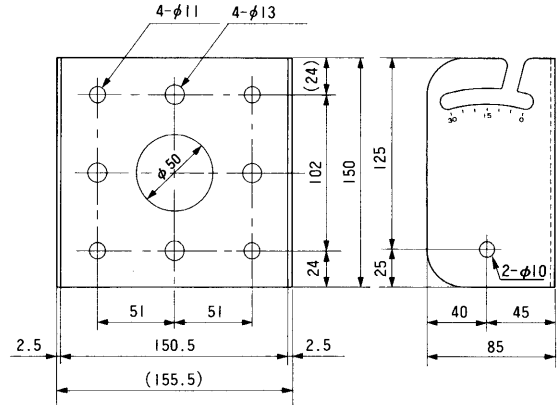
(天井・壁面・ポールなどに取り付けるとき使します。)



●スピーカ側



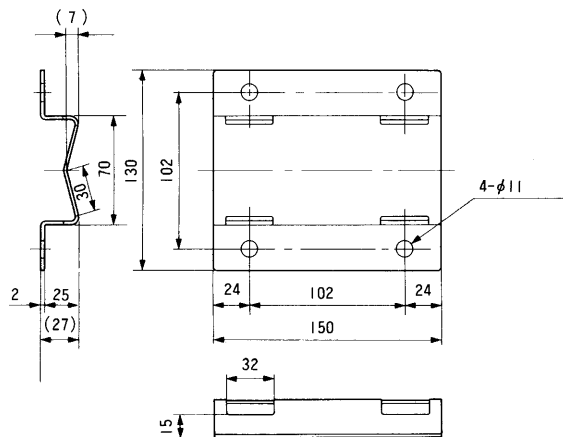
●取付側



寸法：156(幅)×150(高さ)×90(奥行き) mm 付属品：工事説明書…………… |  
 (組立時)  
 質量：約1.8 kg  
 材質：ステンレス

●ポール取付金具W2-SA23

(ポールに取り付けるとき、W2-SA22と合わせて使します。)



寸法：130(幅)×150(高さ)×25(奥行き) mm  
 質量：約0.4 kg  
 材質：ステンレス

単位	mm
縮尺	1/5