

スピーカーシステム ~~WS-K10-K~~ ~~WS-K10-W~~

■概要

- コンパクトなバスレフ式エンクロージャに防滴・防磁仕様の12 cmコーン形フルレンジスピーカーとパッシブイコライザ、保護回路を組み込んだ小形高音質・高耐入力スピーカーシステムです。
- インテリアや用途に合わせて、ダークグレー、ホワイト、2種類の外観色が選べます。
- 前面に音響レンズ(拡散板)を設け、水平方向(スピーカー側面方向)の広指向性を図っています。
- 種々の設置方法、設置場所に応じた取付金具(別売)やマッチングトランス(別売)を用意しています。

■定 格

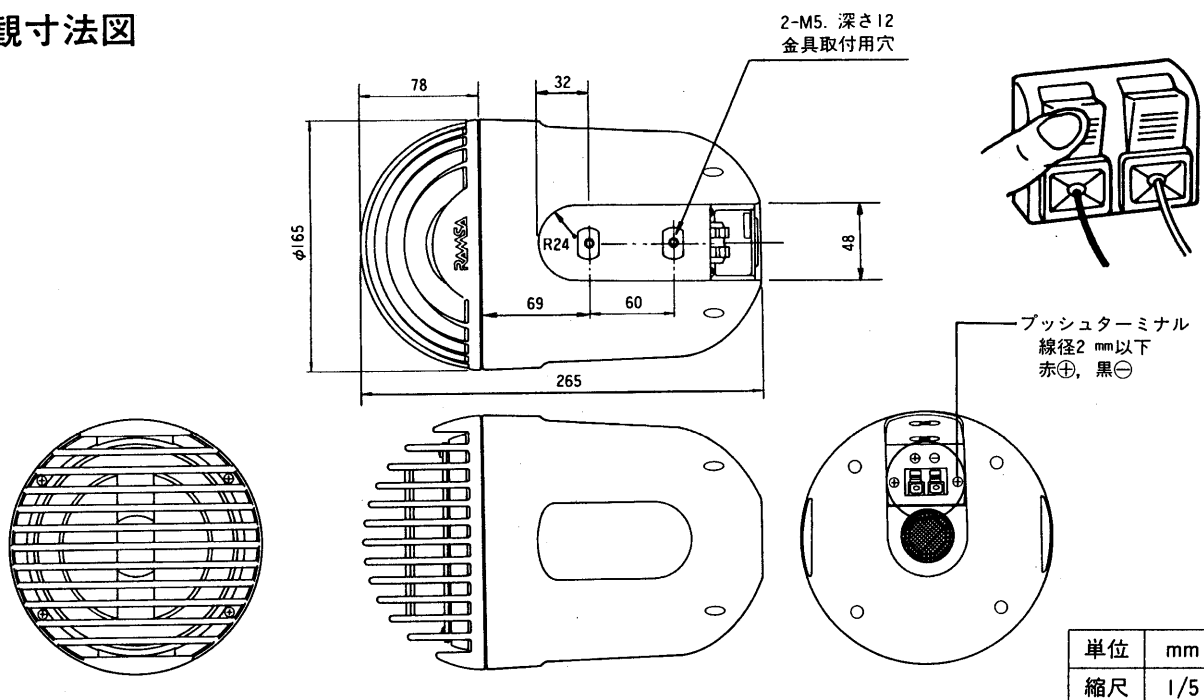
| | |
|----------------------------------|---------------------------|
| 形 式：フルレンジバスレフ形 (パッシブイコライザ内蔵) | 仕 上 げ エンクロージャ：WS-K10-K |
| 使用スピーカー：12 cmコーン形(防磁、防滴コーン) | ダークグレー色塗装(樹脂成形) |
| 入力インピーダンス：6 Ω | マンセルN3近似色 |
| 許 容 入 力：160 W(連続プログラム) | WS-K10-W |
| 80 W(RMS)※1 | ホワイト色塗装(樹脂成形) |
| 出力音圧レベル：87 dB(1 m/1 W) | マンセル10Y9/I近似色 |
| 周 波 数 特 性：50 Hz~20 kHz(-20 dB以内) | 前 面 グ リ ル：WS-K10-K |
| 入 力 端 子：プッシュターミナル(適合線径2 mm以下) | ダークグレー色塗装(樹脂成形) |
| 寸 法：φ165(最大径)×265(奥行) mm | マンセルN3 近似色 |
| 質 量：約2.6 kg | WS-K10-W |
| | ホワイト色塗装(樹脂成形) |
| | マンセル10Y9/I 近似色 |

※1 AMERICAN NATIONAL STANDARD EIA (Electronic Industries Association) RS-426-A (1980) に規定した試験方法により測定した実効値電力です。この試験方法は、最近のプログラムソースに適合させるために高域のパワー成分を増加させたノイズをテスト信号として用いています。

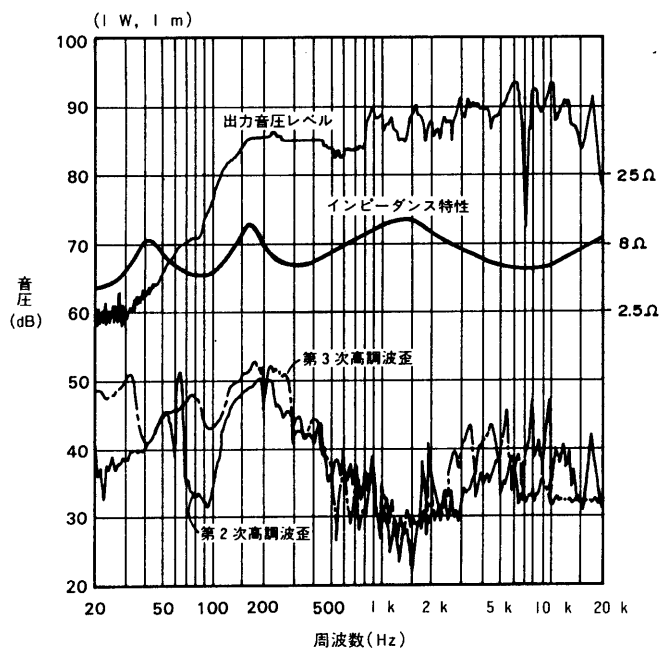
■付属品

取扱説明書..... |

■外観寸法図



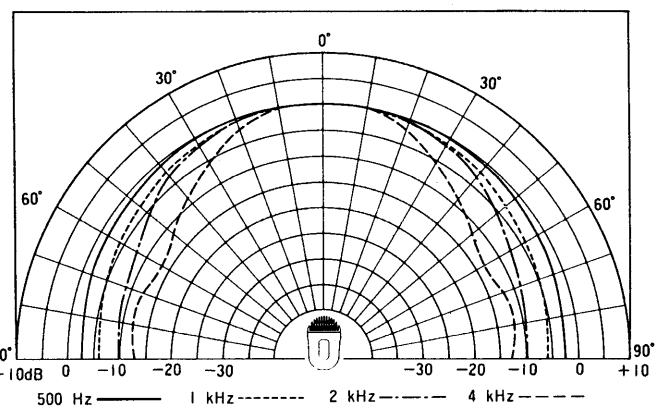
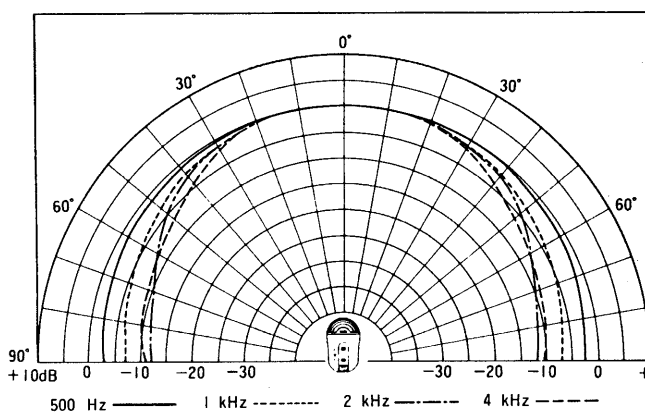
■周波数特性



■指向特性

〈水平〉

〈垂直〉



■回路図

