

スピーカーシステム

WS-K10-K WS-K10-W

■概要

- コンパクトなバスレフ式エンクロージャに防滴・防磁仕様の12 cmコーン形フルレンジスピーカーとパッシブイコライザ、保護回路を組み込んだ小形高音質・高耐入力スピーカーシステムです。
- インテリアや用途に合わせて、ダークグレー、ホワイト、2種類の外観色が選べます。
- 前面に音響レンズ（拡散板）を設け、水平方向（スピーカー側面方向）の広指向性を図っています。
- 種々の設置方法、設置場所に応じた取付金具（別売）やマッチングトランス（別売）を用意しています。

■定 格

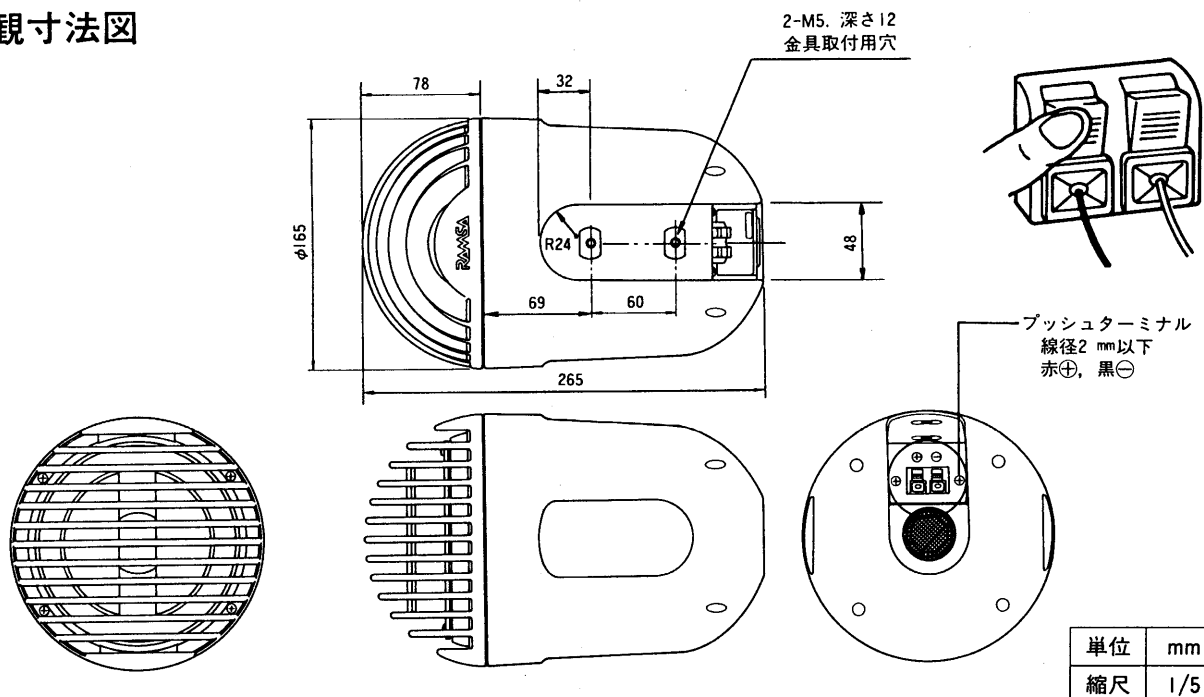
形 式：フルレンジバスレフ形 (パッシブイコライザ内蔵)	仕 上 げ エンクロージャ：WS-K10-K
使用スピーカー：12 cmコーン形(防磁、防滴コーン)	ダークグレー色塗装(樹脂成形)
入力インピーダンス：6 Ω	マンセルN3近似色
許 容 入 力：160 W(連続プログラム)	WS-K10-W
80 W(RMS)※1	ホワイト色塗装(樹脂成形)
出力音圧レベル：87 dB(1 m/1 W)	マンセル10Y9/I近似色
周 波 数 特 性：50 Hz~20 kHz(-20 dB以内)	前 面 グ リ ル：WS-K10-K
入 力 端 子：プッシュターミナル(適合線径2 mm以下)	ダークグレー色塗装(樹脂成形)
寸 法：φ165(最大径)×265(奥行き) mm	マンセルN3 近似色
質 量：約2.6 kg	WS-K10-W
	ホワイト色塗装(樹脂成形)
	マンセル10Y9/I 近似色

※1 AMERICAN NATIONAL STANDARD EIA (Electronic Industries Association) RS-426-A (1980) に規定した試験方法により測定した実効値電力です。この試験方法は、最近のプログラムソースに適合させるために高域のパワー成分を増加させたノイズをテスト信号として用いています。

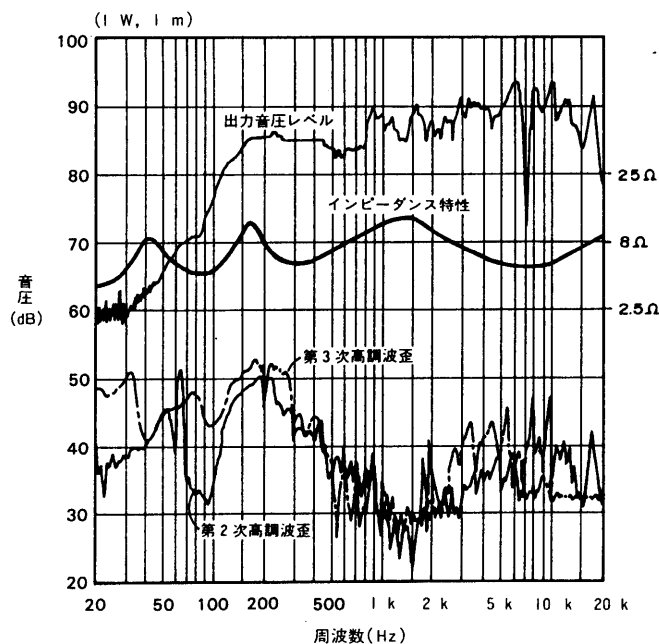
■付属品

取扱説明書..... |

■外観寸法図



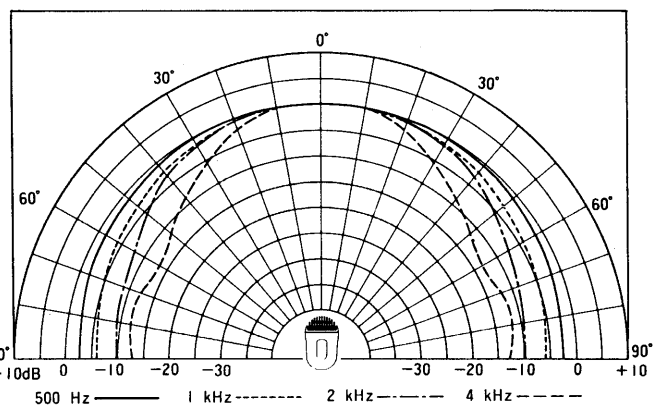
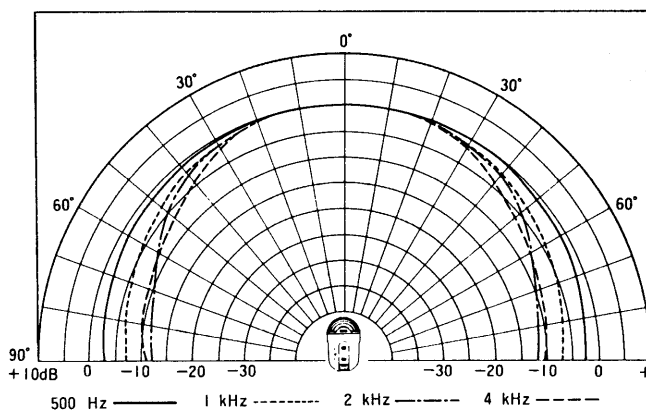
■周波数特性



■指向特性

〈水平〉

〈垂直〉



■回路図

