

認定の種類	取得状況
音圧レベル認定	
音響パワーレベル認定	

## スピーカーシステム WS-K20T

### 概要

本機は、天井埋込専用のスピーカーシステムです。

- 付属のマッチングトランスによるハイインピーダンス仕様で100系、70系兼用です。
- 12 cmコーン形スピーカーとパッシブイコライザ内蔵のフルレンジバスレフ形です。
- 天井に取り付けた状態で、スピーカーの向きを0°～20°の範囲で最適な位置に調整できます。
- 付属の取付金具を使用して簡単に天井に取り付けできます。

### 仕様

形式	フルレンジバスレフ形 (パッシブイコライザ内蔵)	ハイインピーダンスライン	インピーダンス [Ω]	W数	第2シグナル音圧 レベル [dB] <sup>3</sup>	スピーカー 種別 <sup>4</sup>
入力インピーダンス	670 Ω, 1 kΩ, 2 kΩ (入力線選択)	100系	670	15	101.1	L級
定格入力	15 W		1 k	10	99.3	L級
指向特性区分 1	W		2 k	5	96.3	L級
音響パワーレベル 1	89 dB (1 W)	70系	670	7.5	/	/
出力音圧レベル 2	88 dB (1 m / 1 W)		1 k	5		
周波数特性	50 Hz ~ 20 kHz (-20 dB以内)		2 k	2.5		
使用スピーカー	12 cmコーン形 (防滴コーン)					
天井穴加工径	242 mm					
寸法	300 mm 奥行き 213 mm (天井パネル取付時)					
質量	約 3.3 kg (天井パネル、マッチングトランス含む)					
仕上げ	スピーカー本体：ブラック樹脂成形 (マンセル近似色 N2) 天井パネル、パンチングネット：インテグレイテッドホワイト (マンセル近似色 10Y9/1)					

- 1 指向特性区分および音響パワーレベルは、消防法の規定により測定された区分および値を用いています。
- 2 出力音圧レベルは、JIS C 5531で定められた値で、音声警報「第2シグナル」の値とは異なります。
- 3 この表示は、「非常用放送設備委員会認定規約の測定法」によるものです。
- 4 種別とは、消防法で規定された音声警報「第2シグナル」を音源として、無響室にて得られる音圧 (ピーク値) により次のように定められています。

S級：84 dB(A)以上 87 dB(A)未満、M級：87 dB(A)以上 92 dB(A)未満、L級：92 dB(A)以上

#### お願い

アンプからスピーカーへの配線は、HIV金属管工事または耐熱電線 (HP) をご使用ください。配線の線路抵抗による電力損失を考慮して電線の太さを選択してください。

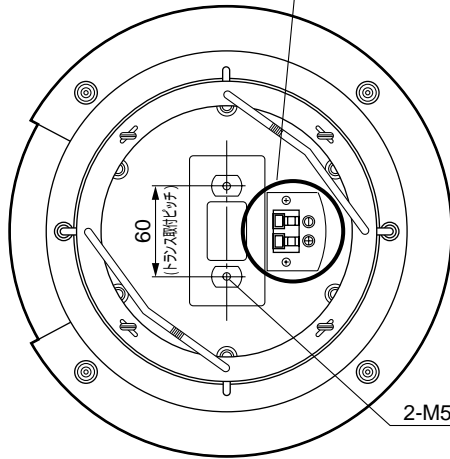
### 付属品

ワッシャ付バインド小ねじ (M4×60) .....	4	ブランクシート .....	1
マッチングトランス .....	1	取付用型紙 .....	1
バインドねじ (M5×10) .....	2	取扱説明書 .....	1
ばね座金 (M5用) .....	2		

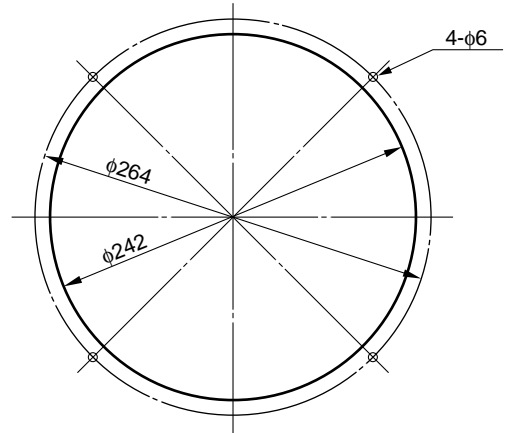
# 外觀寸法図

スピーカー入力端子

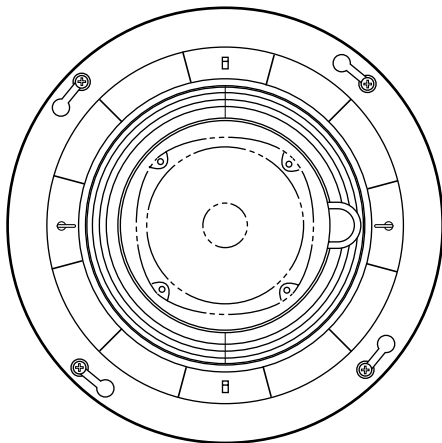
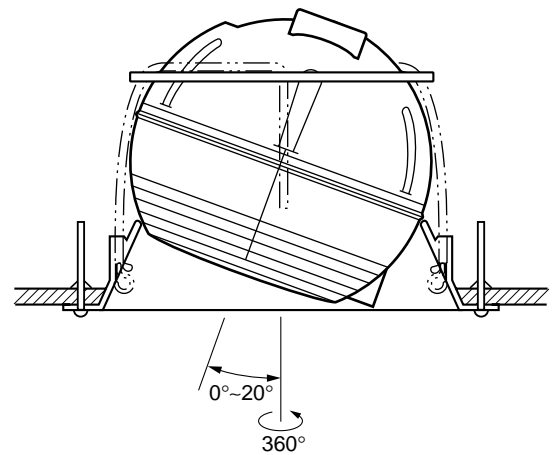
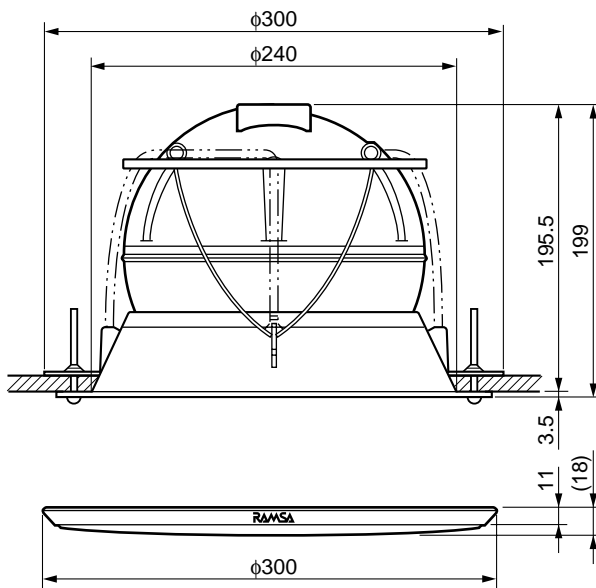
プッシュターミナル  
線径 2 mm 以下  
赤 ⊕、黒 ⊖  
2端子とも並列に内部  
接続されています。



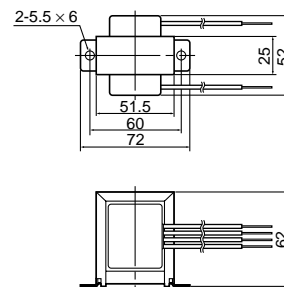
2-M5 深さ12



取付孔加工寸法



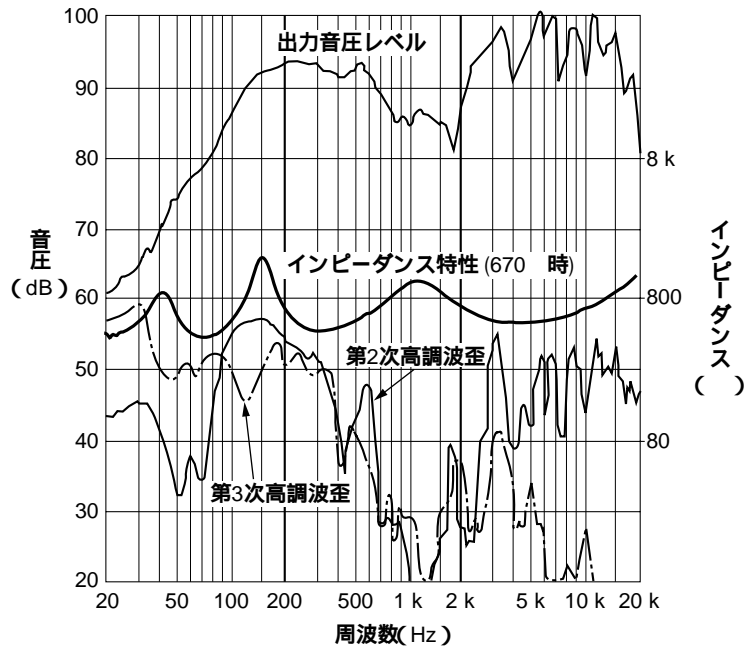
マッチングトランス (付属品)



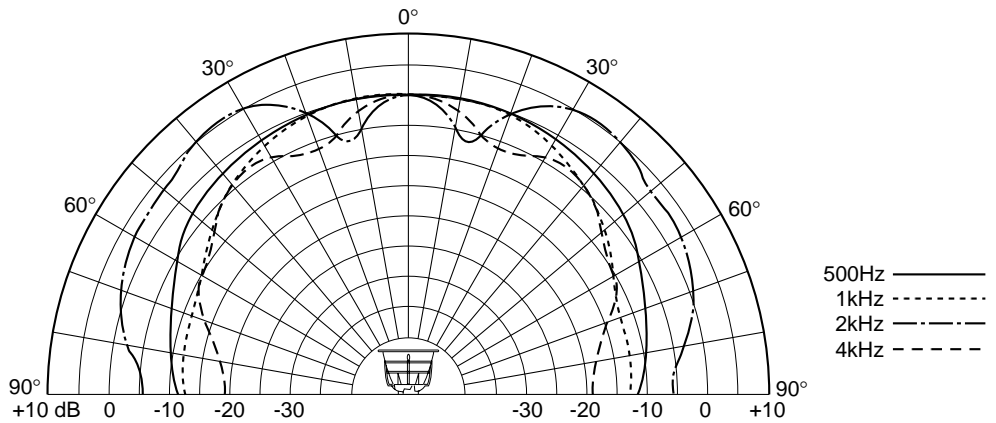
単位	mm
縮尺	1/5

# 周波数特性

IEC標準バッフル取付による測定  
 : IEC268-5による



# 指向特性



# ブロックダイアグラム

