

## スピーカシステム WS-K20

### ■概要

- コンパクトなバスレフ式エンクロージャに12 cmコーン形フルレンジスピーカとパッシブイコライザ、保護回路を組み込んだ、小形高音質・高耐入力天井埋込みスピーカシステムです。
- スピーカの向きを $0^{\circ}$ ～ $20^{\circ}$ の範囲で調整できます。
- 簡単に天井に取り付けができます。
- マッチングトランス(別売)を取り付けることにより、ハイインピーダンス出力のアンプと接続できます。

### ■定格

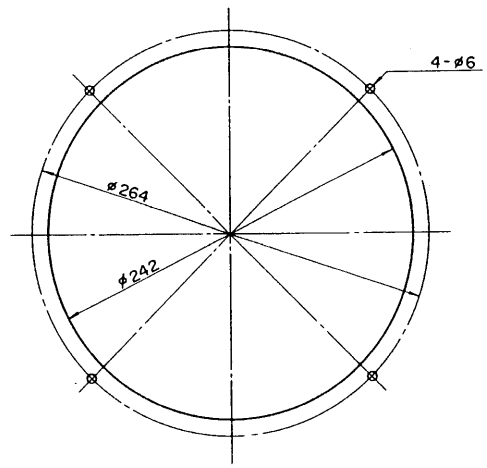
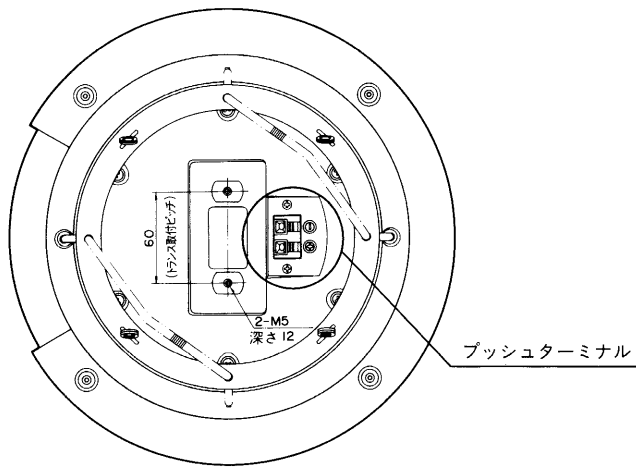
形	式：フルレンジバスレフ形 (パッシブイコライザ内蔵)	入 力 端 子：	プッシュターミナル(適合線径2 mm以下)
使用スピーカ：	12 cmコーン形(防滴コーン)	寸	法： $\phi$ 300(最大径) $\times$ 213.5(高さ) mm (天井パネル取付時)
入力インピーダンス：	6 $\Omega$	質	量：約2.8 kg (天井パネルを含む)
許 容 入 力：	160 W (連続プログラム) 80 W (RMS)※1	仕 上	げ：スピーカ本体： ブラック(樹脂成形) マンセルN2近似色
出力音圧レベル：	88 dB (1 m/1 W)	天 井 パ ネ ル、	パ ン チ ン グ ネ ッ ト：
周 波 数 特 性：	50 Hz～20 kHz(−20 dB以内)	ホ 白 色	マンセル10Y9/1近似色

※1 AMERICAN NATIONAL STANDARD EIA(Electronic Industries Association) RS-426-A(1980)に規定した試験方法により測定した実効値電力です。この試験方法は、最近のプログラムソースに適合させるために高域のパワー成分を増加させたノイズをテスト信号として用いています。

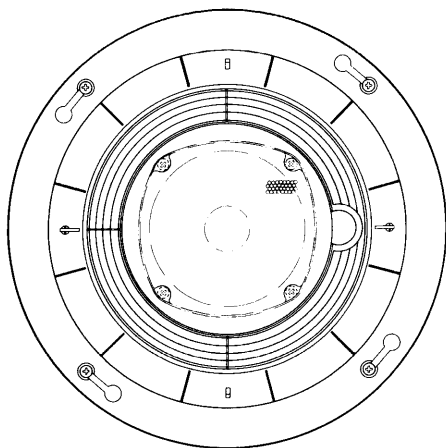
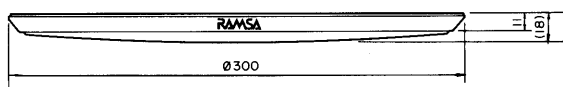
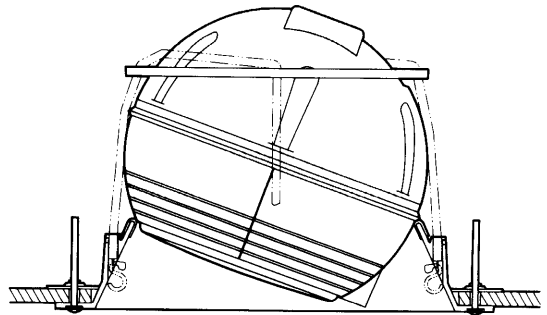
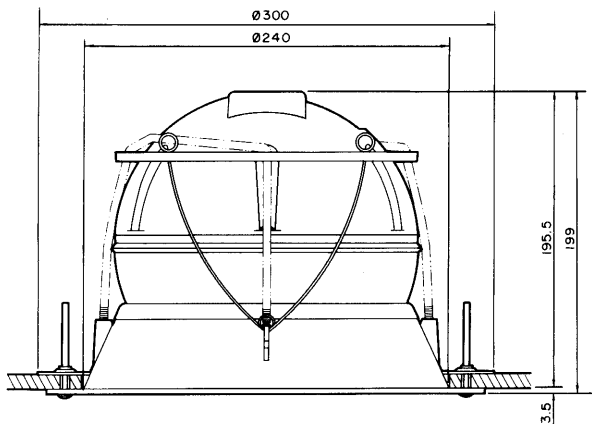
### ■付属品

ワッシャ付バインド小ねじ(M 4 $\times$ 60)..... 4	取付用型紙.....
ブラנקシート.....	取扱説明書.....

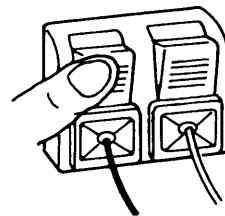
■外觀寸法図



取付孔加工寸法

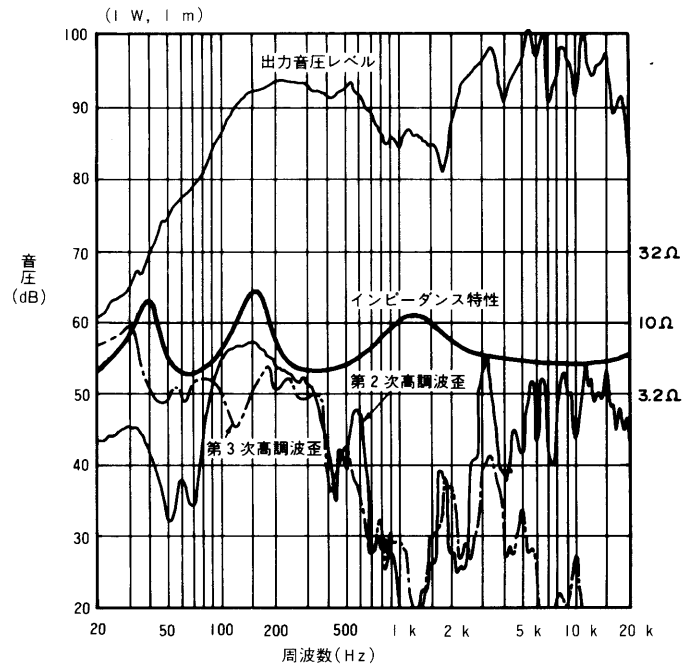


プッシュターミナル  
線径2 mm以下  
赤⊕, 黒⊖



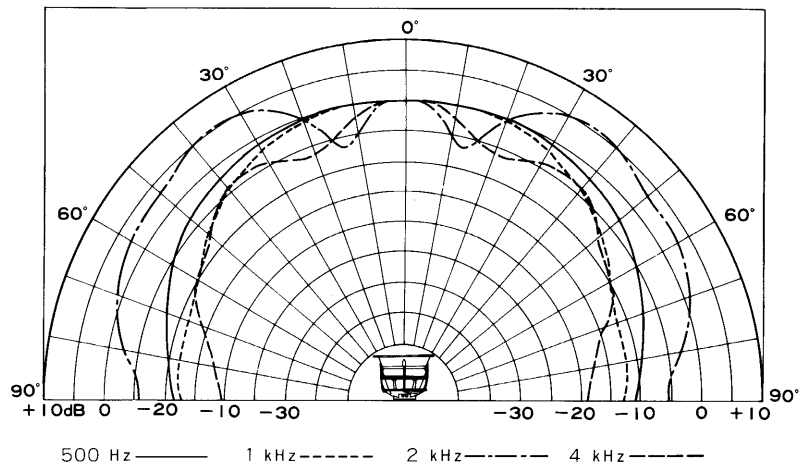
単位	mm
縮尺	1/5

## ■周波数特性



(IEC標準バッフル取付による測定：IEC268-5による)

## ■指向特性



## ■回路図

