

スピーカシステム WS-K30

■概要

- ユニークな三角形の形状をした2ウェイバスレフ式スピーカシステムです。12cmコーン形ウーハ1個、6.5cmコーンツイータ2個で構成されており、スピーカユニットはそれぞれ前と左、右に角度をつけて取り付け、天井や壁面に音を反射させて耳に届くサウンドが間接音となる様に設計されています。
- キャビネットは、市販の木工用ラックで簡単に塗装ができ、内装インテリアに合わせた色に変えることができます。
※塗装の際はスピーカネットを外し、スピーカ取付面を新聞紙、テープなどでマスキングして、塗料がスピーカユニットにつかないようにして塗装してください。

■定格

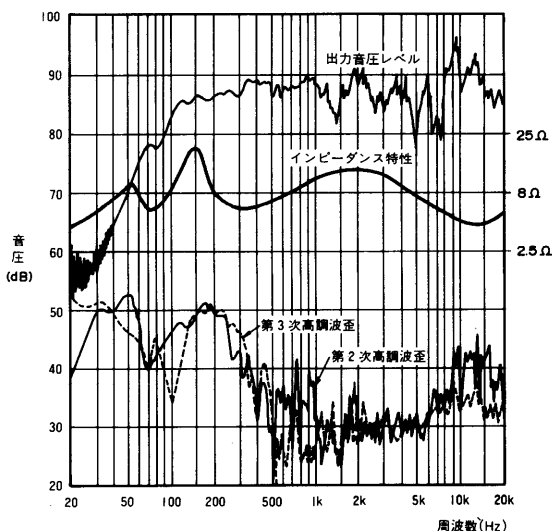
形 式：2ウェイバスレフ形	周波数特性：50Hz～20kHz(−20dB以内)
使用スピーカ	入 力 端 子：プッシュターミナル(適合線径2mm以下)
ウーハ：12cmコーン形(防磁、防滴コーン)	寸 法：322(幅)×292(高さ)×195(奥行)mm
ツイータ：6.5cmコーン形×2	質 量(重量)：約4.2kg
入カインピーダンス：6Ω	仕 上 げ
許 容 入 力：160W(連続プログラム)	エンクロージャ：スターウッド、ホワイト色塗装、
80W(RMS) ※	マンセル10Y 9/I
出力音圧レベル：88dB(1m/1W)	前 面 ネット：ジャージネット、ダークグレー色

※AMERICAN NATIONAL STANDARD EIA (Electronic Industries Association) RS-426-A(1980)に規定した試験方法により測定した真の実効値電力。
この試験方法は、最近のプログラムソースに適合させるために高域のパワー成分を増加させたノイズをテスト信号として用いています。
(テスト信号は、時定数4msecのRCハイパスフィルタおよび0.5msecのRCローパスフィルタにホワイトノイズを通した信号です。)

■付属品

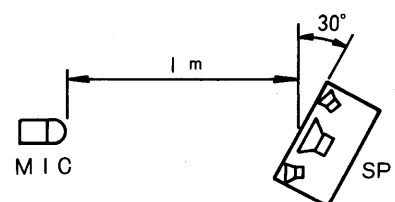
取付金具.....	タッピンねじ (M4×30) 5
取扱説明書.....	

■周波数特性

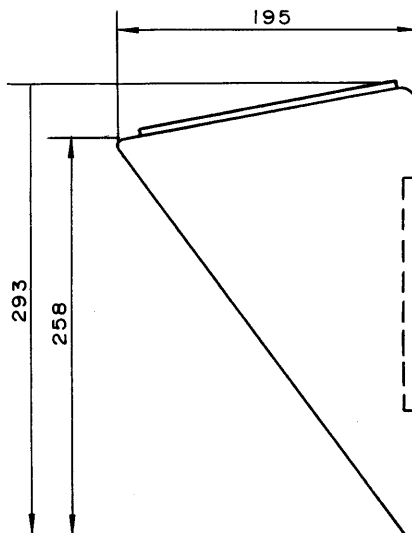
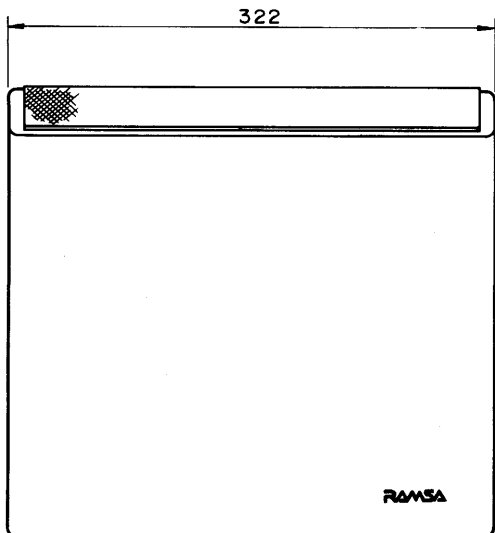
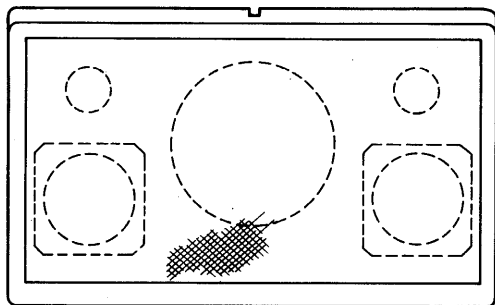


左記特性の測定条件

- 測定距離
- 入力1W

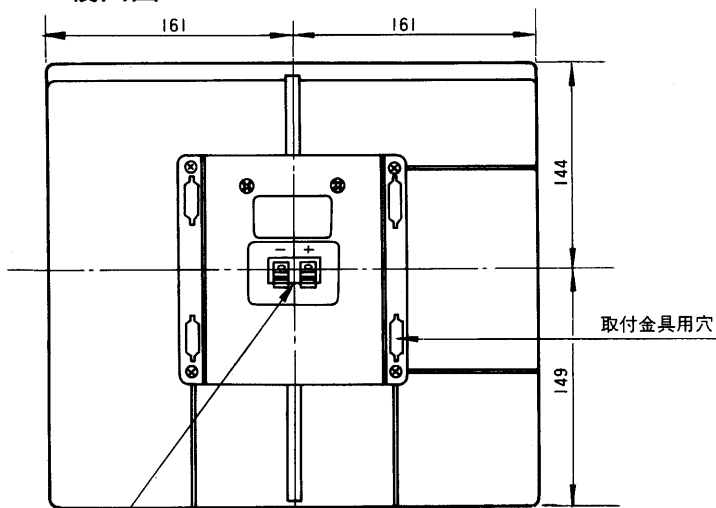


■ 外観寸法図



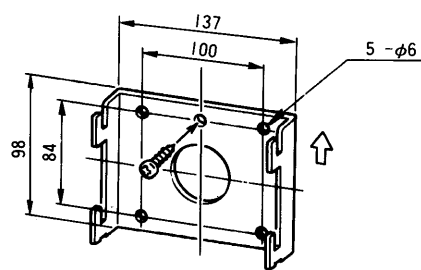
単位	mm
縮尺	1/5

● 後面図



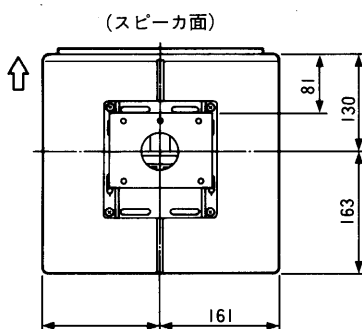
プッシュターミナル
線径2mm以下
赤⊕, 黒⊖

● 取付金具(付属品)

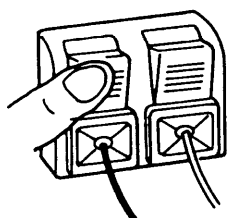
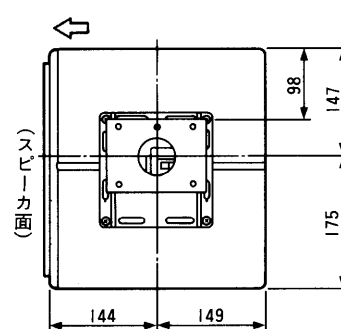


● 取付寸法

スピーカ上向きの場合

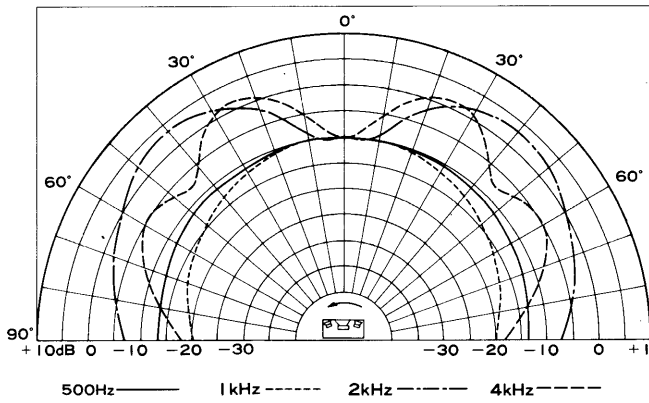


スピーカ横向きの場合

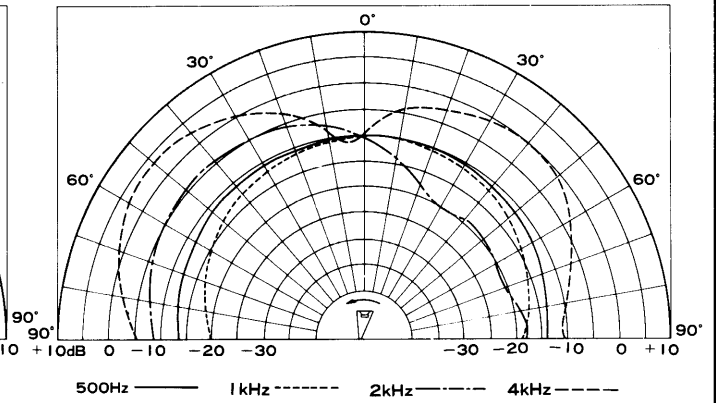


■ 指向特性

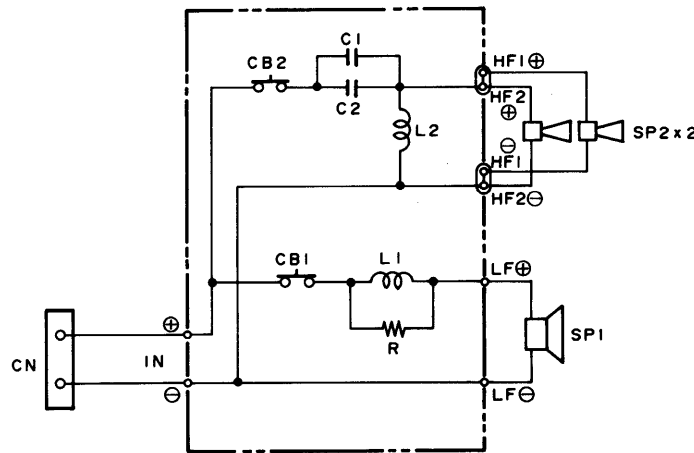
〈水平〉



〈垂直〉

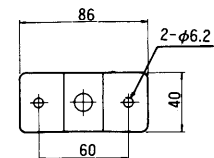
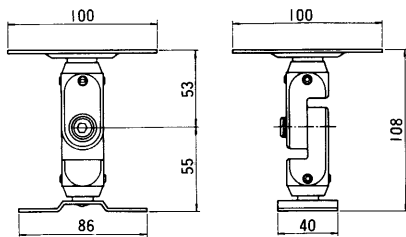
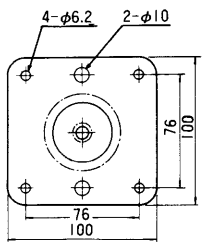


■ 回路図

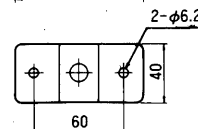
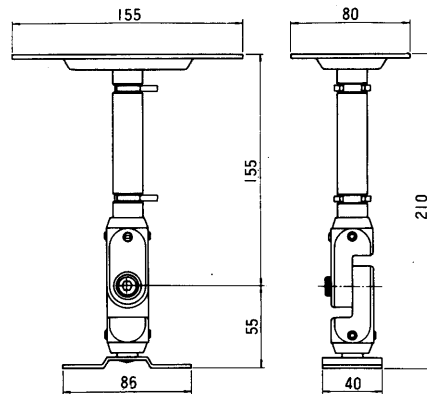
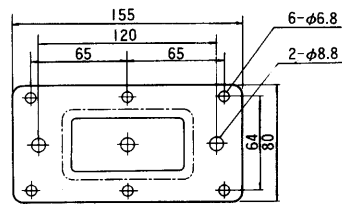


■ 別売工事部品の外観寸法図

● 天井取付金具 W2-SAI7-W(K)



● 天井取付金具 W2-SAI8-W(K)



単位	mm
縮尺	1/5