

スピーカーシステム WS-N20H

■概要

- 音楽再生重視のニアフィールド（近距離、小空間）用のスピーカーシステムです。
- マッチングトランス内蔵によるハイインピーダンス仕様で70系、100系兼用です。
- 12 cmウーハと円形定指向性ホーンツイーターからなる2ウェイバスレフ形スピーカーシステムです。
- ウーハーは、マイク、キチン混成コーン紙、ロングプレート・ショートボイスコイルの採用により、低歪率・高忠実度の低音を再生します。
- ツイーターは、樹脂振動板ユニットにRAMSA独自の円形定指向性ホーンを組み合わせ、自然でクリアな高音域と均一な音場を再生します。
- 音の回折による乱れを抑える多面カットエンクロージャーを採用しています。
- パラボラ型のバスレフポートにより、歪みの少ない低音が得られます。
- 過大入力からスピーカーユニットを守る保護回路を内蔵しています。
- 低磁束漏洩タイプ(EIAJ規格防磁グレードⅡに適合)のスピーカーシステムです。

■定格

形 式：2ウェイバスレフ形
 入カインピーダンス※1：167Ω、330Ω、670Ω(スイッチ切換)
 定 格 入 力：30 W
 出力音圧レベル：86 dB(1 m/1 W)
 周 波 数 特 性：90 Hz～20 kHz(−3 dB)
 60 Hz～20 kHz(−10 dB)
 クロスオーバー周波数：5 kHz

使用スピーカー：低音用：12 cmコーンウーハー
 高音用：13 mm樹脂振動板ツイーター
 十円形90°定指向性ホーン
 寸 法：186(幅)×310(高さ)×193(奥行き) mm
 質 量：約5.2 kg
 仕 上 げ
 エンクロージャ：樹脂成形ダークグレー色
 (マンセルN3.5近似色)
 前面ネット：半艶焼き付け塗装
 (マンセルN3.5近似色)

※1 インピーダンス切換

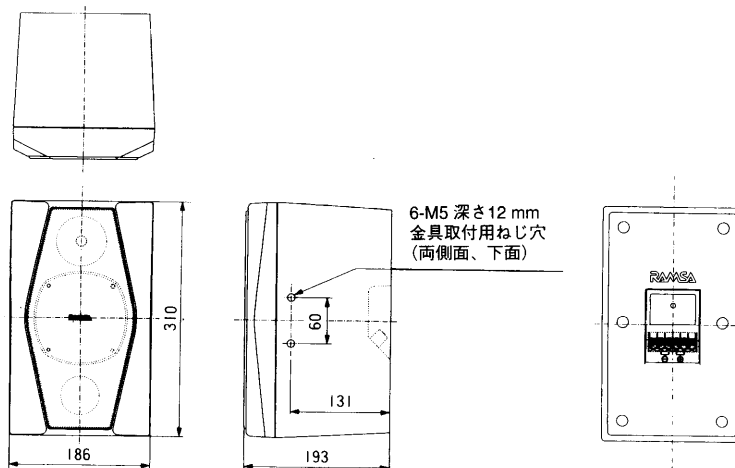
インピーダンス	ハイインピーダンスライン	
	70系	100系
167 Ω	30 W	使用不可※2
330 Ω	15 W	30 W
670 Ω	7.5 W	15 W

※2 過大入力となりますので、167 Ωは100系では絶対に使用しないでください。

■付属品

取扱説明書1

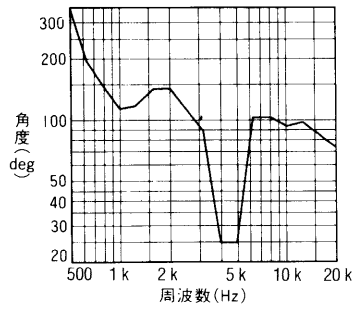
■外観寸法図



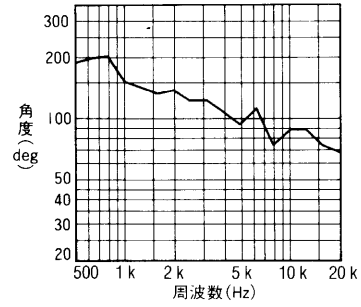
単位	mm
縮尺	1/10

■周波数対指向角

●垂直方向

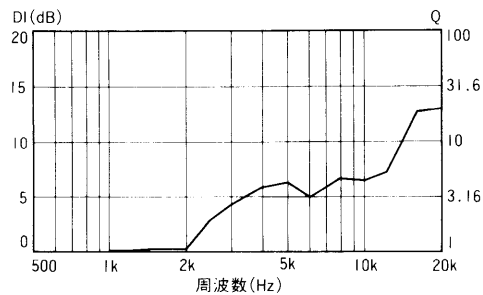


●水平方向



各周波数ごとに、正面軸上に比べて-6 dB以内の音圧を確保できる角度範囲をプロットしたグラフです。

■周波数対Q、DI

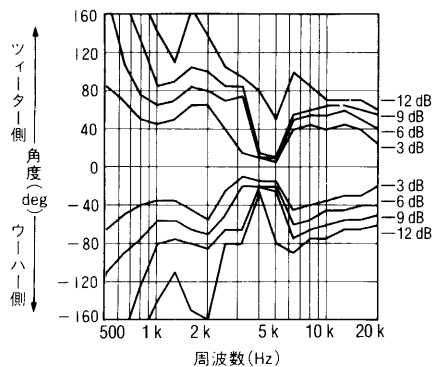


ダイレクティビティファクタQ：無指向音源に比べて正面軸上の音の強さが何倍かを表わしています。

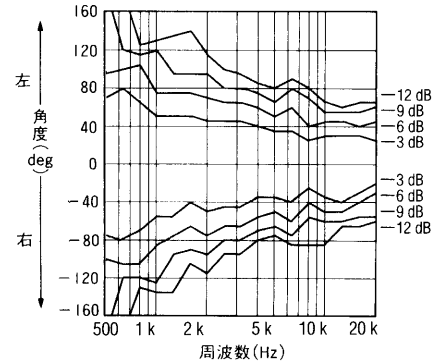
ダイレクティビティインデックスDI：無指向音源に比べて正面軸上の音の強さが何デシベル高いかを表わしています。

■周波数対-3、-6、-9、-12 dB角度

●垂直方向



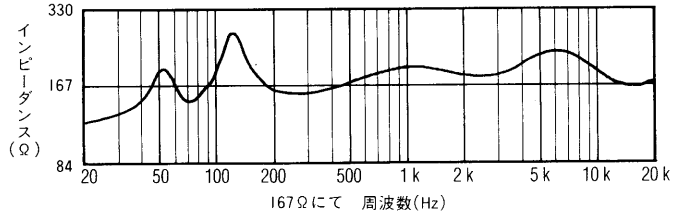
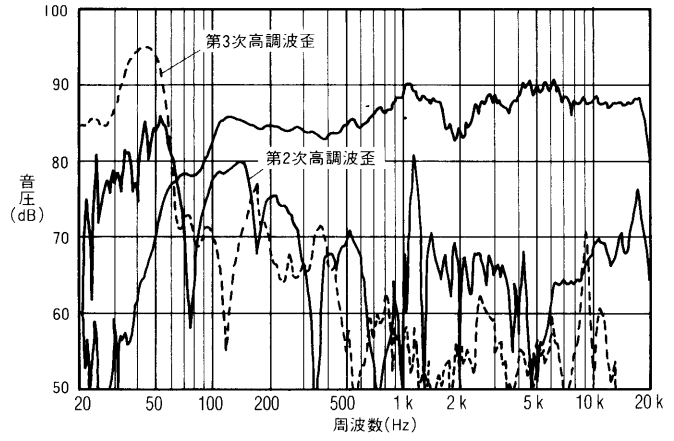
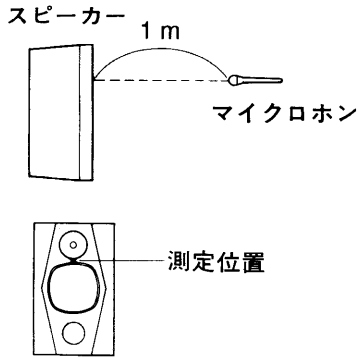
●水平方向



各周波数ごとに上下左右方向で正面軸上に比べて-3、-6、-9、-12 dBになる角度をプロットしたグラフです。

■周波数特性
(1 W入力時)

測定方法



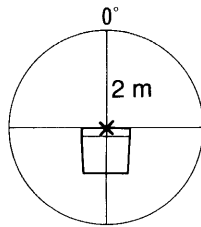
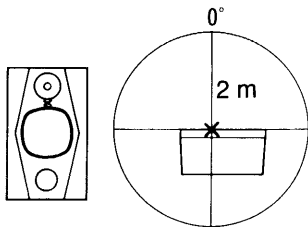
■指向性パターン

●垂直方向 (実線)

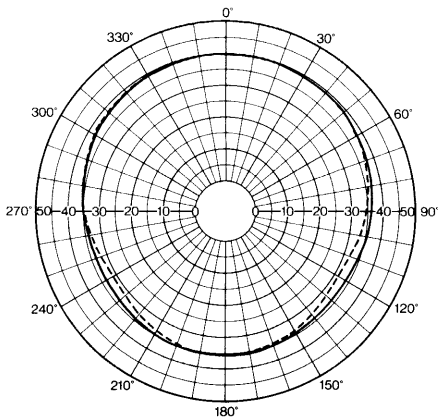
●水平方向 (点線)

測定方法

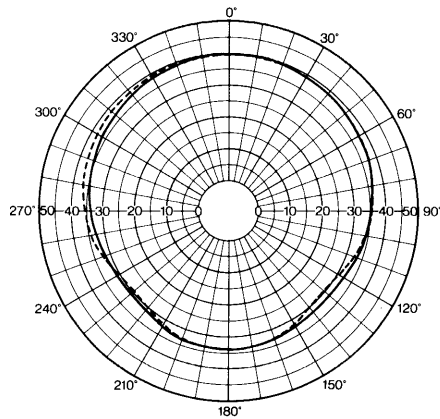
測定方法



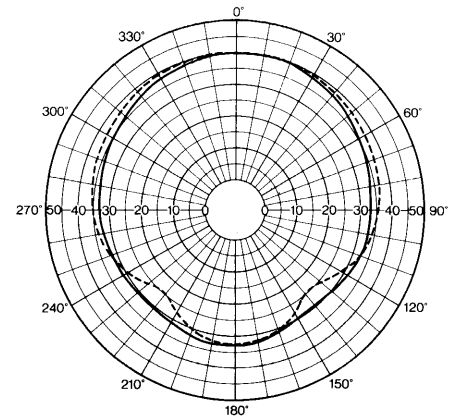
横軸目盛はdB



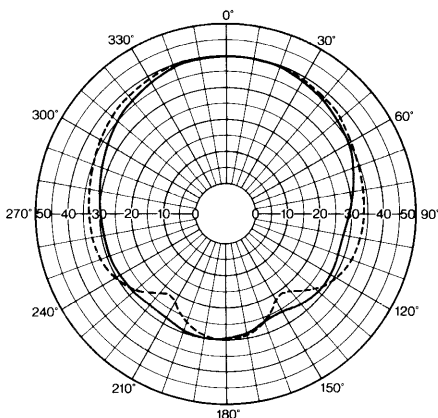
500 Hz



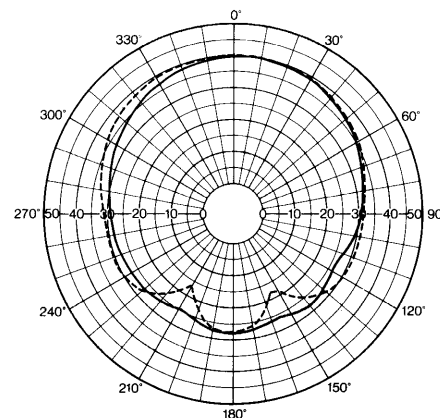
630 Hz



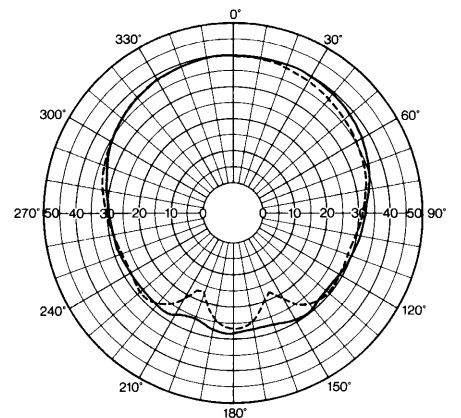
800 Hz



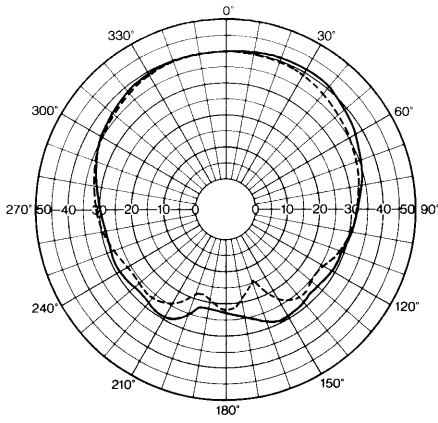
1 kHz



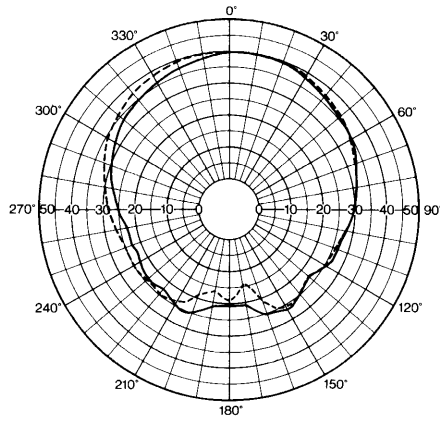
1.25 kHz



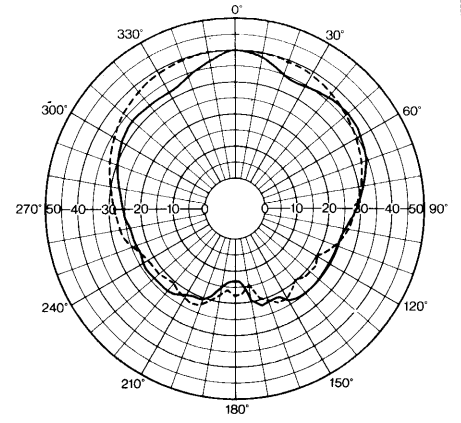
1.6 kHz



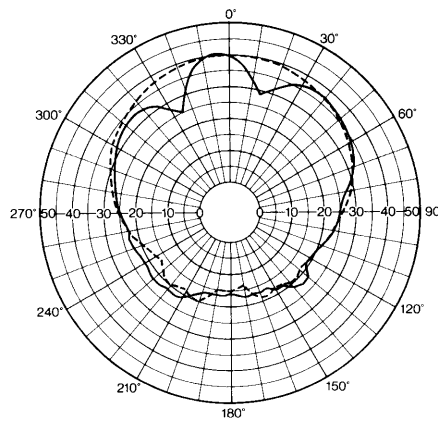
2 kHz



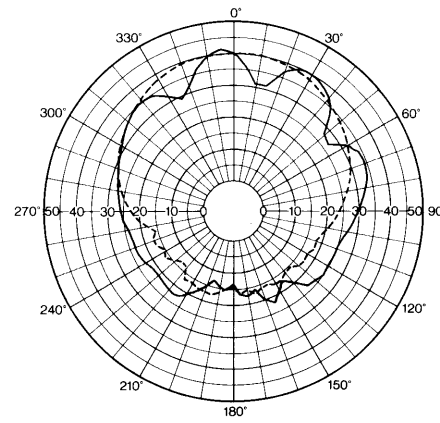
2.5 kHz



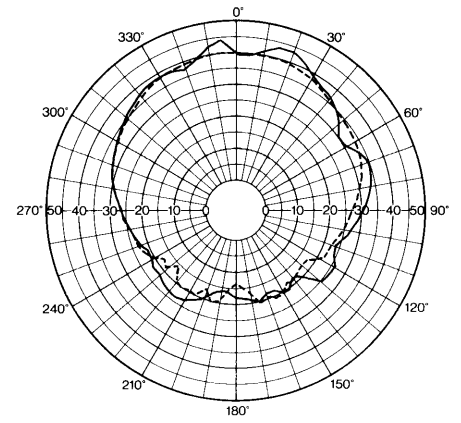
3.15 kHz



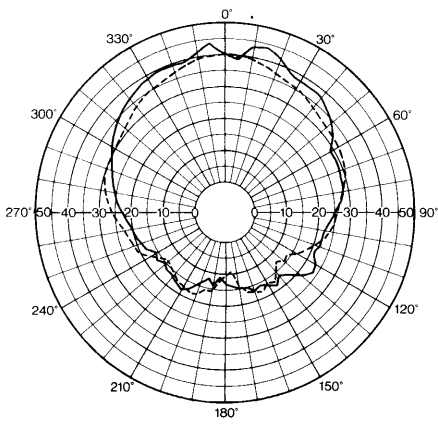
4 kHz



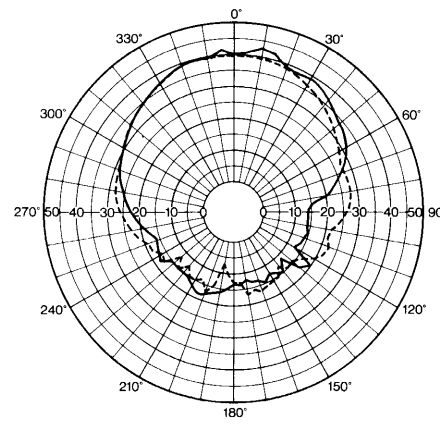
5 kHz



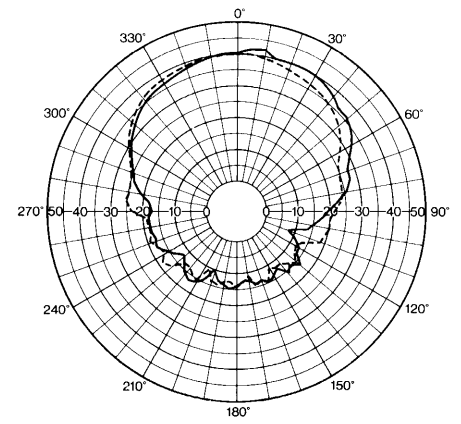
6.3 kHz



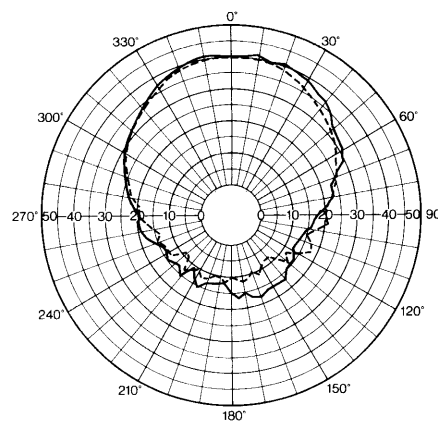
8 kHz



10 kHz



12.5 kHz



16 kHz