

スピーカーシステム WS-N40

■概要

- 音楽再生重視のニアフィールド(近距離、小空間)用のスピーカシステムです。
- 20 cmウーハーと円形定指向性ホーンツイーターからなる、2ウェイバスレフ形スピーカシステムです。
- ウーハーは、マイカ、キチン混成コーン紙、ロングプレート・ショートボイスコイルの採用により、低歪率・高忠実度の低音を再生します。
- ツイーターは、チタドームユニットにRAMSA独自の円形定指向性ホーンを組み合わせ、自然でクリアな高音域と均一な音場を再生します。
- 音の回折による乱れを抑える多面カットエンクロージャーを採用しています。
- パラボラ型のバスレフポートにより、歪みの少ない低音が得られます。
- 過大入力からスピーカユニットを守る保護回路を内蔵しています。
- 低磁束漏洩タイプ(EIAJ規格防磁グレードⅡに適合)のスピーカシステムです。
- 入力端子には、デュアルバナナプラグ対応の金メッキねじ式ターミナルを採用しています。

■定格

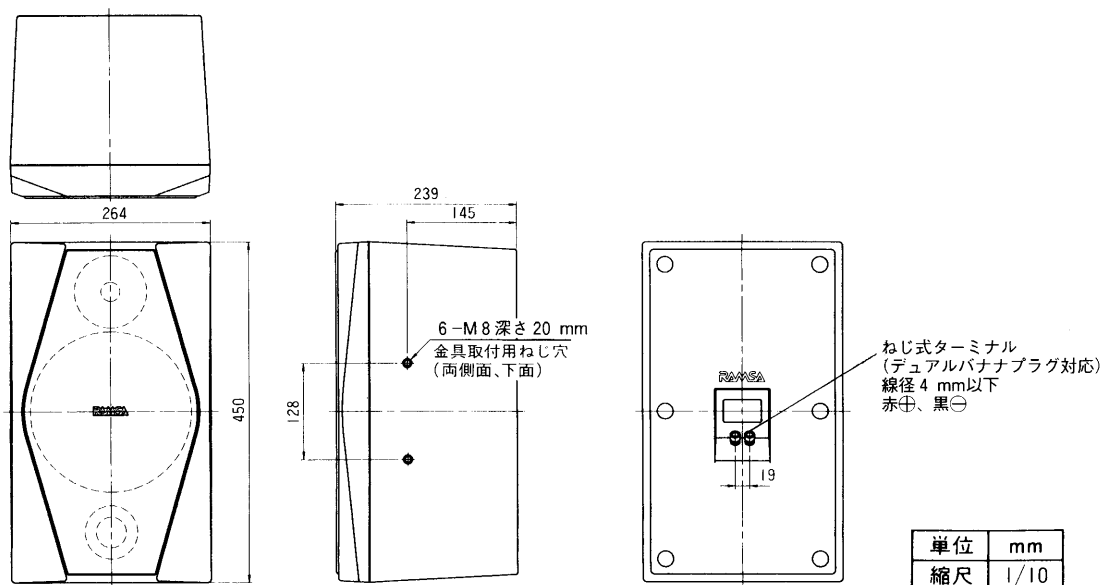
形 式	2ウェイバスレフ形	寸 法	264(幅)×450(高さ)×239(奥行) mm
入力インピーダンス	8 Ω	質 量	約7.3 kg
許 容 入 力	160 W (連続プログラム入力) 80 W (RMS) ※ 1	仕 上 げ	エンクロージャー：樹脂成形ダークグレー色 (マンセルN3.5近似色)
出力音圧レベル	87 dB (1 W/1 m)	前 面 ネット	半艶焼き付け塗装 (マンセルN3.5近似色)
周 波 数 特 性	60 Hz～22 kHz (-3 dB) 45 Hz～22 kHz (-10 dB)		
クロスオーバー周波数	2.5 kHz		
使用スピーカー	低音用：20 cmコーンウーハー(防磁形) 高音用：25 mmチタドームツイーター(防磁形) 十円形90°定指向性ホーン		

※1 AMERICAN NATIONAL STANDARD EIA(Electronic Industries Association)RS-426-A(1980)に規定した試験方法により測定した実効値電力です。この試験方法は、最近のプログラムソースに適合させるために高域のパワー成分を増加させたノイズをテスト信号として用いています。

■付属品

取扱説明書..... |

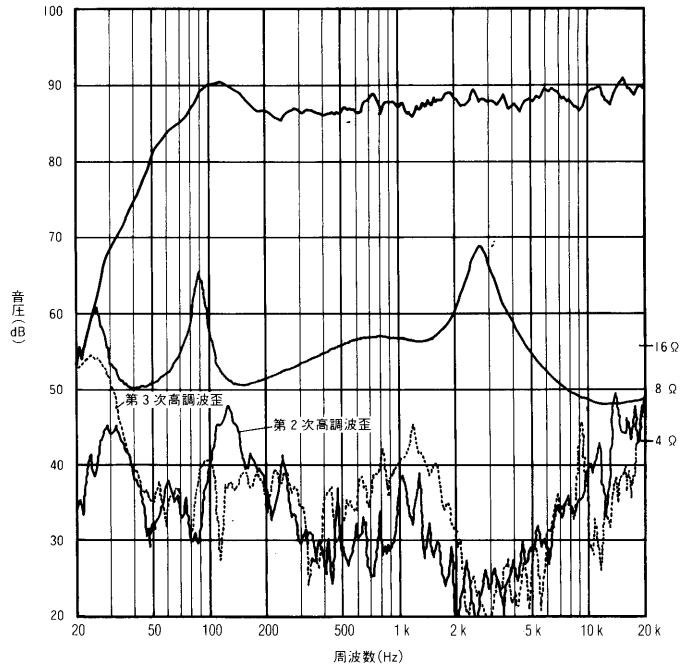
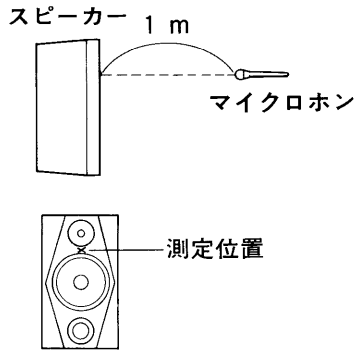
■外観寸法図



■周波数特性

(1 W入力時)

測定方法

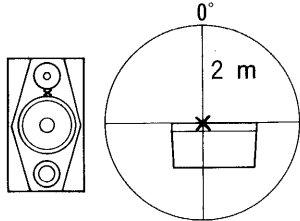


■指向性パターン

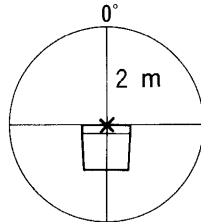
●垂直方向 (実線)

●水平方向 (点線)

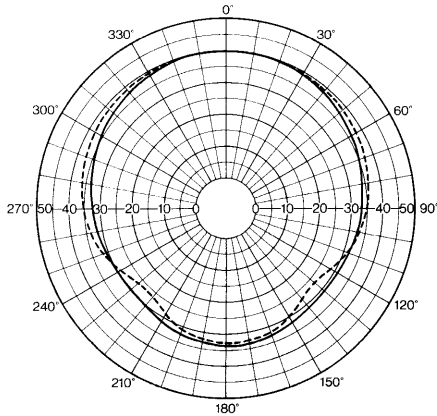
測定方法



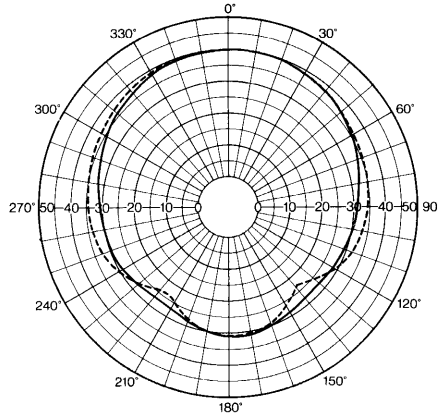
測定方法



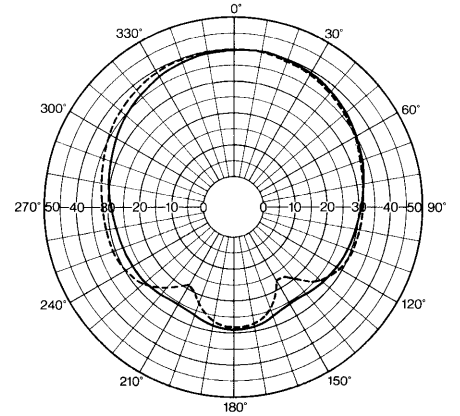
横軸目盛はdB



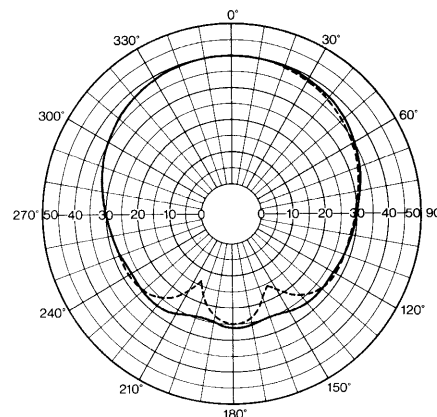
500 Hz



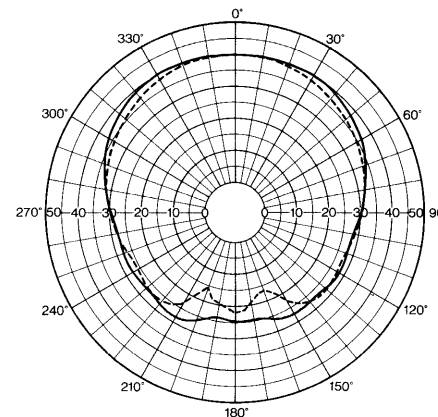
630 Hz



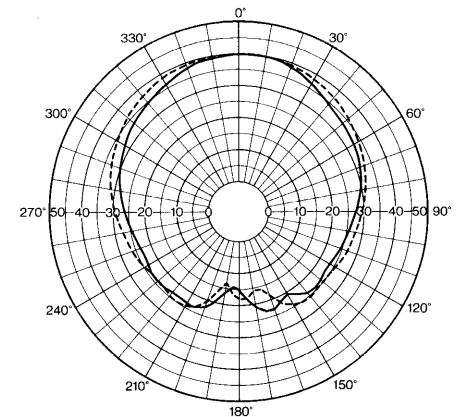
800 Hz



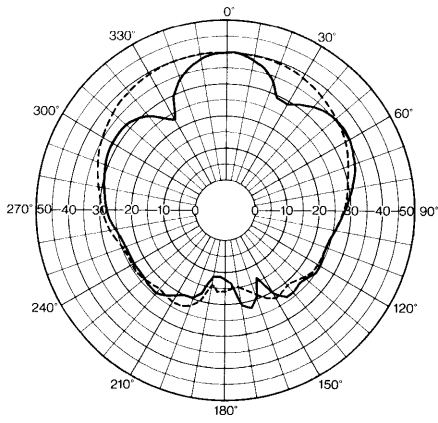
1 kHz



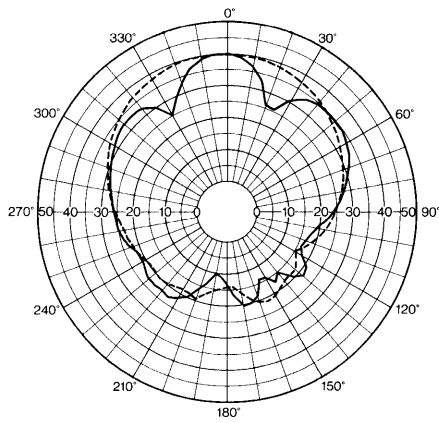
1.25 kHz



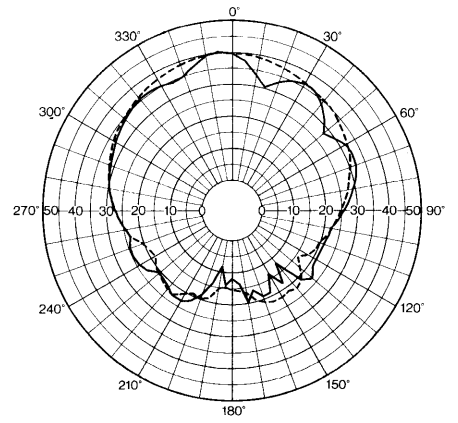
1.6 kHz



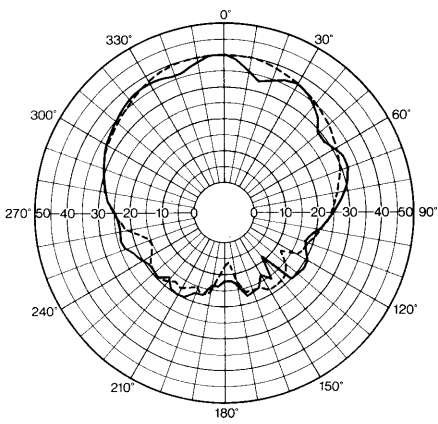
2 kHz



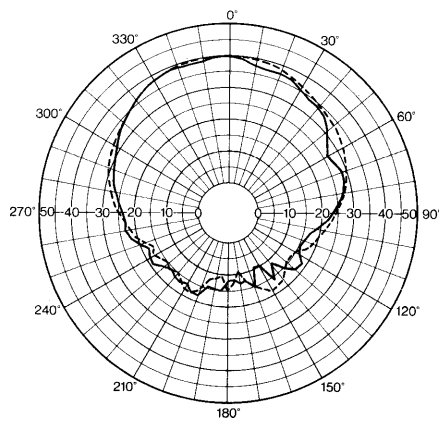
2.5 kHz



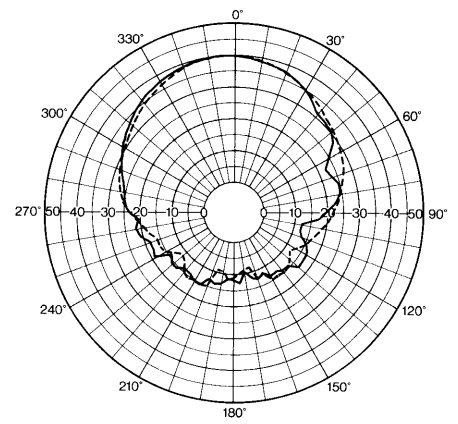
3.15 kHz



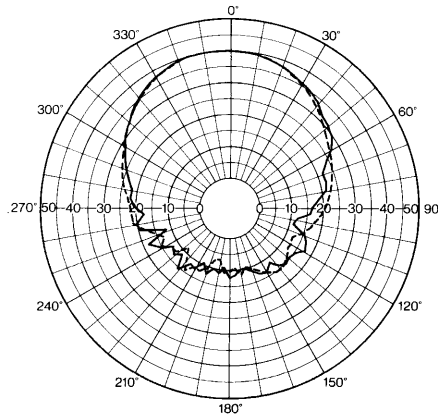
4 kHz



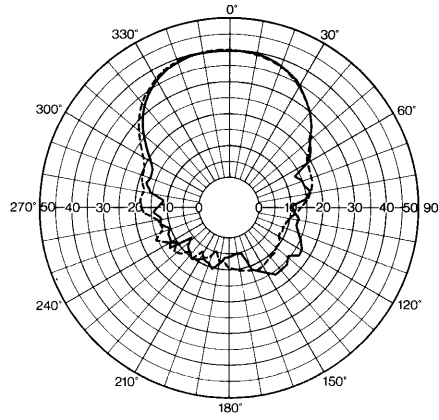
5 kHz



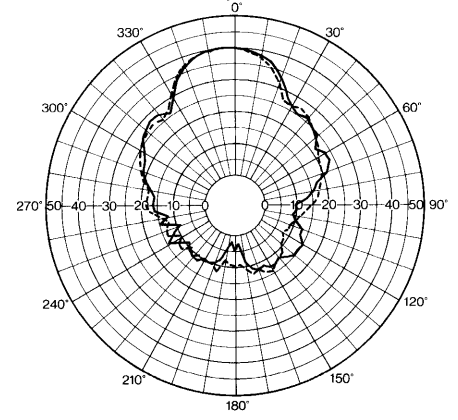
6.3 kHz



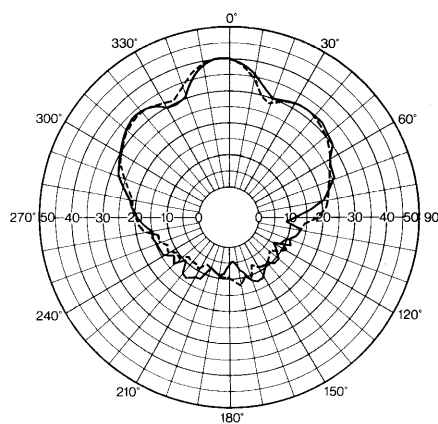
8 kHz



10 kHz



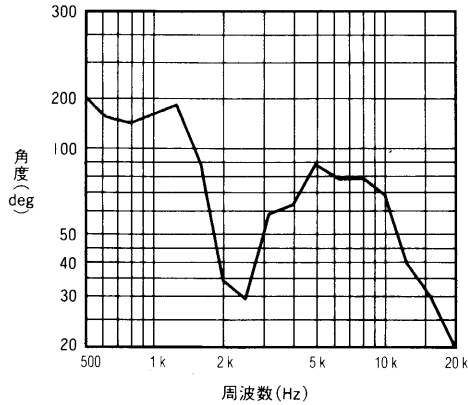
12.5 kHz



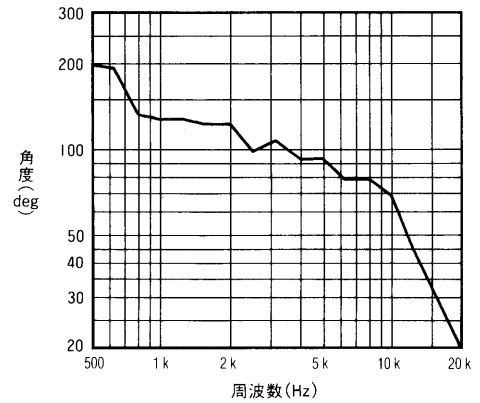
16 kHz

■周波数対指向角

●垂直方向

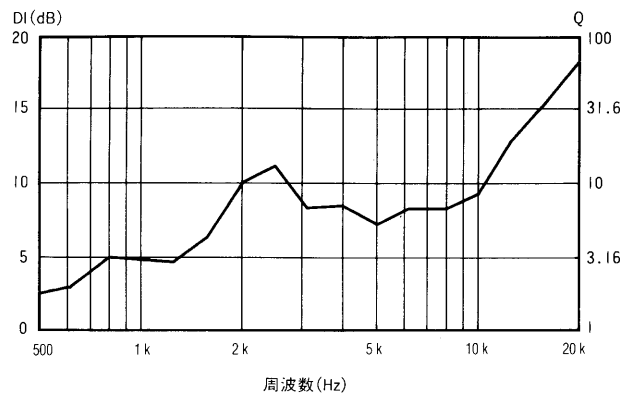


●水平方向



各周波数ごとに、正面軸上に比べて-6 dB以内の音圧を確保できる角度範囲をプロットしたグラフです。

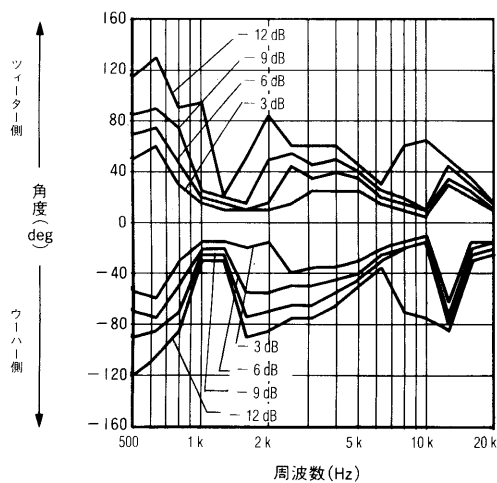
■周波数対Q、DI



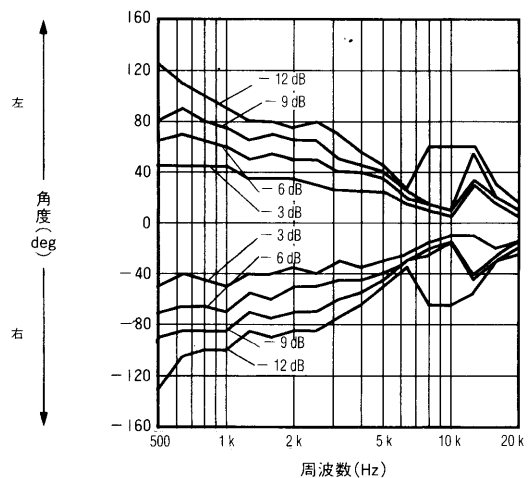
ダイレクトィビティファクタQ：無指向音源に比べて正面軸上の音の強さが何倍かを表わしています。
ダイレクトィビティインデックスDI：無指向音源に比べて正面軸上の音の強さが何デシベル高いかを表わしています。

■周波数対-3、-6、-9、-12 dB角度

●垂直方向



●水平方向



各周波数ごとに上下左右方向で正面軸上に比べて-3、-6、-9、-12 dB以内の音圧を確保できる角度範囲をプロットしたグラフです。