

スピーカーシステム WS-P194D

概要

- 2ウェイバスレフ型スピーカーシステムで、ネットワーク回路を内蔵しています。
- ホールのプロセニウムスピーカーやアリーナなどの天井スピーカーとしての使用に適しています（能率と耐入力向上）。
- ホーン同軸構造によって、500 Hz 以上で指向性を制御し、受聴エリアにおける明りょう度向上を図りました。
- SCWGホーンによって長方形の音の放射パターン（アイソバーコンター）を実現したことで音場設計時におけるエリアマッピングを容易にし、受聴エリア内のスピーカー同士の干渉や抜けを軽減します。（SCWG:Square Contour Wave Guide）
- 新開発のRCシェル構造で同軸スピーカー特有の周波数特性、指向特性の乱れを低減します。（RC:Reflection Control）
- ウーハー、ツイーターそれぞれに過大入力からスピーカーユニットを守る保護回路を内蔵しています。

仕様

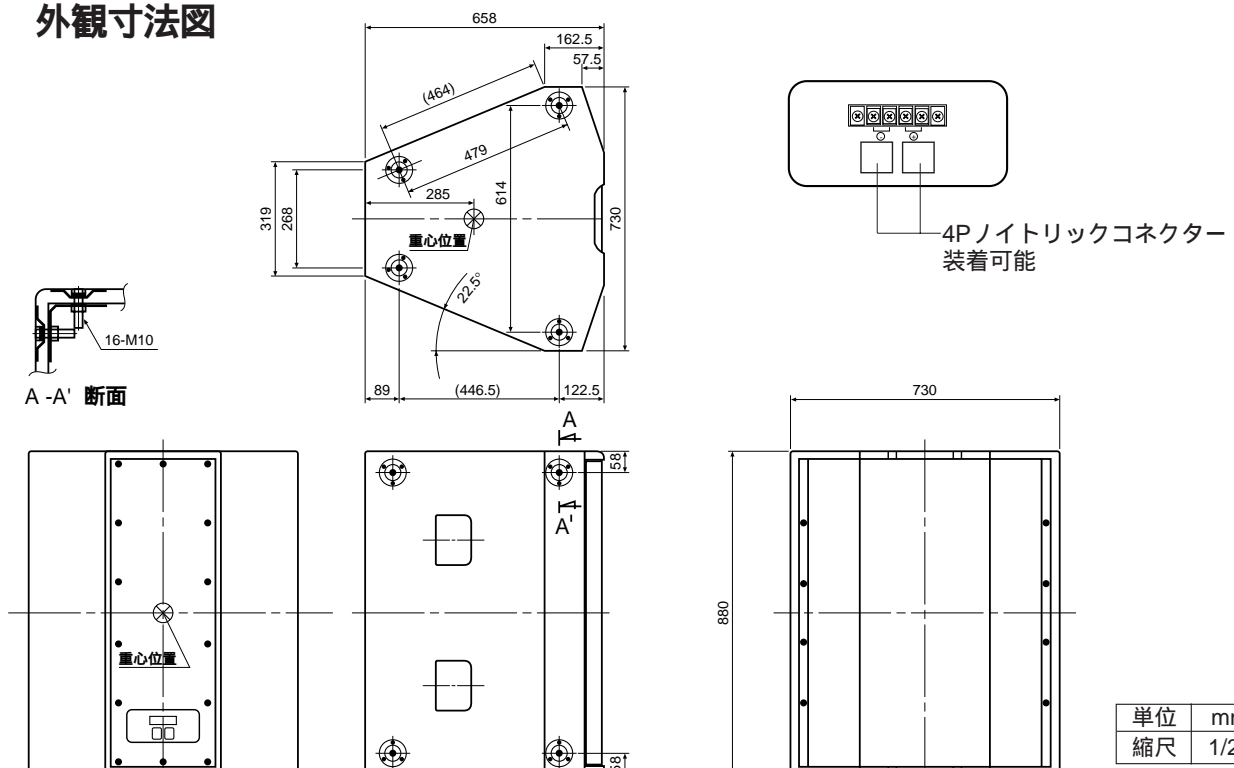
形式	2ウェイ バスレフ形 (ネットワーク内蔵)
指向角	水平：90° (500 Hz ~ 10 kHz)、垂直：40° (500 Hz ~ 10 kHz)
入力インピーダンス	8
許容入力	400 W (連続プログラム入力)、200 W (RMS) 1
出力音圧レベル	102 dB (1 W/ 1 m)
周波数特性	65 Hz ~ 18 kHz (- 10 dB)、80 Hz ~ 16 kHz (- 3 dB)
クロスオーバー周波数	900 Hz
使用スピーカー	ウーハー：25 cmコーンスピーカー×2、90°×40° SCWGホーンローデッド ツイーター：5 cmスロットコンプレッションドライバー (ボイスコイル径100 mm) 90°×40° SCWGホーン付
寸法	幅 730 mm 高さ 880 mm 奥行 658 mm
質量	約71 kg
仕上げ	エンクロージャー：ラワン合板、ブルーブラックレザークラッシュ塗装 (マンセル近似色5PB2/2) 前面パネル：パンチングネット、ブルーブラックレザークラッシュ塗装 (マンセル近似色5PB2/2)

- 1 AMERICAN NATIONAL STANDARD EIA (Electronic Industries Association) RS-426-A (1980) に規定した試験方法により測定した実効値電力です。この試験方法は、最近のプログラムソースに適合させるために高域のパワー成分を増加させたノイズをテスト信号として用いています。このノイズで40 Vrmsの電圧を入力して試験を行っています。

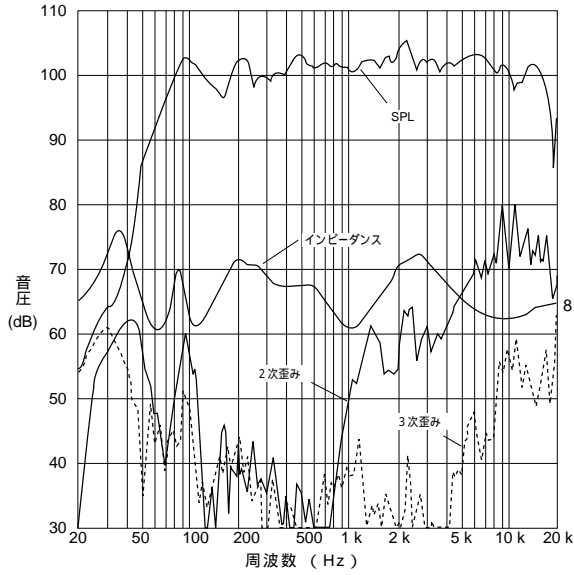
付属品

M10アイボルト 6 取扱説明書 1

外観寸法図

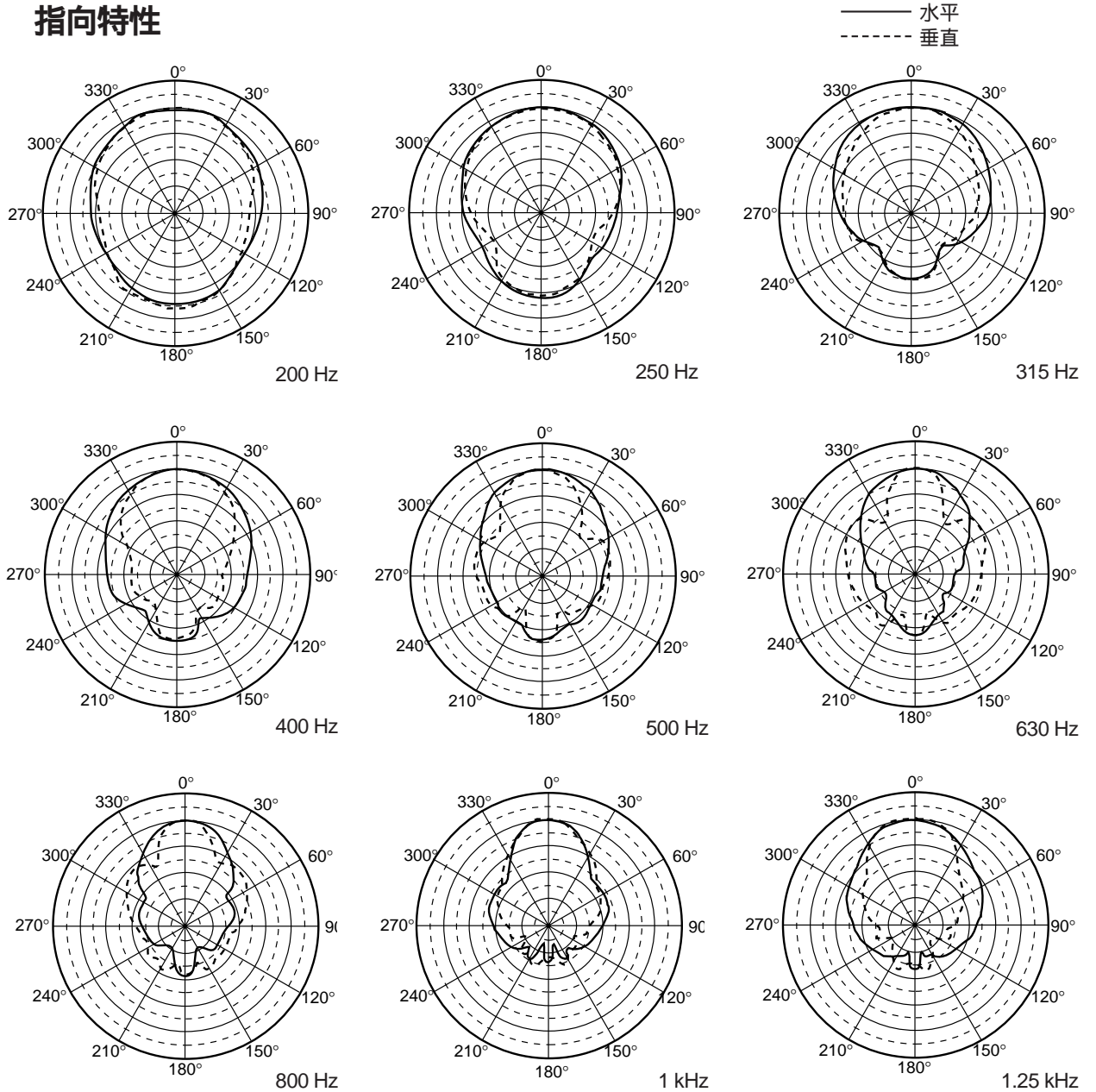


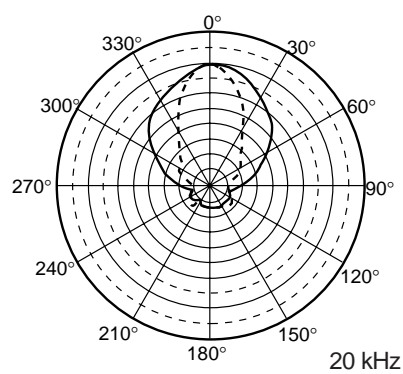
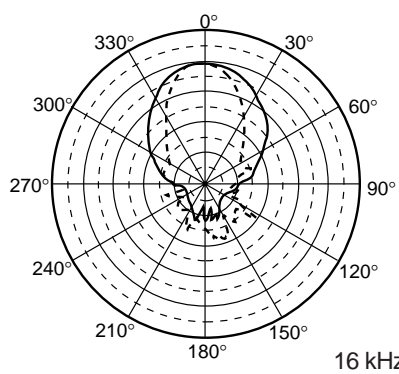
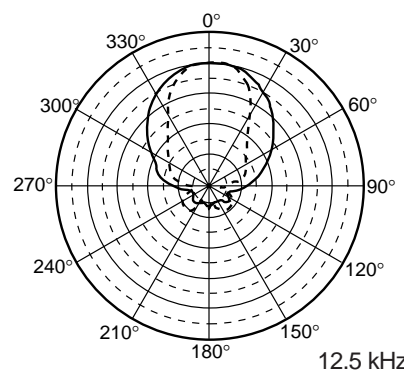
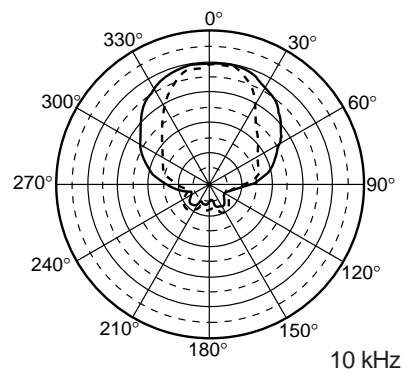
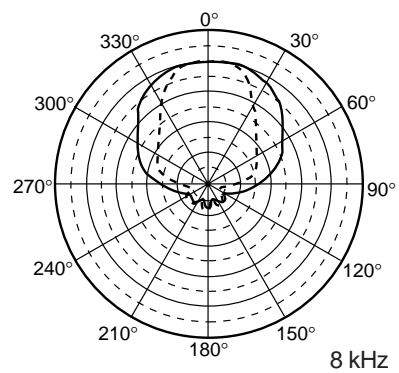
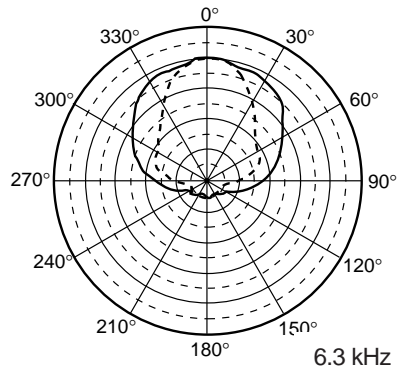
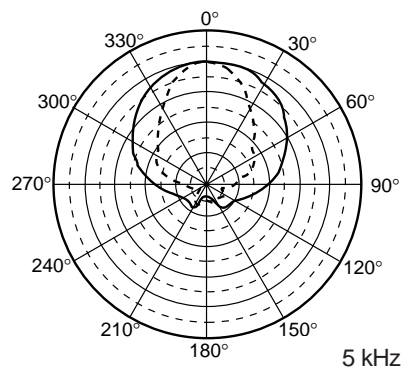
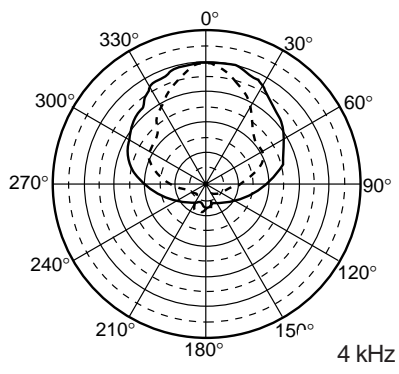
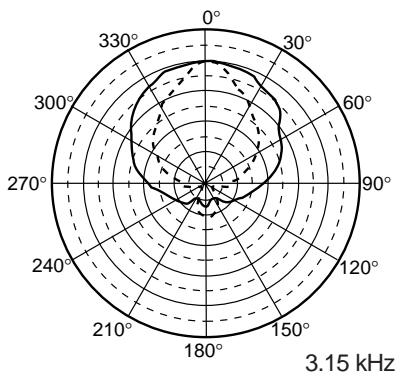
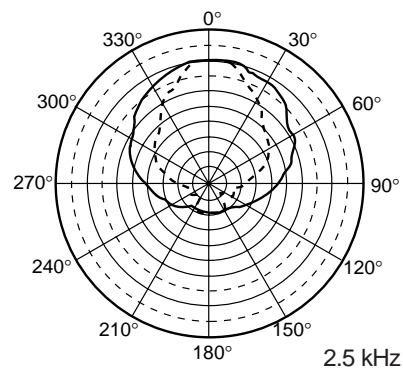
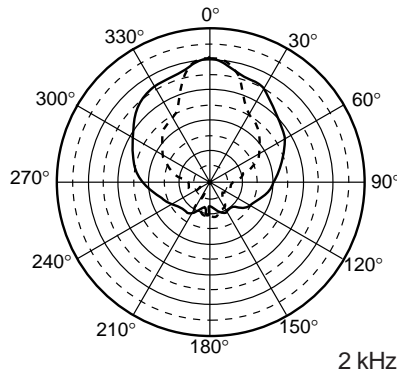
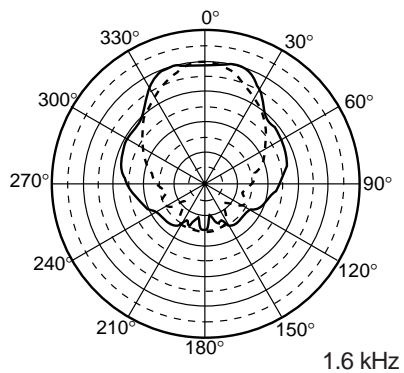
周波数特性



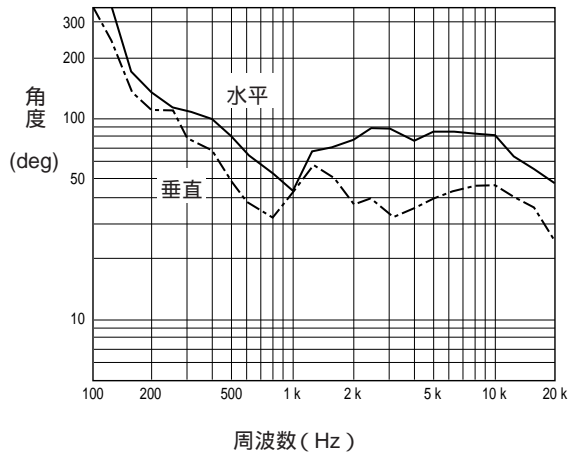
1 m 2.83 Vで測定

指向特性

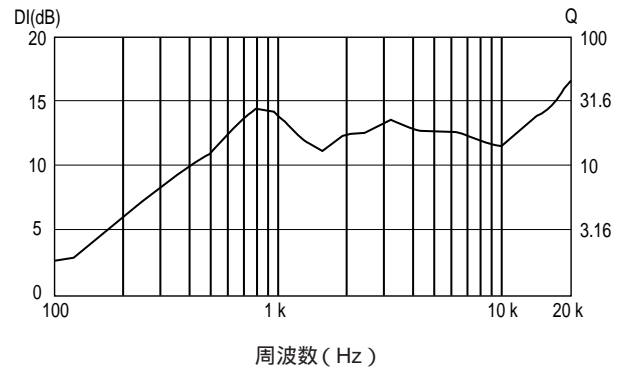




周波数対指向角

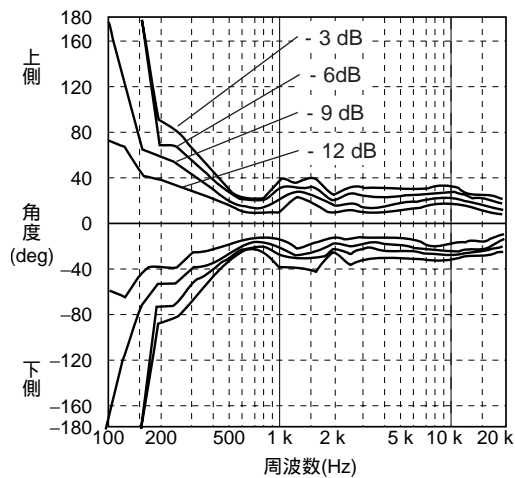


周波数対Q、DI

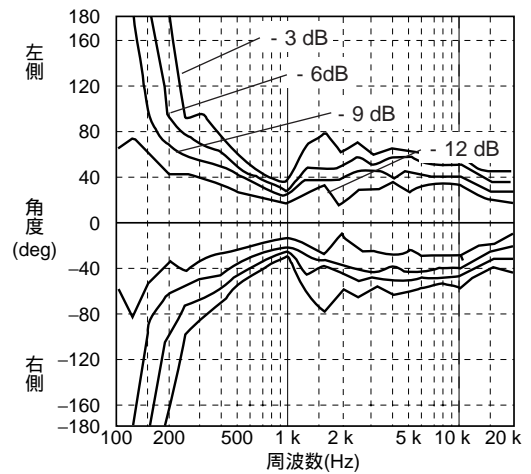


周波数対 - 3, - 6, - 12 dB角度

● 垂直方向



● 水平方向



周波数対指向角

各周波数ごとに、正面軸上に比べて - 6 dB以内の音圧を確保できる角度をプロットしたグラフです。

周波数対Q、DI

ダイレクティビティファクタQ：無指向音源に比べて正面軸上の音の強さが何倍かを表しています。

ダイレクティビティインデックスDI：無指向音源に比べて正面軸上の音の強さが何デシベル高いかを表しています。

周波数対 - 3, - 6, - 9, - 12 dB角度

各周波数ごとに上下左右方向で正面軸上に比べて - 3, - 6, - 9, - 12 dBになる角度をプロットしたグラフです。