

スピーカーシステム WS-P238WL

概要

- このスピーカーシステムは、38 cm ウーハーを2個使用したサブウーハーです。
能率および高入力に対する耐久性を向上しています。

仕様

型式	バスレフ型
入力インピーダンス	8 (各ユニット) ¹
許容入力	800 W (連続プログラム入力・各ユニット) 400 W (連続ノイズ入力 ² 各ユニット)
出力音圧レベル(1 m, 1 W)	99 dB ³
周波数特性 ⁴	35 ~ 350 Hz (- 10 dB) 45 ~ 350 Hz (- 3 dB)
使用スピーカー	38 cmコーンスピーカー × 2
寸法	499 (幅) × 886 (高さ) × 600 (奥行き) mm
質量	約60 kg
仕上げ	エンクロージャー : ラワン合板 ブルーブラックレザー塗装 (マンセル5PB2/2近似色) 前面パネル : パンチングネット ブルーブラック半艶塗装 (マンセル5PB2/2近似色)

1 : WS-P238WLは、各ウーハーユニットごとに別入力になっています。

2 : EIA*¹ RS-426-A (1980)に規定されたノイズに、36 Hz (12 dB / oct) ~ 360 Hz (12 dB / oct) だけ通すフィルタをかけて、

51.2 Vrmsの電圧を入力し、試験を行っています。

3 : EIAJ*² RC8124に基づいて測定した音圧。無響室にて、36 Hz (12 dB / oct) ~ 360 Hz (12 dB / oct) だけ通すフィルタをかけたピンクノイズ信号を各スピーカーユニットに1 W (2.83 V)入力し、1 mの距離で得られる音圧。

4 : デジタルマルチプロセッサ WZ-DM35を推奨設定でご使用の場合。

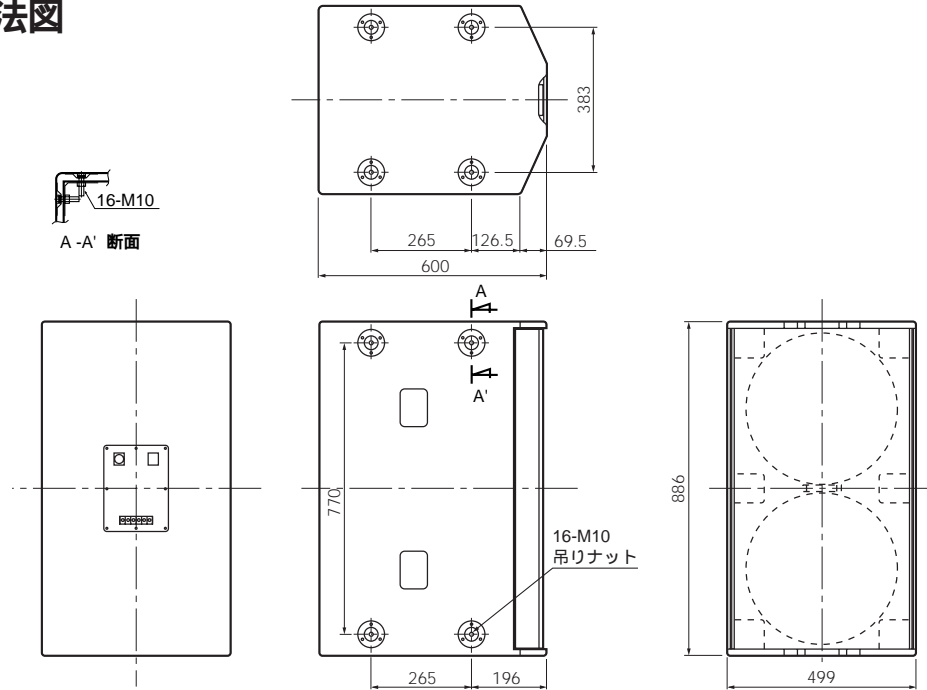
*1 : AMERICAN NATIONAL STANDARD EIA (Electronic Industries Association) 規格。

*2 : 日本電子機械工業会規格。

付属品

アイボルト	6	取扱説明書	1
-------------	---	-------------	---

外観寸法図

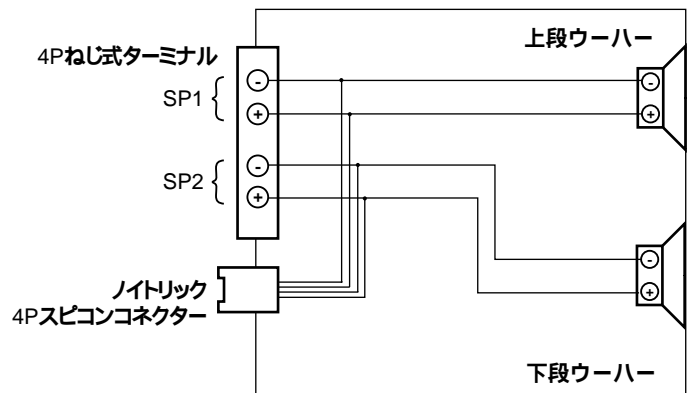


単位	mm
縮尺	1/20

配線図

- 端子
 - 4Pねじ式ターミナル×1
 - ノイトリック4Pスピコンコネクター×1
 - ブランクパネル (ノイトリック4Pスピコンコネクター、またはキャノンXLRコネクターに変更可)×1
- スピコンコネクター ピン番号

1+	上段ウーハー	プラス入力 (+)
1-	上段ウーハー	マイナス入力 (-)
2+	下段ウーハー	プラス入力 (+)
2-	下段ウーハー	マイナス入力 (-)



周波数特性

