

# スピーカーシステム WS-P264VD

## 概要

- このスピーカーシステムは、2ウェイバスレフ型スピーカーで、ネットワーク回路を内蔵しています。
- RAMSA独自のSCWG<sup>1</sup>ホーンと、マルチユニットウーハー方式<sup>2</sup>を組み合わせることによって、小型でありながら800 Hz以上の指向性を制御し、従来の機種に比べ明瞭度の向上を図っています。
  - 1 Square Contour Wave Guideの略。長方形の音の放射パターンを実現します。従来のホーンと比較し、音の指向性が優れています。
  - 2 複数の小口径ウーハーユニットを配置する方式。従来の方式と比較し、小型で低域からの指向性制御を可能にします。
- このスピーカーは、ホールのプロセニウムスピーカーやアリーナなどの天井スピーカーとしての使用に適します。(能率および高入力に対する耐久性を向上しています。)
- ウーファー、ツイーターそれぞれに過大入力からスピーカーユニットを守る保護回路を内蔵しています。

## 仕様

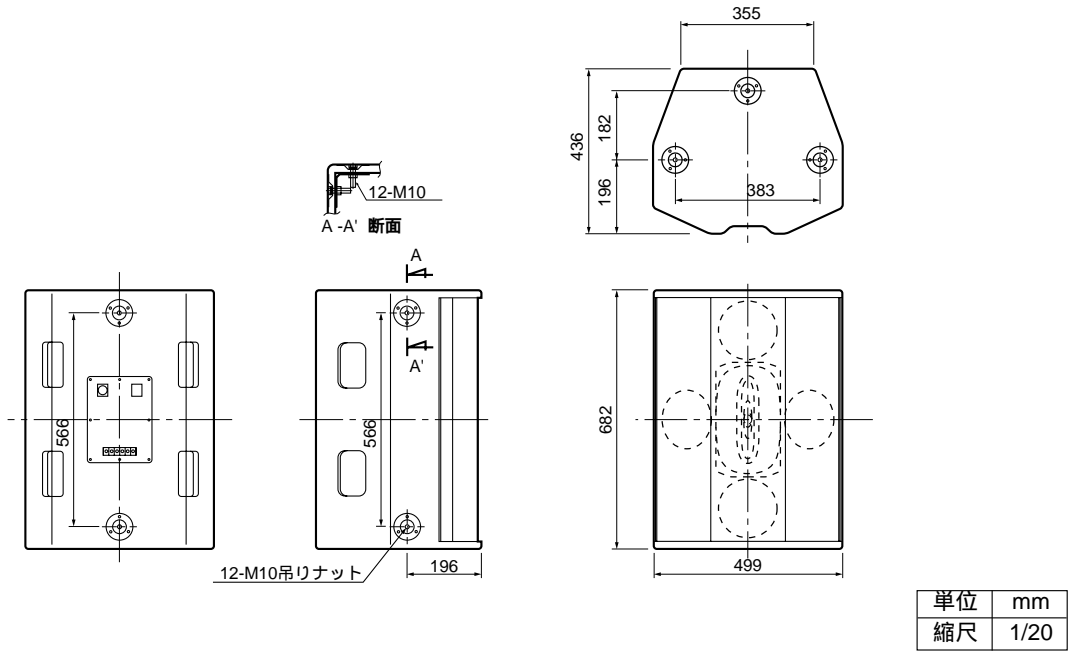
型式	2ウェイバスレフ型(ネットワーク内蔵)
指向角	水平 60°(800 Hz ~ 10 kHz) 垂直 40°(800 Hz ~ 10 kHz)
入カインピーダンス	8
許容入力	400 W (連続プログラム入力) 200 W (連続ノイズ入力 <sup>1</sup> )
出力音圧レベル(1 m, 1 W)	99 dB <sup>2</sup>
周波数特性	70 ~ 20,000 Hz (-10 dB) 100 ~ 18,000 Hz (-3 dB)
使用スピーカー	ウーハー : 16 cmコーンスピーカー × 4 ツイーター : 25 mm スロートコンプレッションドライバー (ボイスコイル径60 mm) 60° × 40° SCWGホーン付
寸法	幅499 mm 高さ682 mm 奥行436 mm
質量	約45 kg
仕上げ	エンクロージャー : ラワン合板 ブルーブラックレザー塗装 (マンセル5PB2/2近似色) 前面パネル : パンチングネット ブルーブラック半艶塗装 (マンセル5PB2/2近似色)

- 1 : AMERICAN NATIONAL STANDARD EIA (Electronic Industries Association) 規格 EIA RS-426-A (1980)に規定された試験方法により測定した真の実効値電力。この試験方法は、最近のプログラムソースに適合させるために高域のパワー成分を増加させたノイズをテスト信号として用いています。  
このノイズで40 Vrmsの電圧を入力して試験を行っています。
- 2 : 日本電子機械工業会規格 EIAJ RC8124に基づいて測定した音圧。無響室にて、56 Hz (12 dB / oct) 以上を通すフィルタをかけたピンクノイズ信号をスピーカーに1 W (2.83 V)入力し、1 mの距離で得られる音圧。

## 付属品

アイボルト .....	5	取扱説明書 .....	1
-------------	---	-------------	---

# 外観寸法図

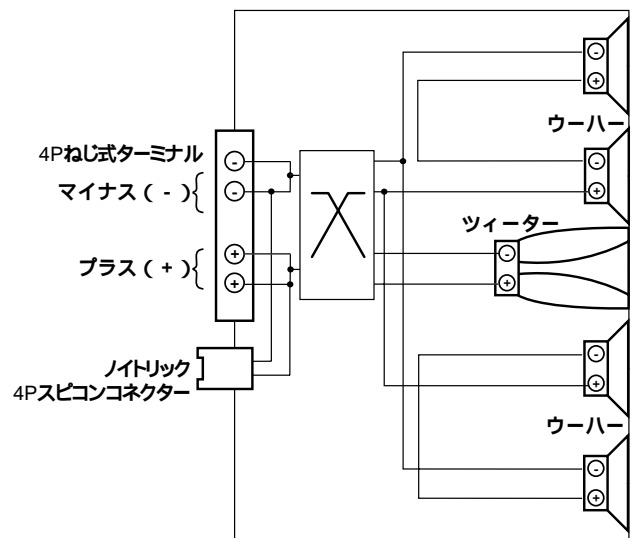


# 配線図

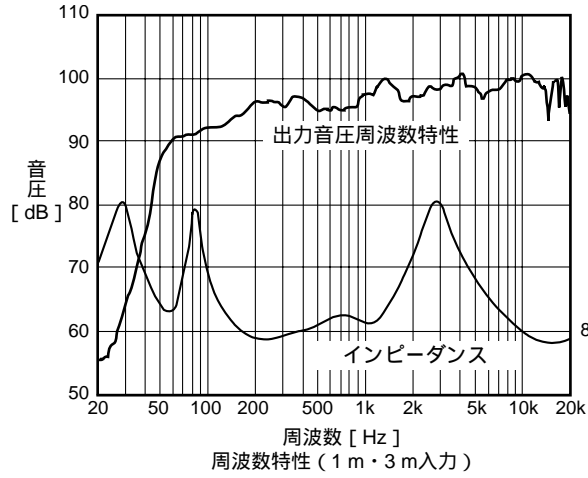
- 端子  
4Pねじ式ターミナル×1  
ノイトリック4Pスピコンコネクター×1  
ブランクパネル（ノイトリック4Pスピコンコネクター、またはキャノンXLRコネクターに変更可）×1

- スピコンコネクター ピン番号

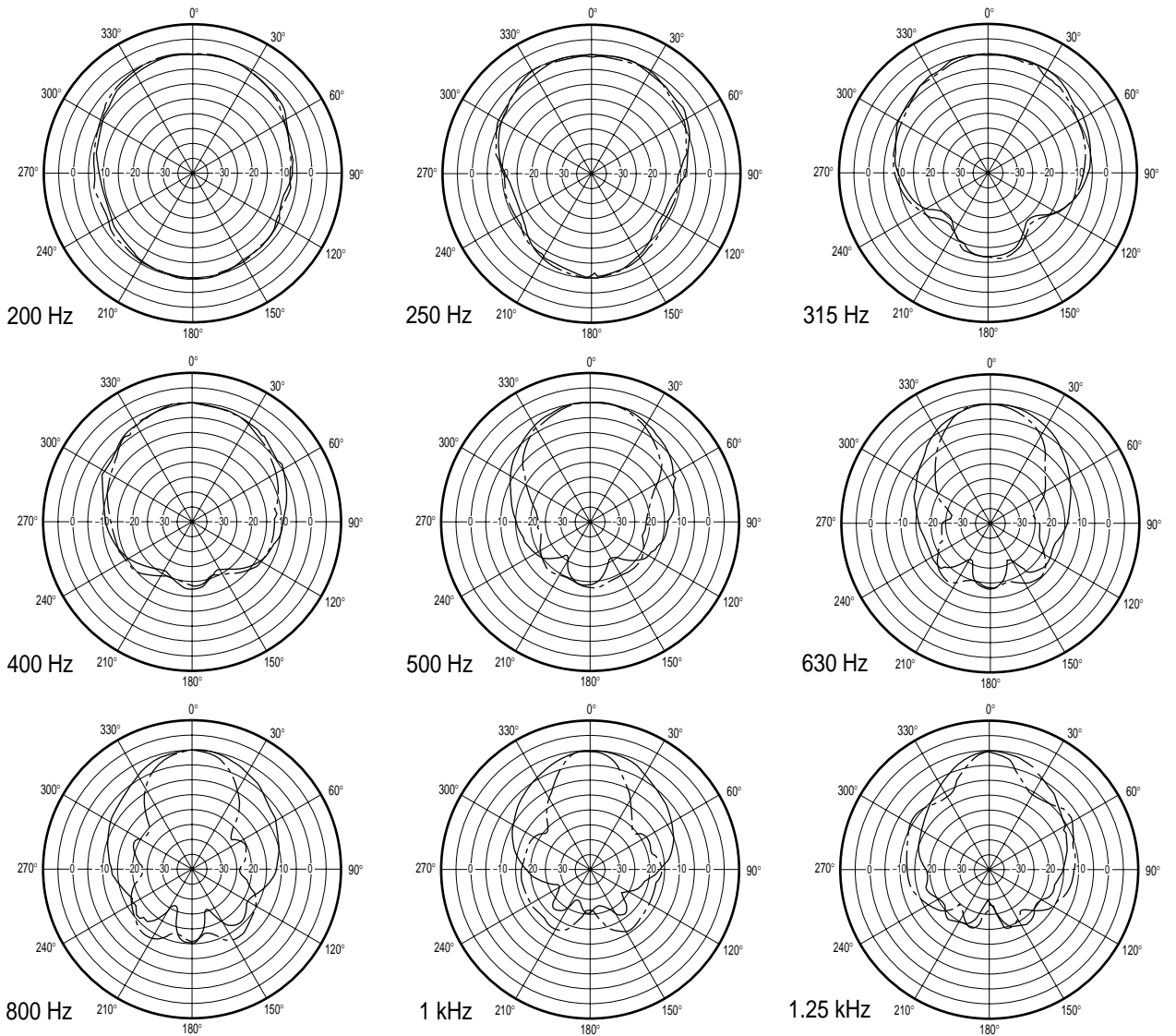
1+	プラス入力 (+)
1-	マイナス入力 (-)
2+	未使用
2-	未使用

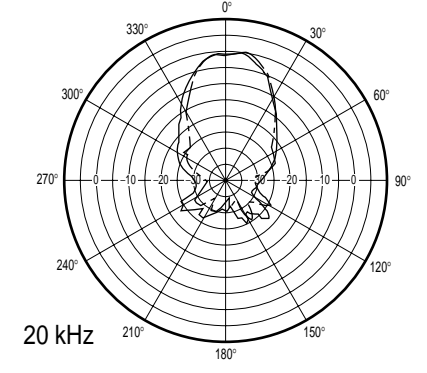
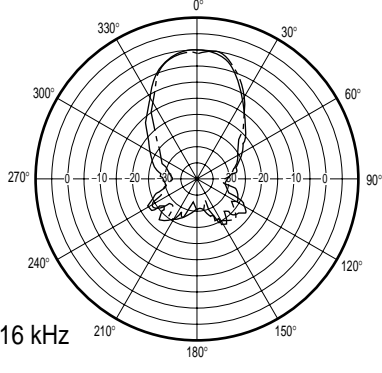
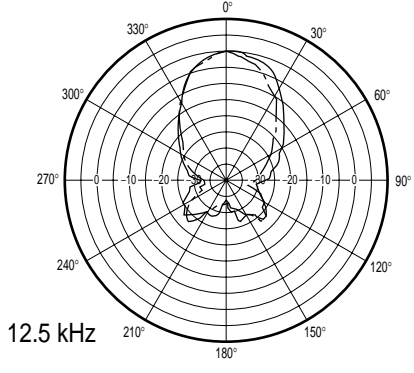
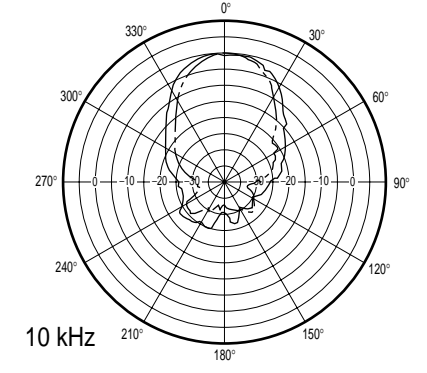
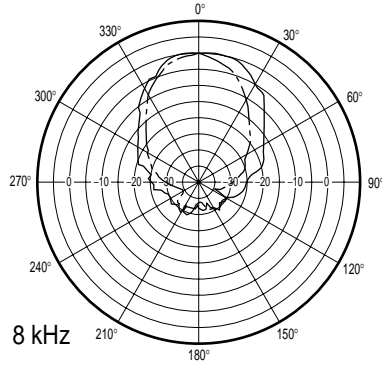
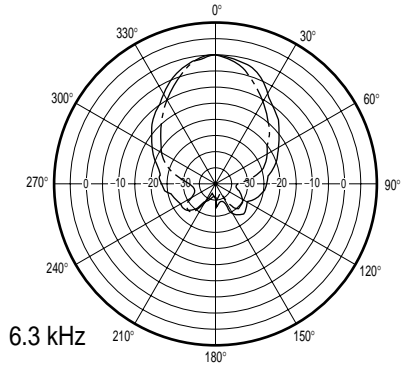
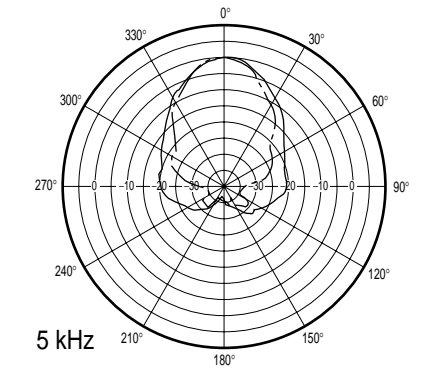
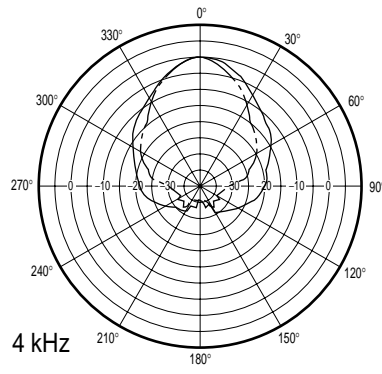
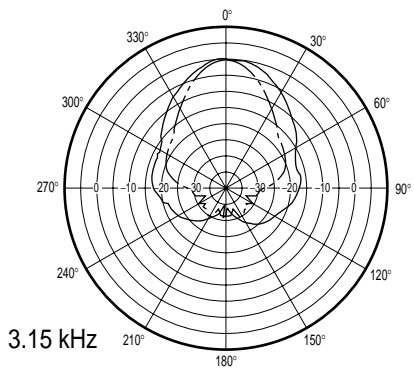
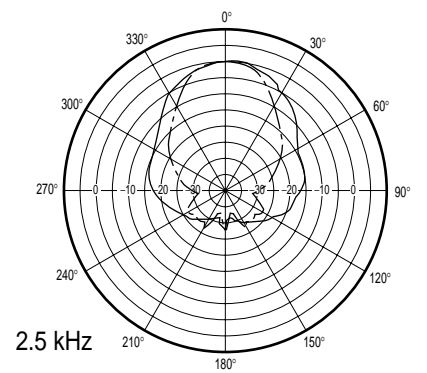
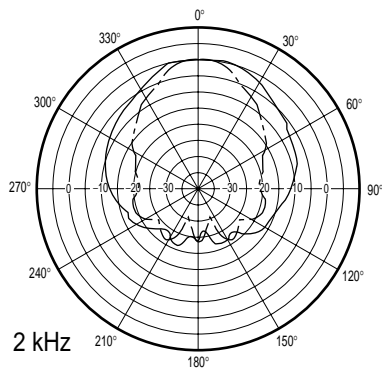
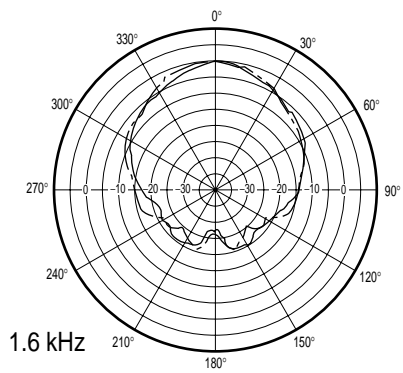


# 周波数特性

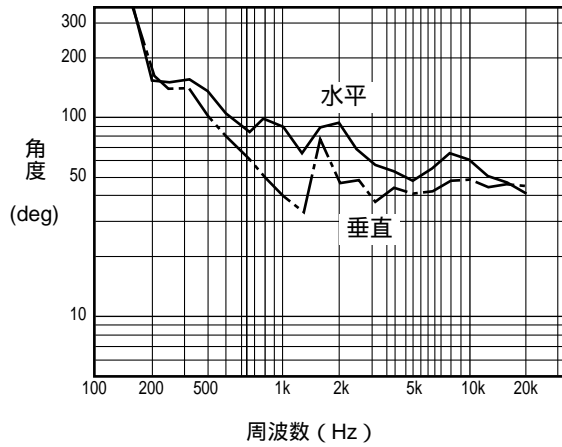


# 指向特性

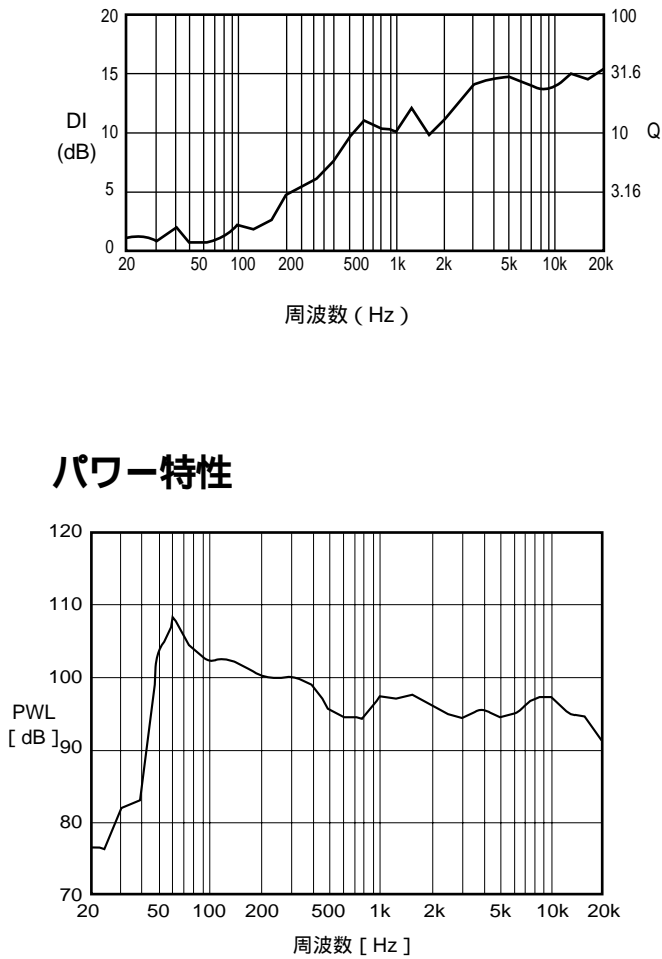




## 周波数 対 指向角



## 周波数 対 Q,DI



### 周波数対指向角

各周波数ごとに、正面軸上に比べて - 6 dB以内の音圧を確保できる角度をプロットしたグラフです。

### 周波数Q、DI

ダイレクティビティファクタQ：無指向音源に比べて正面軸上の音の強さが何倍かを表しています。  
ダイレクティビティインデックスDI：無指向音源に比べて正面軸上の音の強さが何デシベル高いかを表しています。