

スピーカーシステム WS-P264V

概要

- このスピーカーシステムは、2ウェイバスレフ型スピーカーです。
- RAMSA独自のSCWG¹ホーンと、マルチユニットウーハー方式²を組み合わせることによって、小型でありながら800 Hz以上の指向性を制御し、従来の機種に比べ明りょう度の向上を図っています。
 - 1 Square Contour Wave Guideの略。長方形の音の放射パターンを実現します。従来のホーンと比較し、音の指向性が優れています。
 - 2 複数の小口径ウーハーユニットを配置する方式。従来の方式と比較し、小型で低域からの指向性制御を可能にします。
- このスピーカーは、ステージスピーカー、プロセニアムスピーカーとしての使用に適します。(能率および高入力に対する耐久性を向上しています。)
- デジタルマルチプロセッサ WZ-DM35と組み合わせて使用することにより、現場で容易に音響調整を行うことができます。

仕様

型式	2ウェイバスレフ型(チャンネルデバイダー別売品)
指向角	水平 60°(800 Hz ~ 10 kHz) 垂直 40°(800 Hz ~ 10 kHz)
入力インピーダンス	ウーハー : 8 ツイーター : 8
許容入力	ウーハー : 640 W (連続プログラム入力) 320 W (連続ノイズ入力 ¹) ツイーター : 100 W (連続プログラム入力) 50 W (連続ノイズ入力 ²)
出力音圧レベル(1 m, 1 W)	ウーハー : 101 dB ³ ツイーター : 110 dB ⁴
周波数特性 ⁵	60 ~ 20 000 Hz (- 10 dB) 70 ~ 18 000 Hz (- 3 dB)
使用スピーカー	ウーハー : 16 cmコーンスピーカー × 4 ツイーター : 25 mm スロートコンプレッションドライバー (ボイスコイル径60 mm) 60° × 40° SCWGホーン付
寸法	499 (幅) × 682 (高さ) × 436 (奥行き) mm
質量	約45 kg
仕上げ	エンクロージャー : ラワン合板 ブルーブラックレザー塗装 (マンセル5PB2/2近似色) 前面パネル : パンチングネット ブルーブラック半艶塗装 (マンセル5PB2/2近似色)

1 : EIAJ^{*1} RS-426-A (1980)に規定された試験方法により測定した真の実効値電力。この試験方法は、最近のプログラムソースに適合させるために高域のパワー成分を増加させたノイズをテスト信号として用いています。このノイズに50 Hz (12 dB / oct) ~ 1.4 kHz (12 dB / oct) だけ通すフィルタを掛けてユニット1個当たり25.3 Vrmsの電圧を入力して試験を行っています。

2 : EIAJ^{*1} RS-426-A (1980)で規定されたノイズに、1.4 kHz (24 dB / oct) 以上だけ通すフィルターを掛けて16.6 Vrmsで試験を行っています。

3 : EIAJ^{*2} RC8124に基づいて測定した音圧。無響室にて、50 Hz (12 dB / oct) ~ 1.4 kHz (12 dB / oct) だけ通すフィルタをかけたピンクノイズ信号をスピーカーに1 W (2.83 V) 入力し、1 m の距離で得られる音圧。

4 : EIAJ^{*2} RC8124に基づいて測定した音圧。無響室にて、1.4 kHz (24 dB / oct) 以上だけ通すフィルタをかけたピンクノイズ信号をスピーカーに1 W (2.83 V) 入力し、1 m の距離で得られる音圧。

5 : デジタルマルチプロセッサ WZ-DM35を推奨設定でご使用の場合。

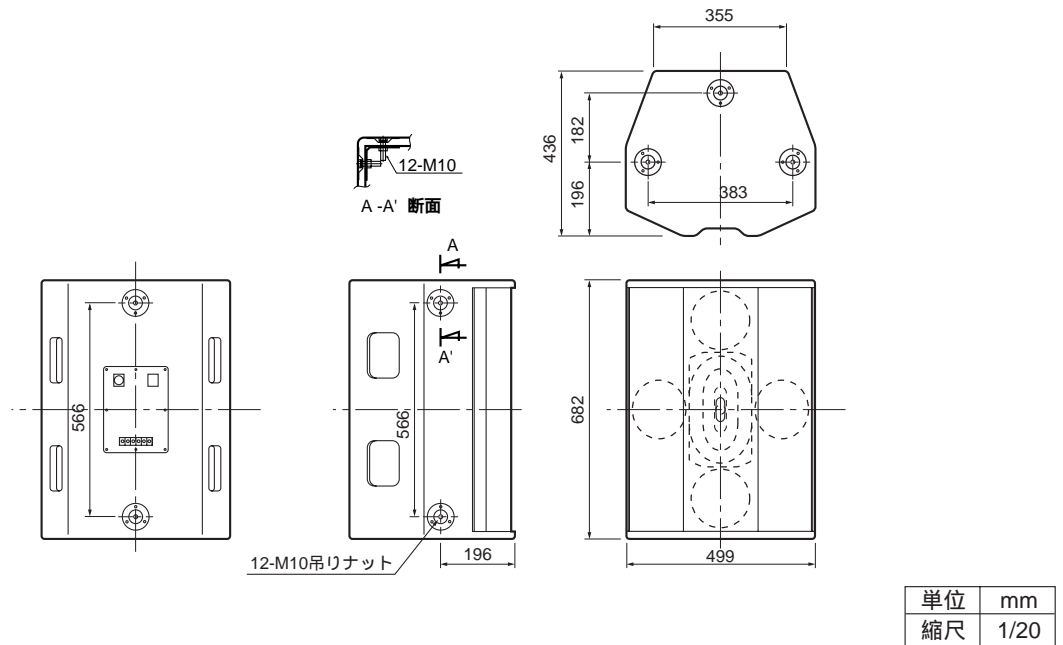
*1 : AMERICAN NATIONAL STANDARD EIA (Electronic Industries Association) 規格。

*2 : 日本電子機械工業会規格。

付属品

アイボルト	5	取扱説明書	1
-------------	---	-------------	---

外觀寸法図

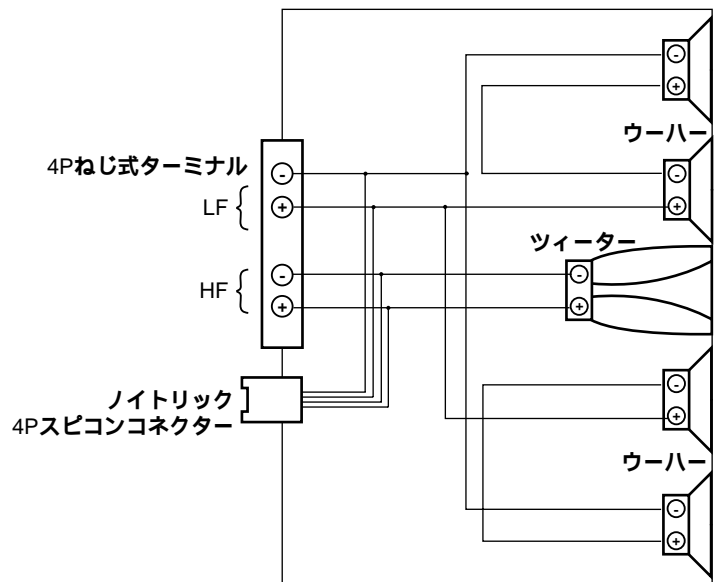


配線図

- 端子
4Pねじ式ターミナル×1
ノイトリック4Pスピコンコネクター×1
ブランクパネル（ノイトリック4Pスピコンコネクター、またはキャノンXLRコネクターに変更可）×1

- スピコンコネクター ピン番号

1+	ウーハー (+)
1-	ウーハー (-)
2+	ツイーター (+)
2-	ツイーター (-)

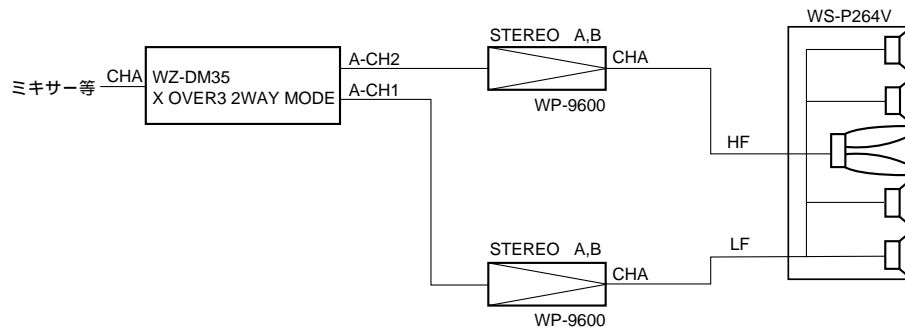


WZ-DM35推奨パラメーター

●2WAY

WS-264V 2Way Mode : X-Over3

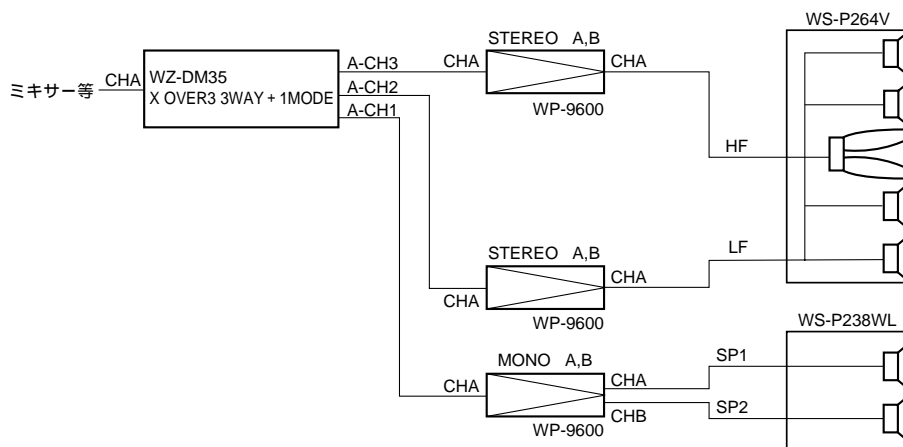
	ch 1			ch 2		
Freq.	40 Hz	1.2 kHz		1.6 kHz	9 kHz	
Filter	24 LZ	24 LZ		24 LZ	EQ10	
LVL	0 dB			-12.5 dB		
delay	0.42 ms			0 ms		
phase	NOR			NOR		
	1 ch-PEQ			2 ch-PEQ		
	Freq.	LVL	Q	Freq.	LVL	Q
	100 Hz	+1	3.00	1.6 kHz	+1.5	1.00
	240 Hz	+0.5	0.47	2 kHz	+0.5	3.50
	400 Hz	-3	5.00	3 kHz	-4	1.60
				4.3 kHz	-1.5	3.00
				6 kHz	+2.5	2.50
				13 kHz	+5	4.50



●3WAY

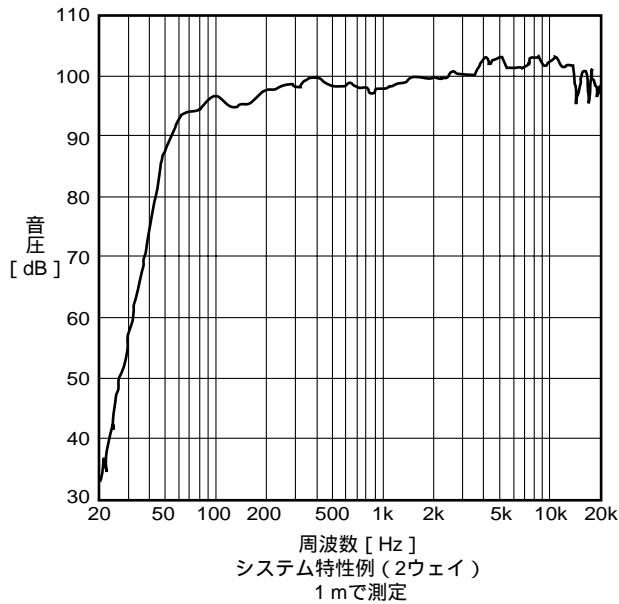
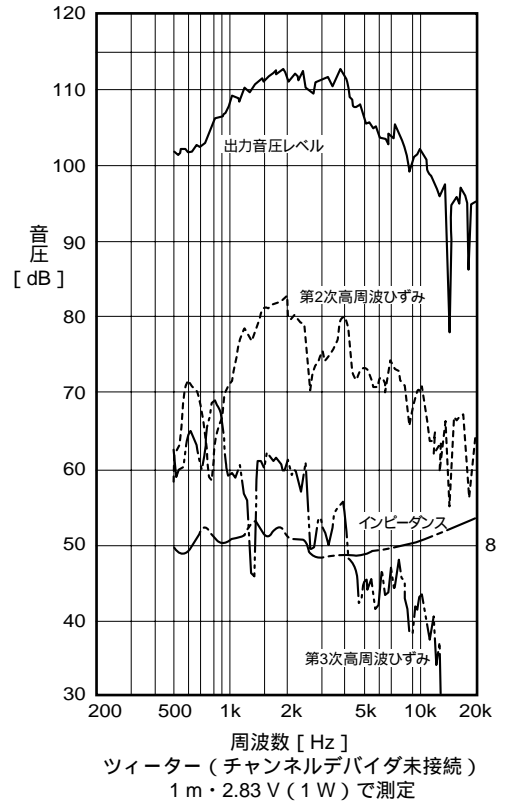
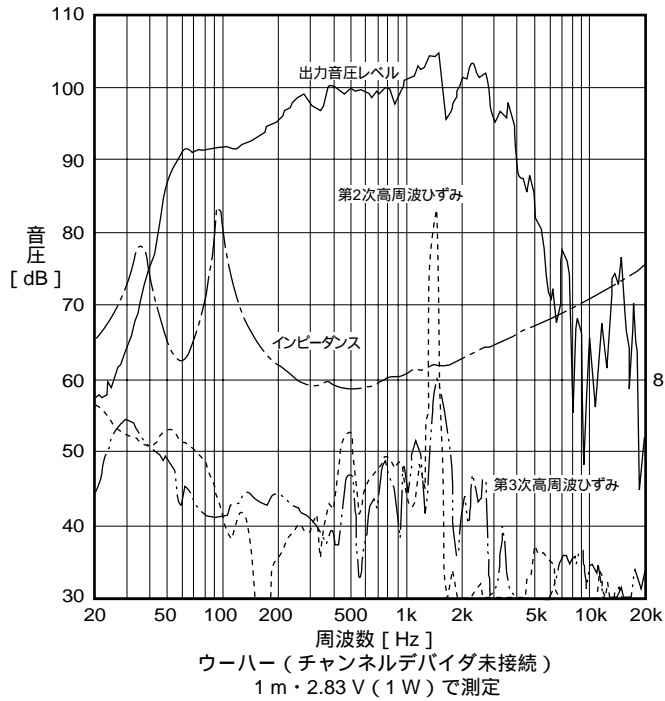
WS-264V 3Way Mode : X-Over3

	ch 1 (サブウーハー)			ch 2 (ウーハー)			ch 3 (ツイーター)		
Freq.	30 Hz	68 Hz		90 Hz	1.2 kHz		1.6 kHz	9 kHz	
Filter	Q2	12 LZ		24 LZ	EQ8		24 LZ	EQ10	
LVL	+1.5			0 dB	1		-12.5 dB 2		
delay	0.42 ms			0.42 ms			0 ms		
phase	NOR			NOR			NOR		
	1 ch-PEQ			2 ch-PEQ			3 ch-PEQ		
	Freq.	LVL	Q	Freq.	LVL	Q	Freq.	LVL	Q
	40 Hz	+1.0	4.00	100 Hz	+1	3.00	1.6 kHz	+1.5	1.00
				240 Hz	+0.5	0.47	2 kHz	+0.5	3.50
				400 Hz	-3	5.00	3 kHz	-4	1.60
							4.3 kHz	-1.5	3.00
							6 kHz	+2.5	2.50
							13 kHz	+5	4.50

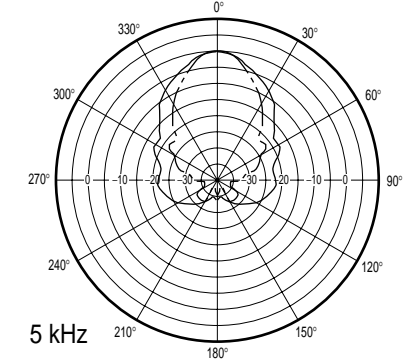
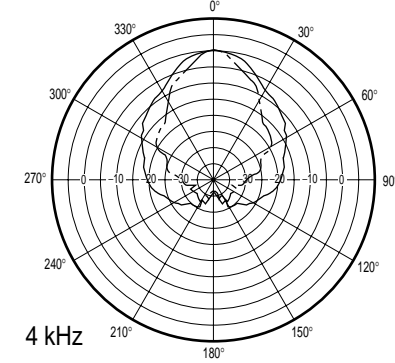
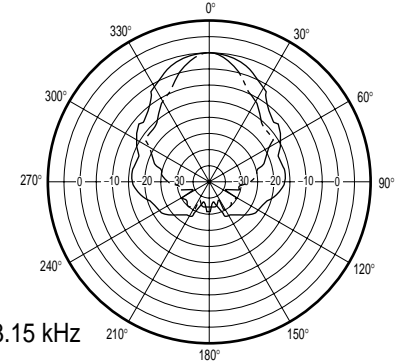
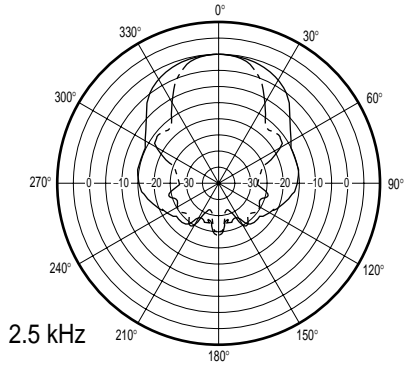
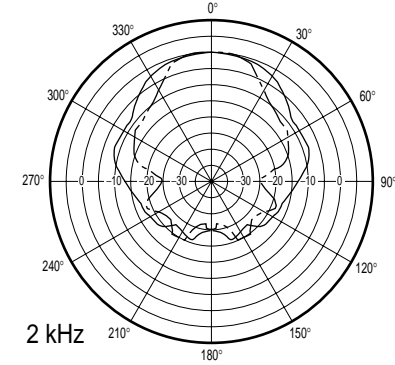
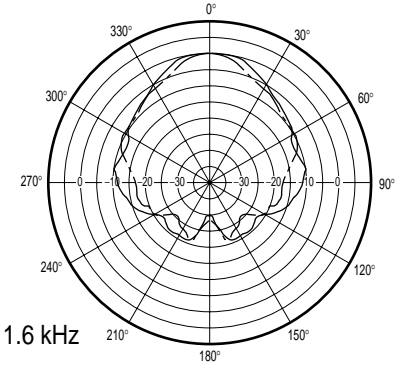
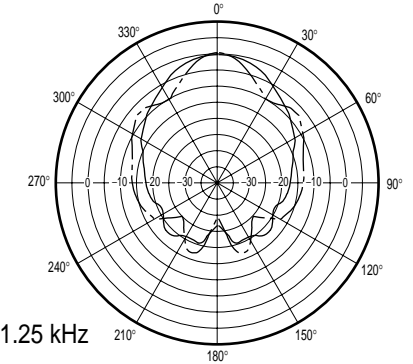
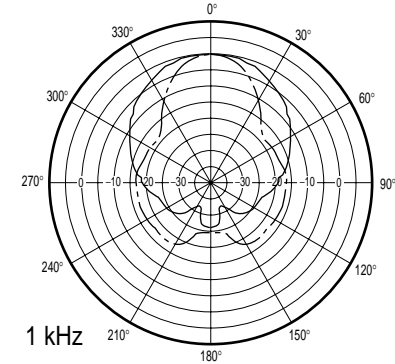
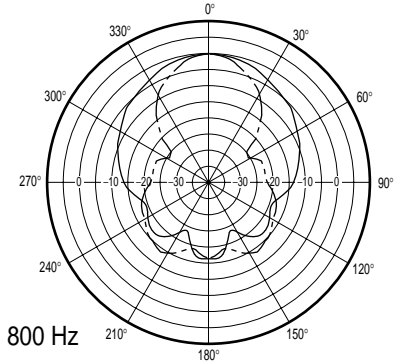
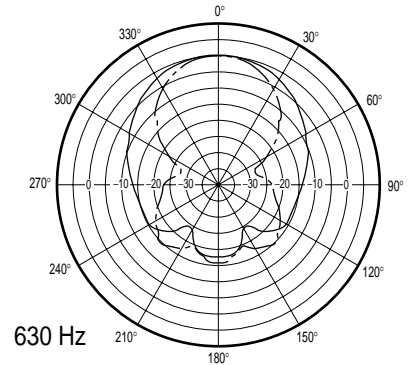
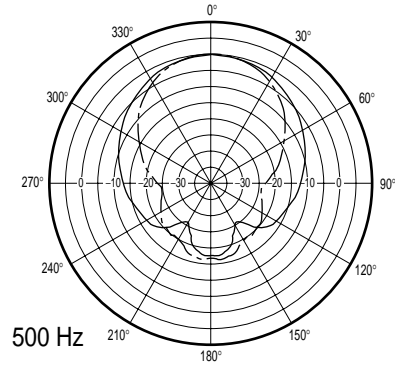
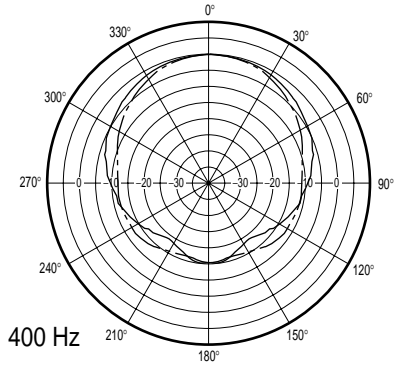
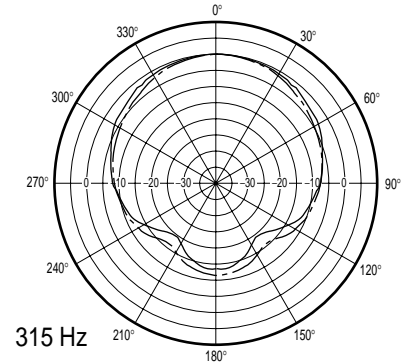
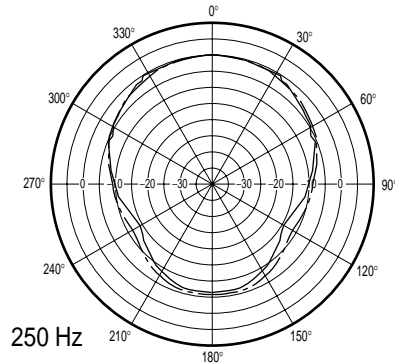
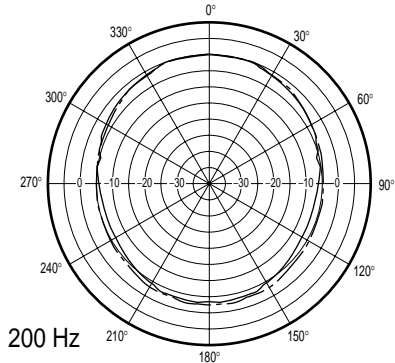
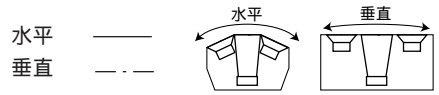


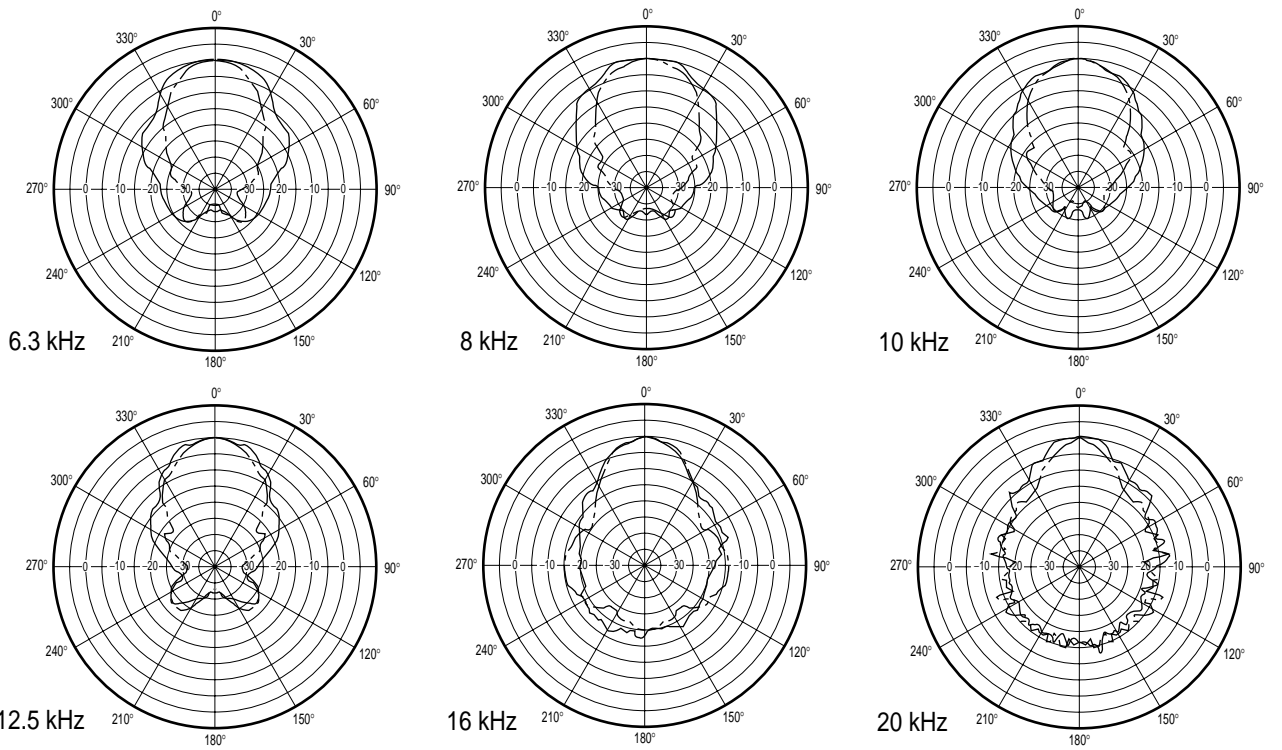
1. スピーカーを使用する場所や台数によって、EQ等の調整が必要です。
2. マルチプロセッサ (WZ-DM35) の各チャンネルのLEVELは、アンプのアッテネイター位置、ボリューム位置がすべて同じ場合の値です。
3. 1の値 (ウーハーのLEVEL) はアンプがWP-9300の場合は、+3dBになります。
4. 2の値 (ツイーターのLEVEL) はアンプがWP-9300の場合は、-9.5dB、WP-9150のときは、-6.5dBになります。
5. スピーカーを保護するために、コンプリミッタを設定して下さい。

周波数特性

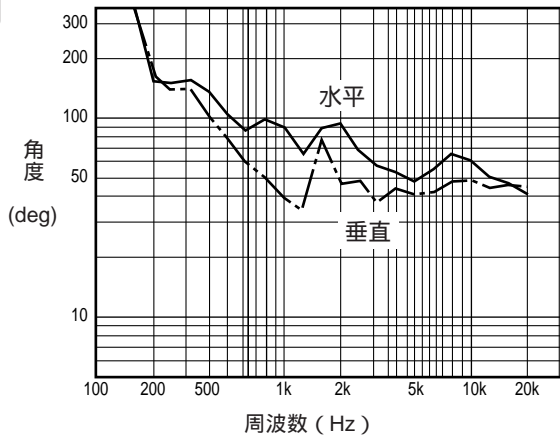


指向特性

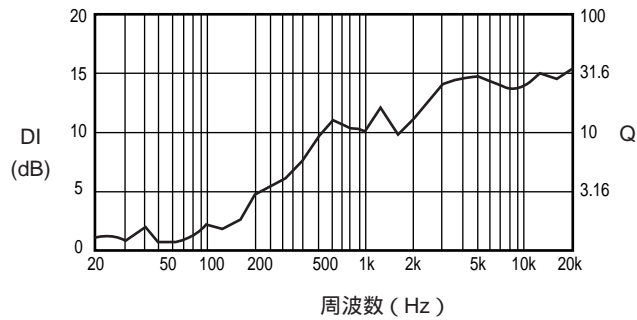




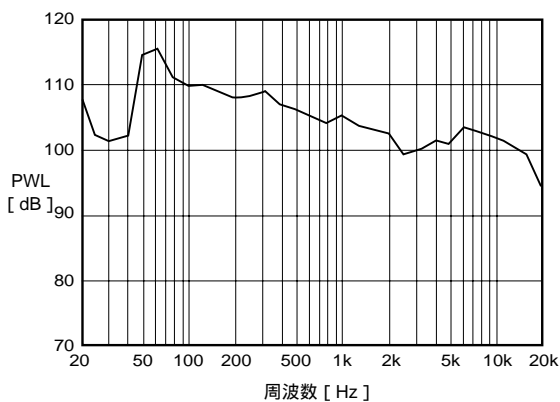
周波数 対 指向角



周波数 対 Q, DI



パワー特性



周波数対指向角

各周波数ごとに、正面軸上に比べて - 6 dB以内の音圧を確保できる角度をプロットしたグラフです。

周波数Q、DI

ダイレクティビティファクタQ：無指向音源に比べて正面軸上の音の強さが何倍かを表しています。
 ダイレクティビティインデックスDI：無指向音源に比べて正面軸上の音の強さが何デシベル高いかを表しています。