



# パネルスピーカー WS-PA2

## 概要

本機は、前面パネルを振動板として駆動する、A2サイズの屋内用アンプ内蔵フラットパネルスピーカーです。

- 内蔵の赤外線方式人体センサーによって、人が近づくと、コンパクトフラッシュカードに録音されたCM、案内放送などを自動的に放送します。
- センサーを使用しない繰り返し放送も可能です。
- コンパクトフラッシュカード録音再生機能を内蔵しています。
  - ・録音 ..... マイク入力、ライン入力から、約8分録音可能です。
  - ・再生 ..... CM・BGM 2つの領域で、4種類のモードの再生が可能です。
- スピーカー部には薄型ユニットを採用し、振動板を平板の樹脂で構成しているため、前面にはポスターや写真などの掲示やホワイトボード用マーカーによる書き込みができます。

### 商標について

- CompactFlash (コンパクトフラッシュ) は、米国SanDisk社の商標です。
- NXTおよび  は、New Transducers社の商標です。  
(NXT &  are the trademarks of New Transducers Ltd. All Patent rights reserved.)

### 著作権にご留意ください

市販されている楽曲をご利用になる場合は、楽曲、使用目的、使用形態などによっては、著作権法上、権利者の許諾を要する場合があります。許諾の要・不要は場合によって異なりますので、詳しい内容については「日本音楽著作権協会 (JASRAC)」の本部または最寄りの支部へおたずねください。

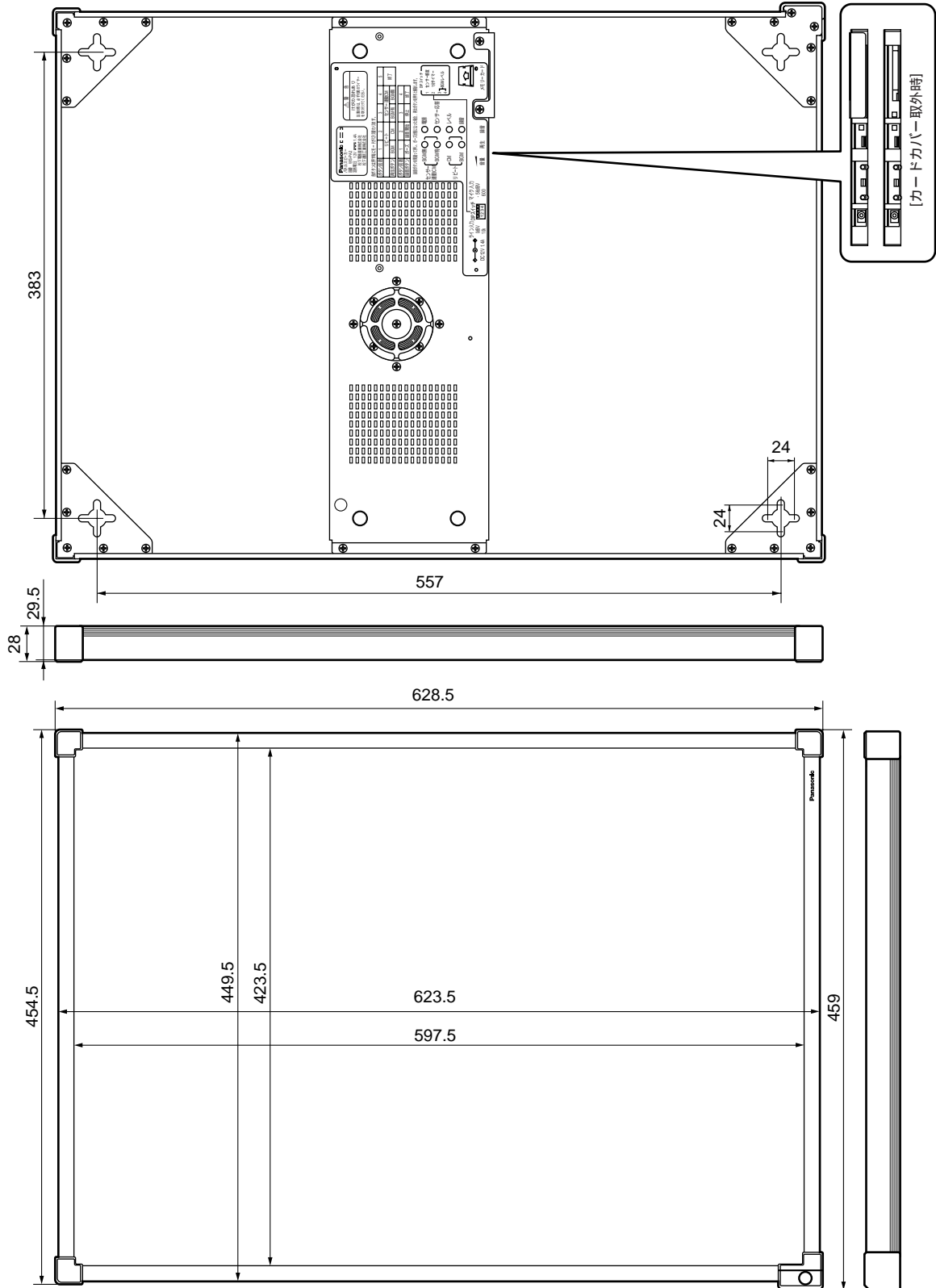
## 仕様

|                                 |   |
|---------------------------------|---|
| 電源                              | DC 12 V [ACアダプター (付属品) 使用]  |
| 消費電流                            | 約 0.5 A (注) [消費電力: 10 W、付属ACアダプター時]、約 1.0 A (定格出力時)                                   |
| 出力音圧                            | 83 dB SPL (200 Hz、500 Hz、1 kHz、2 kHz、5 kHz 平均) [ライン入力-10 dBV, 1 m時]                   |
| 使用温度範囲                          | 0 ~ +40   |
| 寸法                              | 本体外径 : 幅 459 mm 高さ 628.5 mm 厚さ 29.5 mm (厚さは突起部含まず)<br>パネル寸法 : 幅 424 mm 高さ 598 mm      |
| 質量                              | 約2.3 kg   |
| 仕上げ                             | 前面パネル: ライトニューム白色、フレーム: アルミ合金 銀色アルマイト処理<br>コーナー: ABS樹脂 グレー色 (マンセルN7近似色)                |
| (注) この表示は「電気用品取締法技術基準」に基づくものです。 |   |
| アンプ部                            |   |
| 定格出力                            | 5 W (6 )  |
| 入力感度                            | マイク: -56 dBV 3.5モノラルミニジャック 不平衡 600<br>ライン: 0 dBV 3.5ステレオミニジャック 不平衡 10 k 2系統ミキシング      |
| 周波数特性                           | 100 Hz ~ 12 kHz (ライン入力時)  |
| S/N                             | 60 dB 以上 (ライン入力時)   |
| 全高調波歪率                          | 5 % 以下  |
| 残留雑音                            | 2 mV 以下 (JIS-A)   |
| コンパクトフラッシュカード録音再生機能             |   |
| CM領域 (録音再生)                     | 録音再生容量: 4 MB (約8分)<br>録音再生方式: 8 bit ADPCM方式 サンプリング周波数 16 kHz                          |
| BGM領域 (再生のみ)                    | 再生モード: 4モード (BGMリピート/CMリピート/センサー連動 CM BGM有/無)<br>再生方式: 8 bit ADPCM方式 サンプリング周波数 32 kHz |
| センサー連動再生機能                      |   |
| センサー方式                          | 赤外線方式焦電型モーションセンサー   |
| センサー感度切換                        | 2段階 遠/近   |
| センサー連動モード                       | BGM 有/無 2モード、センサータイマー: 約1分<br>BGMレベル: -3 dB / -6 dB                                   |
| 表示機能                            |   |
| レベル表示                           | 緑・橙 (2色LED表示)   |
| センサー応答表示                        | 橙   |

## 付属品

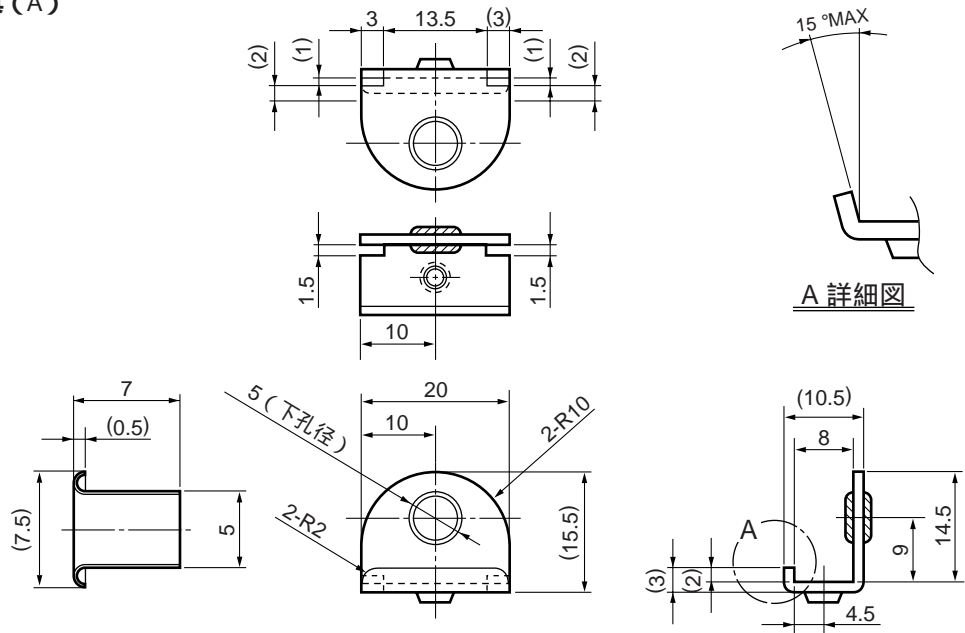
|                    |    |                  |   |
|--------------------|----|------------------|---|
| ACアダプター .....      | 1  | 壁掛用ひも (1 m)..... | 1 |
| 安全ワイヤー .....       | 1  | 束線バンド .....      | 1 |
| 取付ねじ (M3×10) ..... | 2  | 取扱説明書 .....      | 1 |
| フック金具 (A,B).....   | 各2 | 保証書 .....        | 1 |

## 外観寸法図

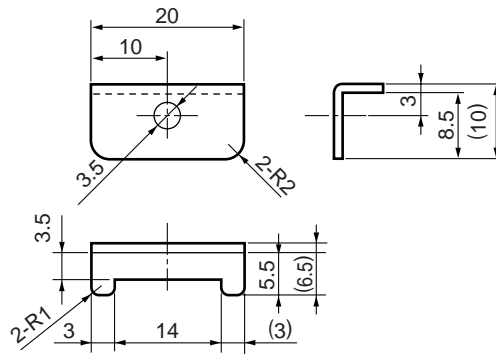


|    |     |
|----|-----|
| 単位 | mm  |
| 縮尺 | 1/5 |

フック金具 (付属品)  
フック金具 (A)

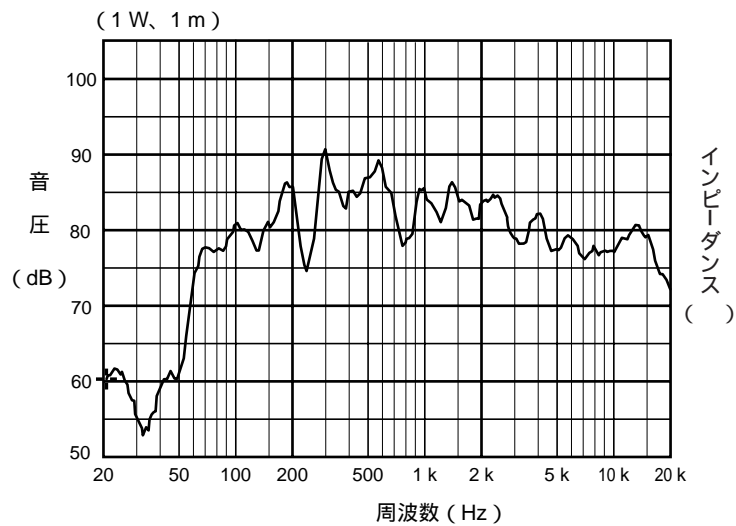


フック金具 (B)



|    |     |
|----|-----|
| 単位 | mm  |
| 縮尺 | 1/1 |

周波数特性



指向特性

