



# パネルスピーカー WS-PA3

## 概要

本機は、前面パネルを振動板として駆動する、A3サイズの屋内用アンプ内蔵フラットパネルスピーカーです。

- 内蔵の赤外線方式人体センサーによって、人が近づくと、コンパクトフラッシュカードに録音されたCM、案内放送などを自動的に放送します。
- センサーを使用しない繰り返し放送も可能です。
- コンパクトフラッシュカード録音再生機能を内蔵しています。
  - ・録音 ..... マイク入力、ライン入力から、約8分録音可能です。
  - ・再生 ..... CM・BGM 2つの領域で、4種類のモードの再生が可能です。
- スピーカー部には薄型ユニットを採用し、振動板を平板の樹脂で構成しているため、前面にはポスターや写真などの掲示やホワイトボード用マーカーによる書き込みができます。

### 商標について

- CompactFlash (コンパクトフラッシュ) は、米国SanDisk社の商標です。
- NXTおよび  は、New Transducers社の商標です。  
(NXT &  are the trademarks of New Transducers Ltd. All Patent rights reserved.)

### 著作権にご留意ください

市販されている楽曲をご利用になる場合は、楽曲、使用目的、使用形態などによっては、著作権法上、権利者の許諾を要する場合があります。許諾の要・不要は場合によって異なりますので、詳しい内容については「日本音楽著作権協会 (JASRAC)」の本部または最寄りの支部へおたずねください。

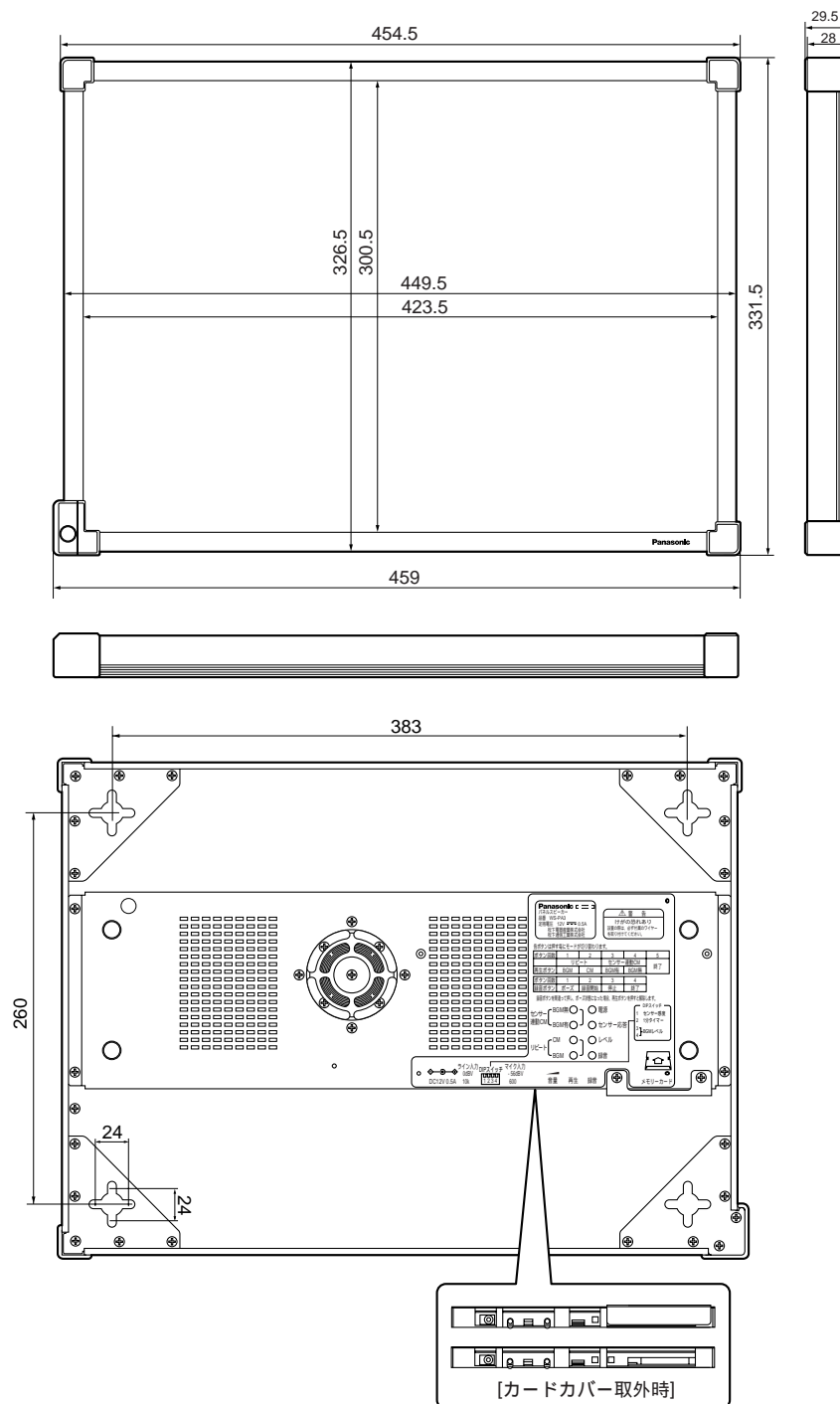
## 仕様

電源	DC 12 V [ACアダプター (付属品) 使用]
消費電流	約 0.5 A (注) [消費電力: 10 W、付属ACアダプター時]、約 1.0 A (定格出力時)
出力音圧	83 dB SPL (200 Hz、500 Hz、1 kHz、2 kHz、5 kHz 平均) [ライン入力-10 dBV, 1 m時]
使用温度範囲	0 ~ +40
寸法	本体外径 : 幅 459 mm 高さ 331.5 mm 厚さ 29.5 mm (厚さは突起部含まず) パネル寸法 : 幅 424 mm 高さ 301 mm
質量	約1.8 kg
仕上げ	前面パネル: ライトニューム白色、フレーム: アルミ合金 銀色アルマイト処理 コーナー: ABS樹脂 グレー色 (マンセルN7近似色)
(注) この表示は「電気用品取締法技術基準」に基づくものです。	
アンプ部	
定格出力	5 W (6 )
入力感度	マイク: -56 dBV 3.5モノラルミニジャック 不平衡 600 ライン: 0 dBV 3.5ステレオミニジャック 不平衡 10 k 2系統ミキシング
周波数特性	100 Hz ~ 12 kHz (ライン入力時)
S/N	60 dB 以上 (ライン入力時)
全高調波歪率	5 % 以下
残留雑音	2 mV 以下 (JIS-A)
コンパクトフラッシュカード録音再生機能	
CM領域 (録音再生)	録音再生容量: 4 MB (約8分) 録音再生方式: 8 bit ADPCM方式 サンプリング周波数 16 kHz
BGM領域 (再生のみ)	再生モード : 4モード (BGMリピート/CMリピート/センサー連動 CM BGM有/無) 再生方式 : 8 bit ADPCM方式 サンプリング周波数 32 kHz
センサー連動再生機能	
センサー方式	赤外線方式焦電型モーションセンサー
センサー感度切換	2段階 遠/近
センサー連動モード	BGM 有/無 2モード、センサータイマー: 約1分 BGMレベル: -3 dB / -6 dB
表示機能	
レベル表示	緑・橙 (2色LED表示)
センサー応答表示	橙

## 付属品

ACアダプター .....	1	壁掛用ひも (1 m).....	1
安全ワイヤー .....	1	束線バンド .....	1
取付ねじ (M3×10) .....	2	取扱説明書 .....	1
フック金具 (A,B).....	各2	保証書 .....	1

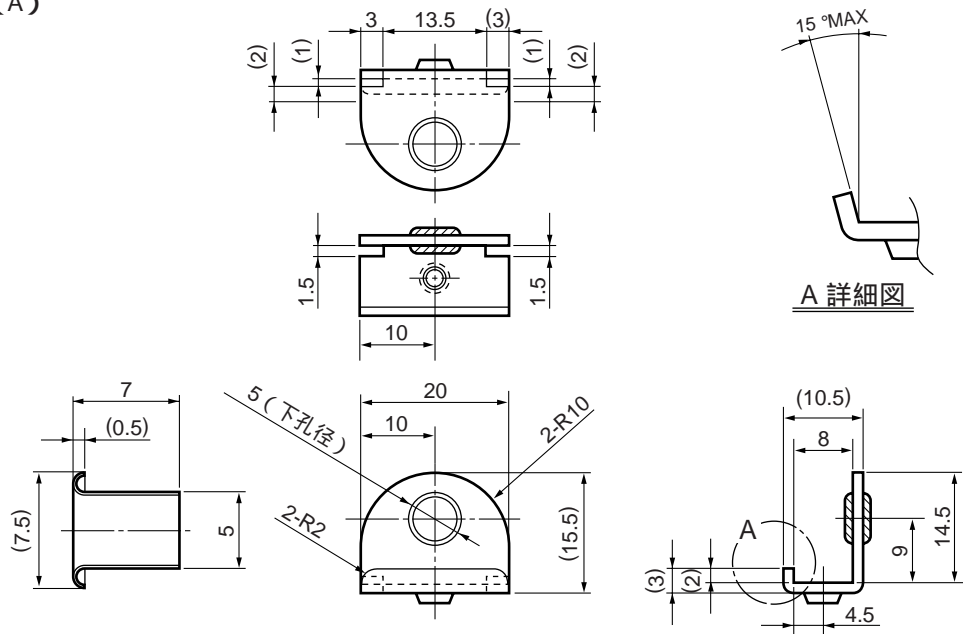
## 外觀寸法図



単位	mm
縮尺	1/5

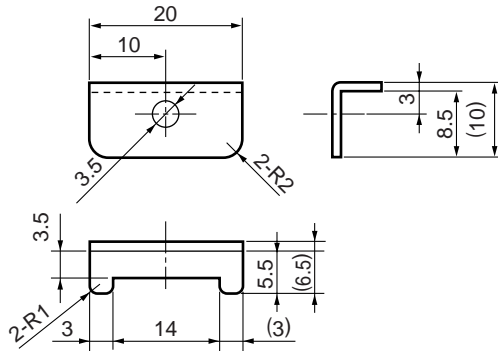
## フック金具 (付属品)

### フック金具 (A)



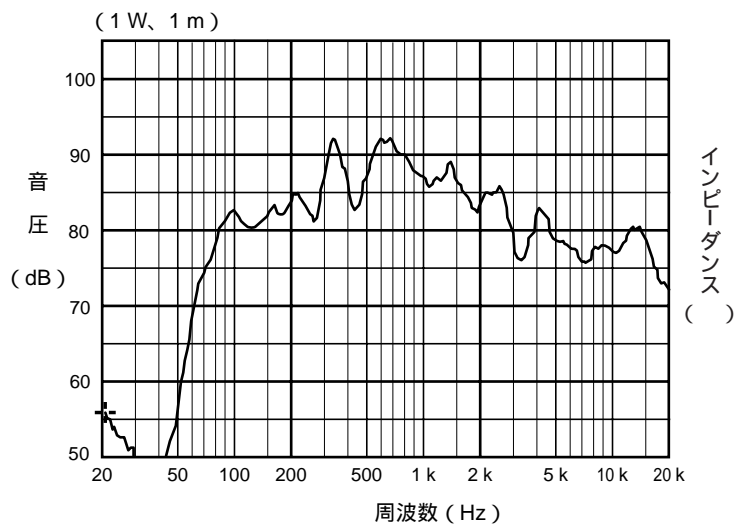
A 詳細図

### フック金具 (B)



単位	mm
縮尺	1/5

## 周波数特性



## 指向特性

