

# パネルスピーカー WS-PA3S

## 概要

本機は、前面パネルを振動板として駆動する、A3サイズの屋内用アンプ内蔵フラットパネルスピーカーです。

- 接続したマイクロホンやライン入力機器から、拡声放送できます。
- スピーカー部には薄型ユニットを採用し、振動板を平板の樹脂で構成しているため、前面にはポスターや写真などの掲示やホワイトボード用マーカーによる書き込みができます。

### 商標について

- NXTおよび  は、New Transducers社の商標です。  
(NXT &  are the trademarks of New Transducers Ltd. All Patent rights reserved.)

## 仕様

電源	DC 12 V [ACアダプター (付属品) 使用]
消費電流	約 0.5 A (注) [消費電力: 10 W、付属ACアダプター時]、約 1.0 A (定格出力時)
出力音圧	83 dB SPL (200 Hz、500 Hz、1 kHz、2 kHz、5 kHz 平均) [ライン入力-10 dBV, 1 m時]
使用温度範囲	0 ~ +40
寸法	本体外径 : 幅 459 mm 高さ 331.5 mm 厚さ 29.5 mm (厚さは突起部含まず) パネル寸法 : 幅 424 mm 高さ 301 mm
質量	約 1.8 kg
仕上げ	前面パネル: ライトニューム白色、フレーム: アルミ合金 銀色アルマイト処理 コーナー : ABS樹脂 グレー色 (マンセルN7近似色)

(注) この表示は「電気用品取締法技術基準」に基づくものです。

### アンプ部

定格出力	5 W (6 )
入力感度	マイク: -56 dBV 3.5モノラルミニジャック 不平衡 600 ライン: 0 dBV 3.5ステレオミニジャック 不平衡 10 k 2系統ミキシング
周波数特性	100 Hz ~ 12 kHz (ライン入力時)
S/N	60 dB 以上 (ライン入力時)
全高調波歪率	5 % 以下
残留雑音	2 mV 以下 (JIS-A)

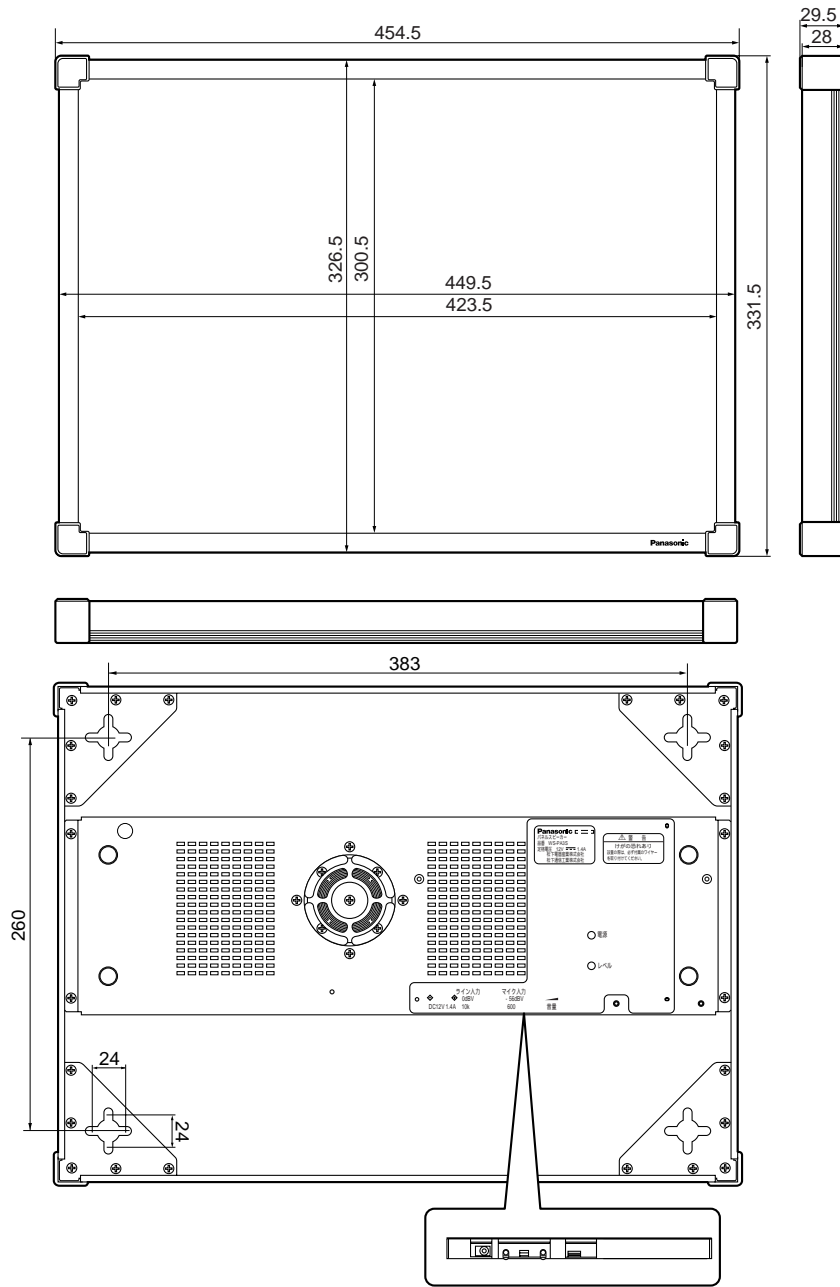
### 表示機能

レベル表示	緑・橙 (2色LED表示)
-------	---------------

## 付属品

ACアダプター .....	1	壁掛用ひも (1 m).....	1
安全ワイヤー .....	1	束線バンド .....	1
取付ねじ (M3×10) .....	2	取扱説明書 .....	1
フック金具 (A,B) .....	各2	保証書 .....	1

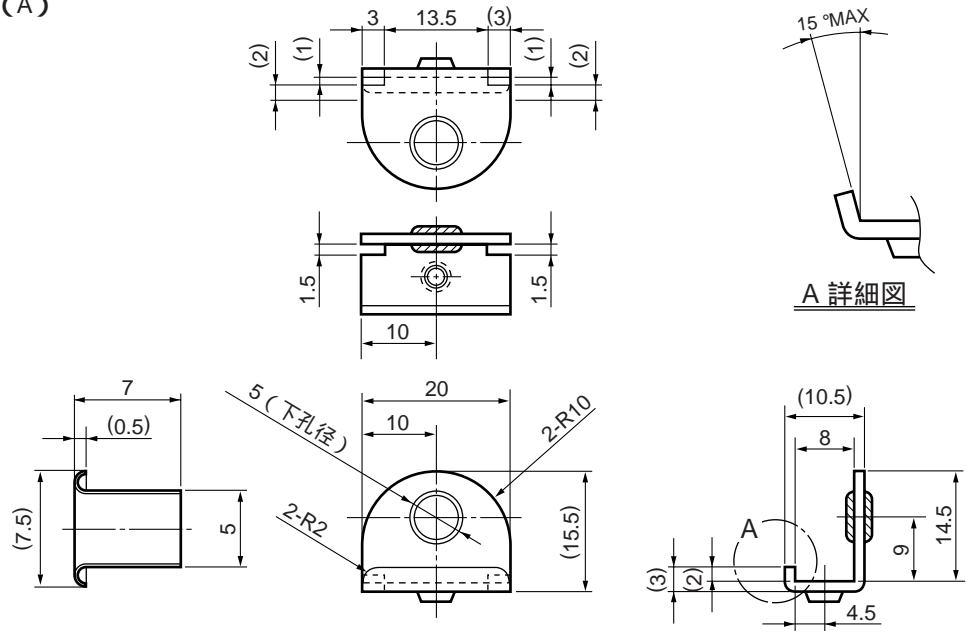
# 外觀寸法図



単位	mm
縮尺	1/5

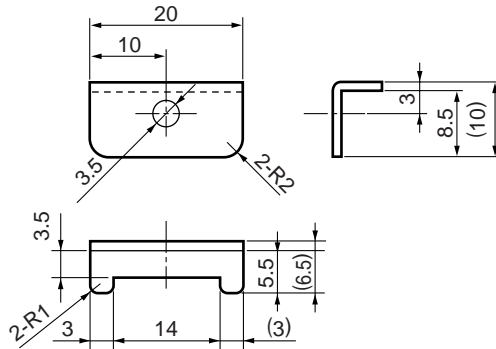
## フック金具 (付属品)

### フック金具 (A)



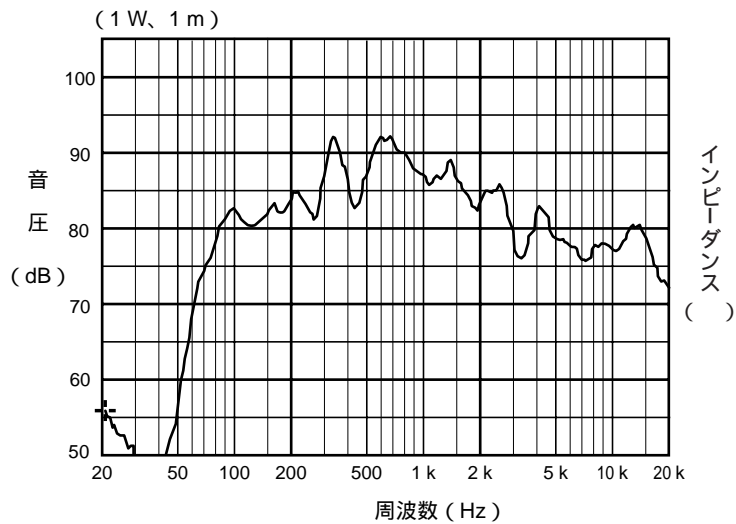
A 詳細図

### フック金具 (B)



単位	mm
縮尺	1/1

## 周波数特性



## 指向特性

