

スピーカ取付金具 WS-Q05

■ 機器概要

ソノワイドWS-3200, WS-3250の壁面取付用金具で、水平・垂直方向とも角度調整ができます。
(スピーカ2個用です)。

■ 機器構成

台座..... 2個
 ステータ..... 2本
 補修用塗料..... 1缶

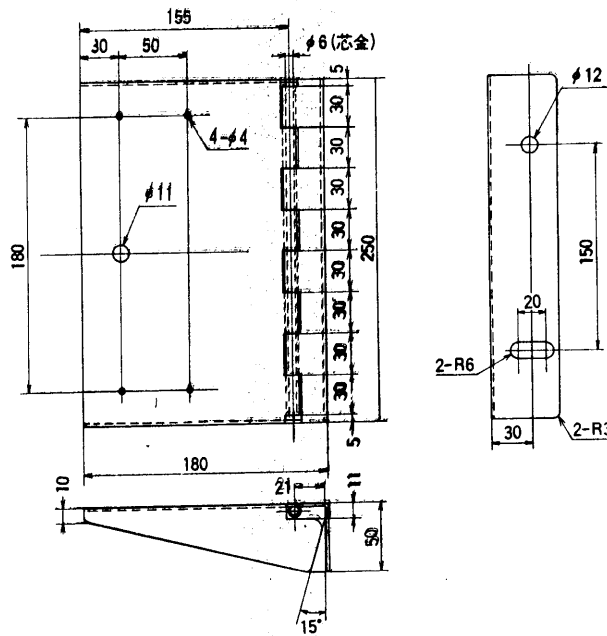
本体取付用ボルト・ナット・ワッシャー(M10×40).... 4組
 回転止用木ねじ(M3.8×13)..... 6本

■ 機器定格

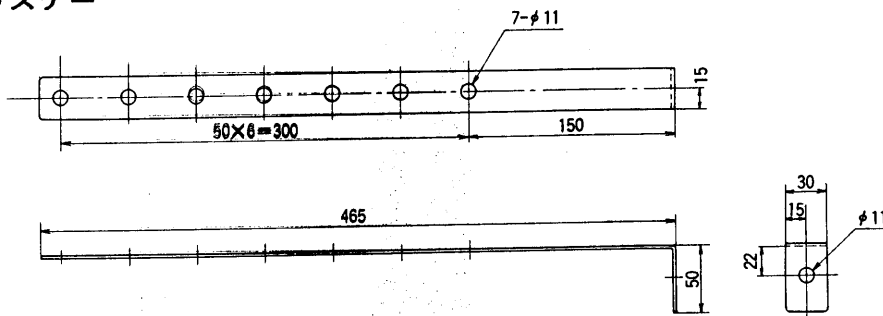
角度調整	垂直方向	ステーの穴位置	7	6	5	4	3	2	1	材 質	台座・ステーとも SPCC t=2.3	
		WS-3200				13°	8.5°	4.5°	0°		重 量	台座：約2kg
		WS-3250	15°	12.5°	10°	7.5°	5°	2.5°	0°			ステー：約0.3kg
水平方向	WS-3200, 3250とも最大 15°									仕 上	台座・ステー：5Y 7.5/1半艶塗装	

■ 外観寸法図

● 台座



● ステータ



単位	mm
縮尺	1/5