

# 前面ガード WS-Q10

## ■ 機器概要

本ガードはソノワイド WS-3200 の前面保護用パンチングパネルです。

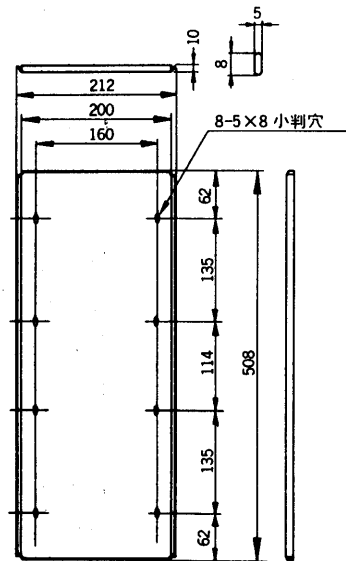
## ■ 機器定格

適合スピーカ	WS-3200	重	量	約 0.8kg
開口率	40%	仕	上	スパークルシルバー 半艶塗装 (シルバー)
材質	SPCC 厚さ 1mm			
寸法	212(幅)×508(高さ)×10(奥行) mm			

## ■ 付属品

バインドタッピンねじ 4×8……………10

## ■ 外観寸法図



単位	mm
縮尺	1/10