

ユニバーサルアーム ~~WS-Q112-K~~ WS-Q112-W

■概要

スピーカを天井からつりさげる場合に使用する取付金具です。

■定格

取付可能スピーカ：WS-K40-K、K40-W
WS-A70-K、A70-W
WS-A80、A80-W、A85

寸法：176(幅)×142(高さ)×126(奥行)mm

質量(重量)：約2.1kg

材質：アルミダイキャストおよび鋼板

仕上げ：

WS-Q112-K 黒色 3分つや塗装
(マンセルN-1近似色)

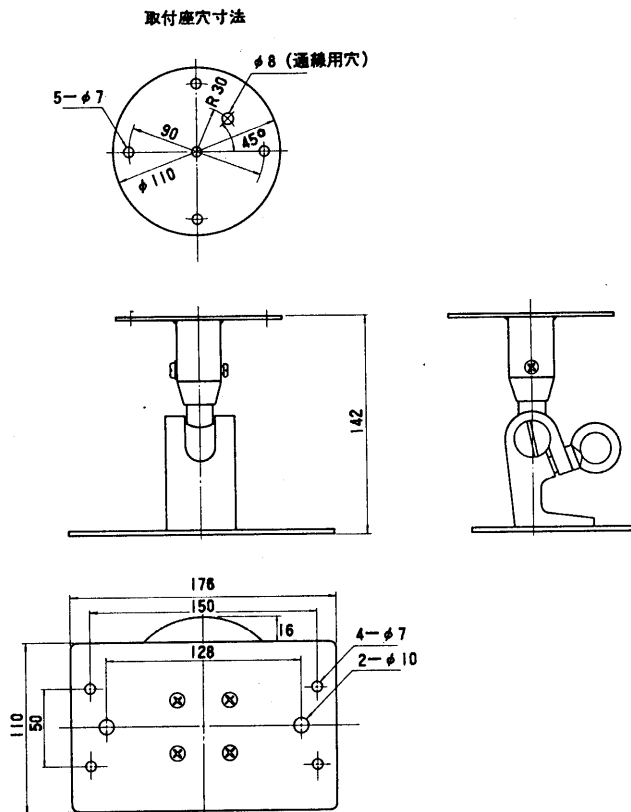
WS-Q112-W オフホワイト 3分つや塗装
(マンセル 5Y8.5/1近似色)

■付属品

取付座固定用タッピンねじ(M5×30)…………… 4
スピーカ固定用ボトル(M8×25)…………… 2
スピーカ固定用ばね座金…………… 2

スピーカ固定用平座金…………… 2
取扱説明書…………… 1

■外観寸法図



単位	mm
縮尺	1/5