

ユニバーサルアーム WS-Q122-K WS-Q122-W

■概要

スピーカを壁面に取付けたり、天井からつりさげる場合に使用する取付金具です。

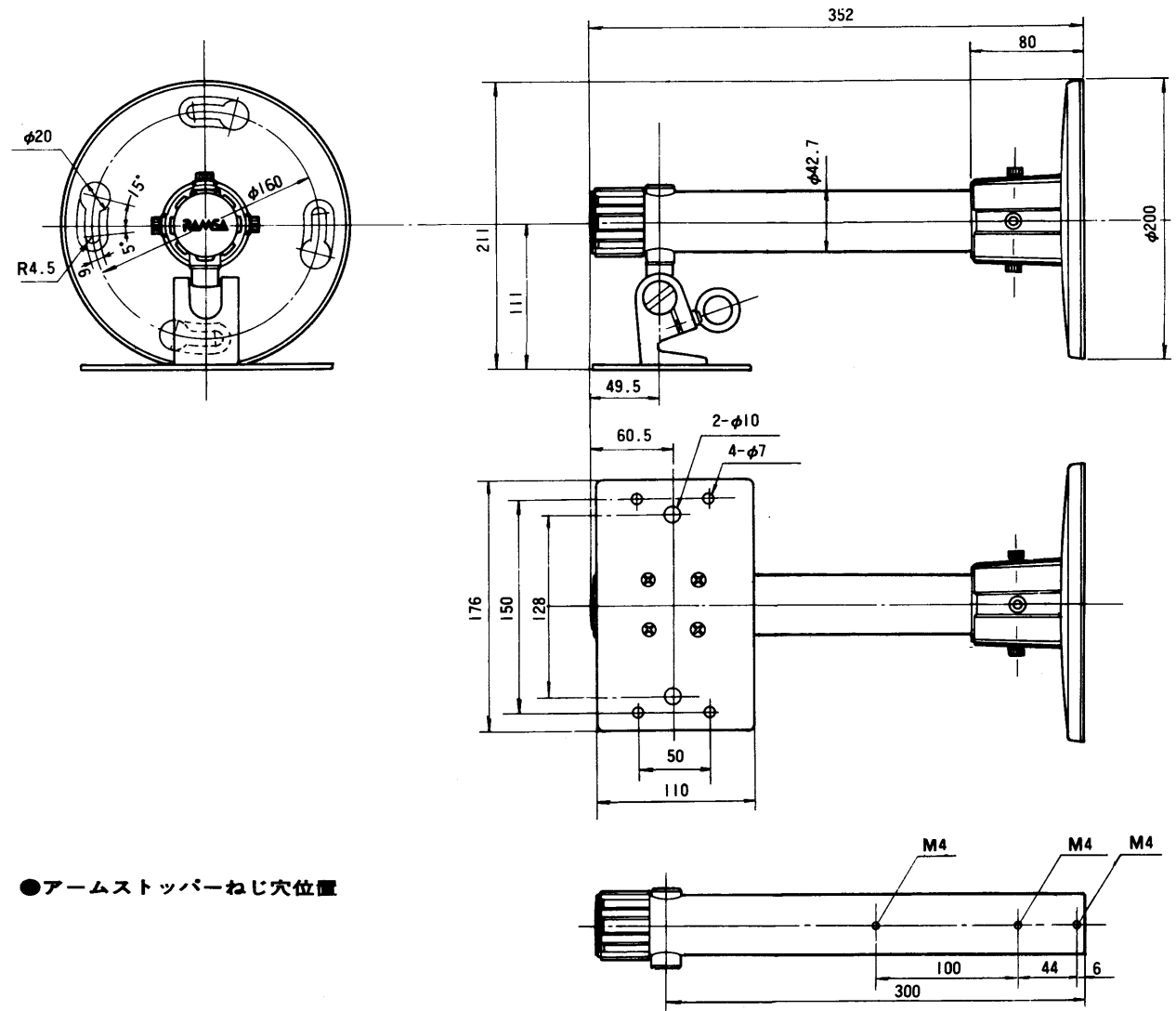
■定格

取付可能スピーカ	WS-A80, A85 WS-A200, A240, A500, A550 WS-A70-K, A70-W	材 質	アルミダイキャスト および鋼板
寸 法	200(幅)×211(高さ)×352(奥行)mm	仕 上 げ	WS-Q122-K 黒色 3分つや塗装 (マンセル N-1近似色)
質 量 (重量)	約2.1kg	仕 上 げ	WS-Q122-W オフホワイト 3分つや塗装 (マンセル 5Y8.5/1 近似色)

■付属品

- | | | | |
|--------------------------|---|------------------|---|
| L形六角レンチ (径5mm) | 1 | スピーカ固定用平座金 | 2 |
| スピーカ固定用ボルト (M8×25) | 2 | 工事説明書 | 1 |
| スピーカ固定用ばね座金 | 2 | | |

■外観寸法図



単位	mm
縮尺	1/5