

## WS-Q124 はね返し金具

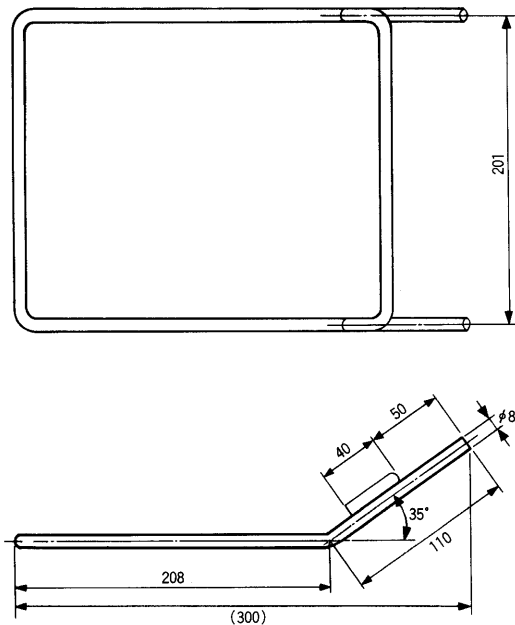
### ■概要

エンクロージャーの背面穴に差し込んで使用するWS-A200、WS-A500専用のはね返し金具です。  
スピーカーの角度は横使いの場合45°、縦使いの場合は32°になります。

### ■定格

仕 上 げ：φ 8 mm鋼棒黒色半艶焼付塗装  
質量(重量)：約430g

### ■外観寸法図



単位	mm
縮尺	1/5