

スピーカー取付金具 ~~WS-Q131,Q132,Q133,Q134~~

概要

この取付金具はラムサ スピーカーを屋内の天井または壁面に取り付けるための金具です。
取り付け可能なスピーカーは下表のとおりです。

用途	スピーカー (品番)			取り付け金具 (品番)	制限重量
天井取り付け	WS-A10	WS-A30	WS-A35	WS-Q131-B/W 全長：159.5 mm スピーカー取り付けピッチ：60mm	約8 kg
	WS-K10	WS-N20			
	WS-A70	WS-A80	WS-A85	WS-Q133-B/W 全長：183 mm スピーカー取り付けピッチ：128～150mm	約18 kg
	WS-A200	WS-A240	WS-A500		
	WS-AT80	WS-AT200	WS-N40		
天井・壁面 取り付け	WS-A10	WS-A30	WS-A35	WS-Q132-B/W 全長：367.5 mm スピーカー取り付けピッチ：60mm	約8 kg
	WS-K10	WS-N20			
	WS-A70	WS-A80	WS-A85	WS-Q134-B/W 全長：400 mm スピーカー取り付けピッチ：128～150mm	約18 kg
	WS-A200	WS-A240	WS-A500		
	WS-AT80	WS-AT200	WS-N40		

B/W：B (ブラック), W (ホワイト)

定格

仕様	WS-Q131-B/W	WS-Q132-B/W	WS-Q133-B/W	WS-Q134-B/W
質量	約0.7 kg	約1.1 kg	約1.8 kg	約2.2 kg
仕上げ	WS-Q131-B ブルーブラック塗装、 マンセル5PB2/2近 似色	WS-Q132-B ブルーブラック塗装、 マンセル5PB2/2近 似色	WS-Q133-B ブルーブラック塗装、 マンセル5PB2/2近 似色	WS-Q134-B ブルーブラック塗装、 マンセル5PB2/2近 似色
	WS-Q131-W オフホワイト塗装、 マンセル5Y8.5/1近 似色	WS-Q132-W オフホワイト塗装、 マンセル5Y8.5/1近 似色	WS-Q133-W オフホワイト塗装、 マンセル5Y8.5/1近 似色	WS-Q134-W オフホワイト塗装、 マンセル5Y8.5/1近 似色
角度調整範囲 ¹	水平：360°			
	下向き：0°～30°以下 ただし、一部機種 ² は0°～20°			
	軸回転：0°～24°			

1：取り付け場所、取り付けるスピーカーによっては制限されることがあります。

2：WS-A200/WS-A240/WS-A500/WS-AT200

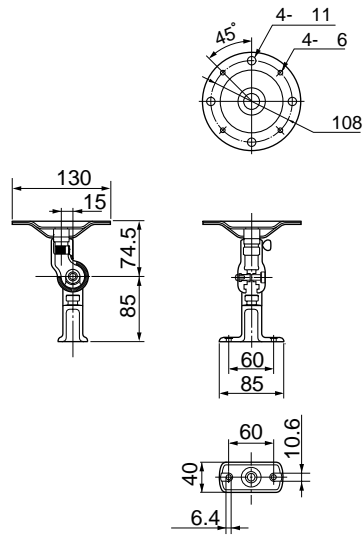
また、上記スピーカーを縦方向に取り付けた場合、0°～10°になります。

付属品

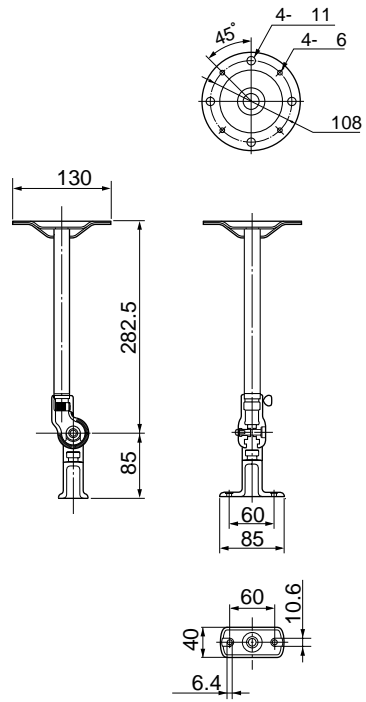
付属品名	WS-Q131-B/W	WS-Q132-B/W	WS-Q133-B/W	WS-Q134-B/W
安全ワイヤー	1	1	1	1
スピーカー取付用ねじ	2	2	2	2
平座金	2	2	2	2
バネ座金	2	2	2	2
取扱説明書	1	1	1	1

外觀寸法図

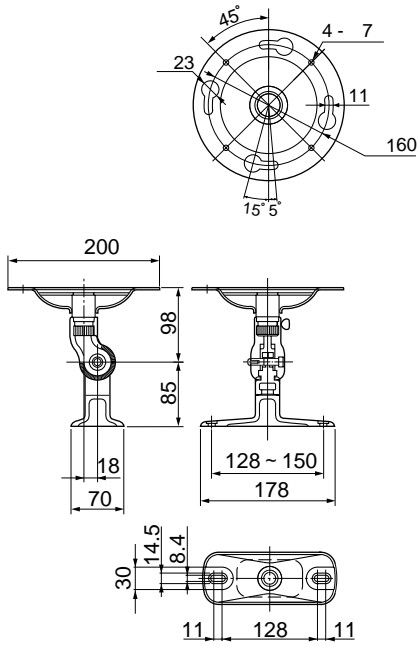
WS-Q131-B/W



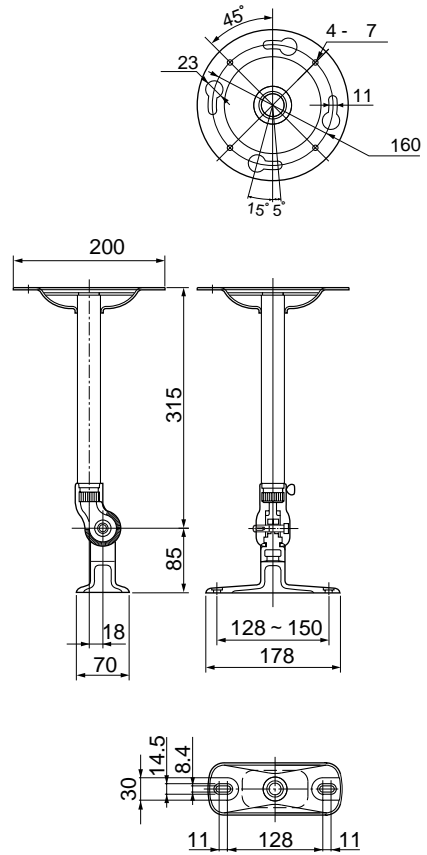
WS-Q132-B/W



WS-Q133-B/W



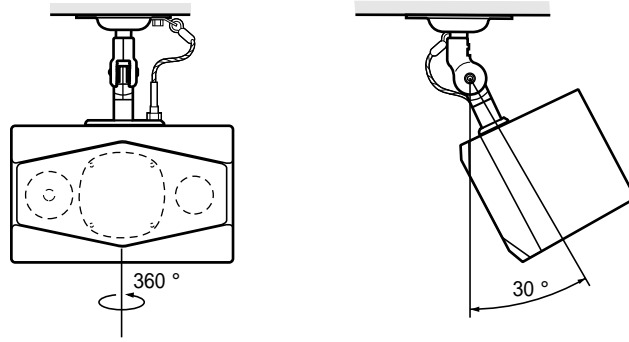
WS-Q134-B/W



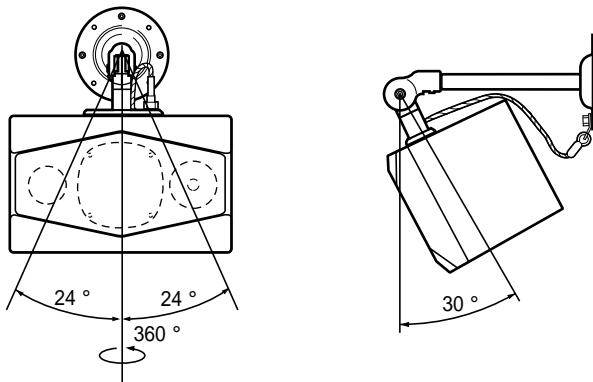
単位	mm
縮尺	1/10

設置例

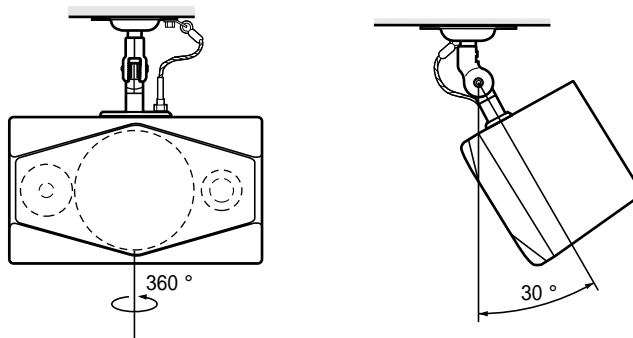
取り付け金具
WS-Q131
スピーカー
WS-N20,20H



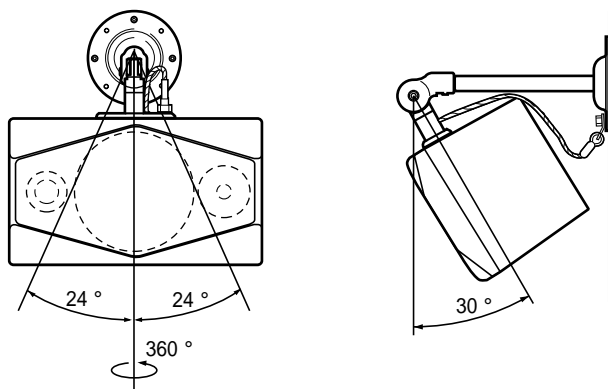
取り付け金具
WS-Q132
スピーカー
WS-N20,20H



取り付け金具
WS-Q133
スピーカー
WS-N40



取り付け金具
WS-Q134
スピーカー
WS-N40

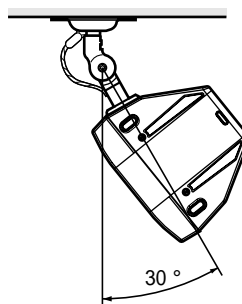
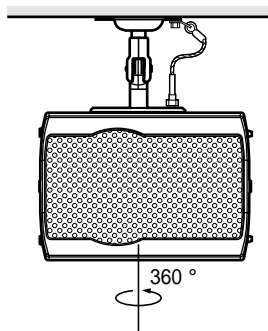


取り付け金具

WS-Q133

スピーカー

WS-AT80

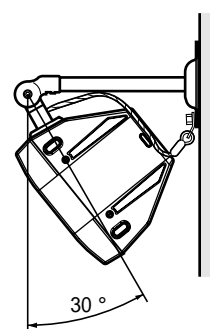
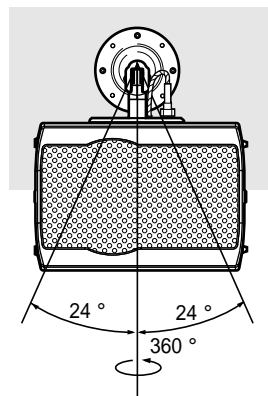


取り付け金具

WS-Q134

スピーカー

WS-AT80

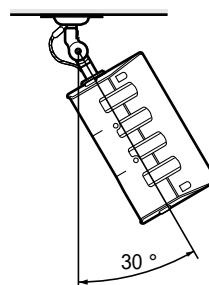
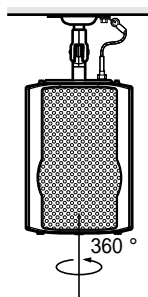


取り付け金具

WS-Q133

スピーカー

WS-AT80

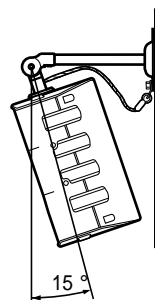
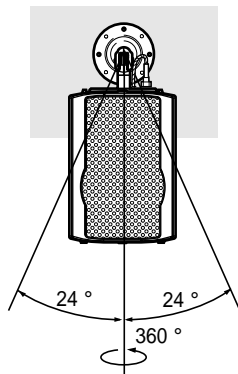


取り付け金具

WS-Q134

スピーカー

WS-AT80

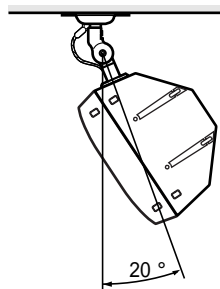
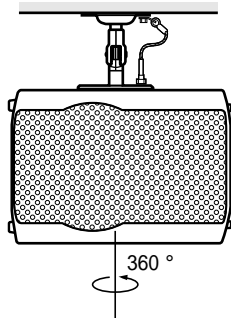


取り付け金具

WS-Q133

スピーカー

WS-AT200

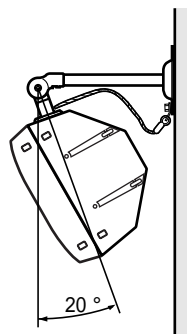
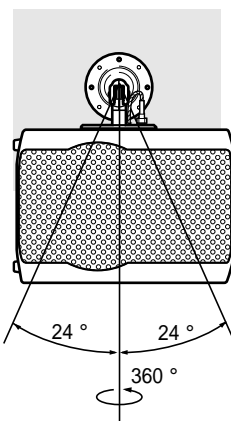


取り付け金具

WS-Q134

スピーカー

WS-AT200

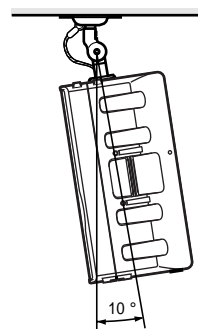
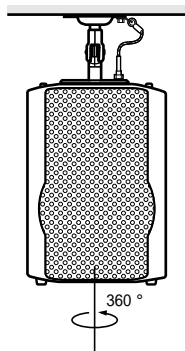


取り付け金具

WS-Q133

スピーカー

WS-AT200

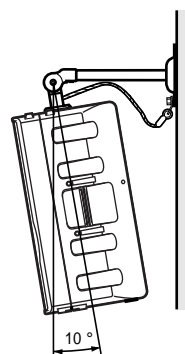
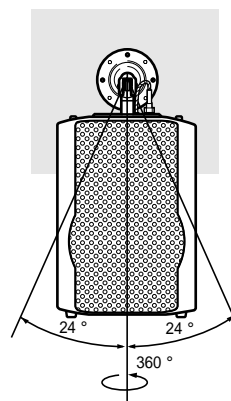


取り付け金具

WS-Q134

スピーカー

WS-AT200

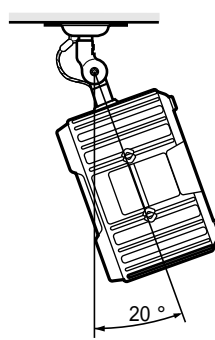
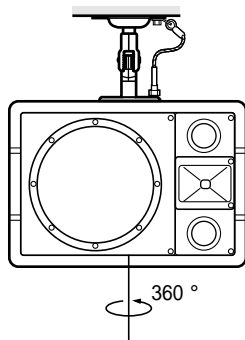


取り付け金具

WS-Q133

スピーカー

WS-A200

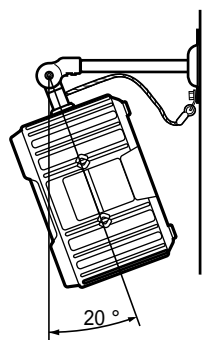
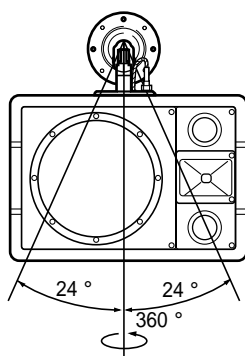


取り付け金具

WS-Q134

スピーカー

WS-A200

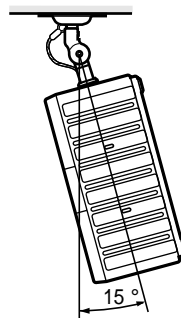
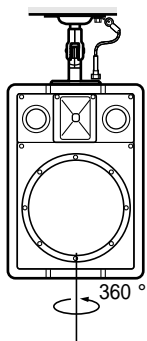


取り付け金具

WS-Q133

スピーカー

WS-A200



取り付け金具

WS-Q134

スピーカー

WS-A200

