

# 壁取付用金具

# WS-Q151 WS-Q151-W

## ■概要

- スピーカーを壁面に取り付ける取付金具です。
- 配線ケーブルは支柱の中を通せるので、外から目立ちにくくなります。

## ■定格

取付可能スピーカー：WS-A10, WS-K10, WS-N20,  
WS-N20H, WS-K30, WS-A35,  
WS-A35H, WS-A30

質量（重量）：約1.1kg

材質：アルミダイキャスト及びSPCC

仕上げ

角度調整範囲：水平 全周、垂直+10°~-30°

WS-Q151：マンセルN3.5 近似色塗装

耐荷重：最大7.5kg

WS-Q151-W：マンセル5Y8.5/1 近似色塗装

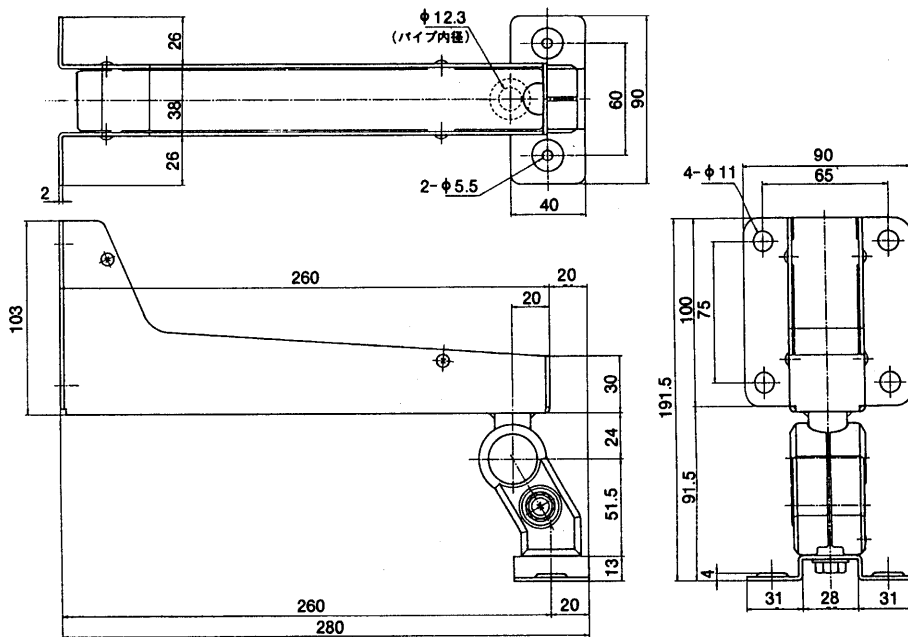
寸法：90（幅）×192（高さ）×280（長さ）mm

## ■付属品

スピーカー取付用ねじ(M5×12)..... 2

取扱説明書..... 1

## ■外観寸法図



単位	mm
縮尺	1/4