

# スピーカー取付金具 WS-Q152

## ■概要

トレポゾイドスピーカーシステムWS-T515、WS-T512を壁に取り付けるための金具です。スピーカーの角度は下向きに0°、5°、10°、15°のいずれかに、また左右の角度は0° ±10°の範囲で任意に設定できます。

## ■定格

質 量：13.5 kg

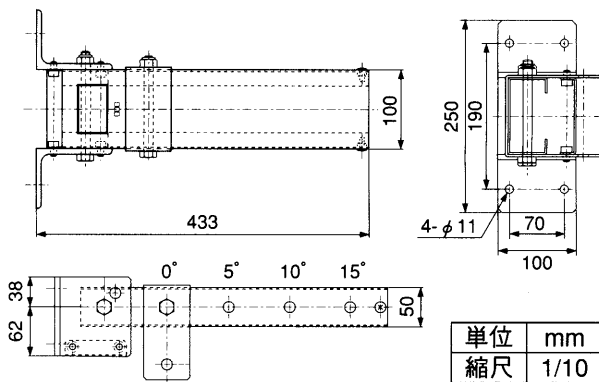
仕 上 げ：金具 ダークグレー塗装 マンセルN3.5近似色  
サポートボルト 亜鉛クロメートメッキ

## ■付属品

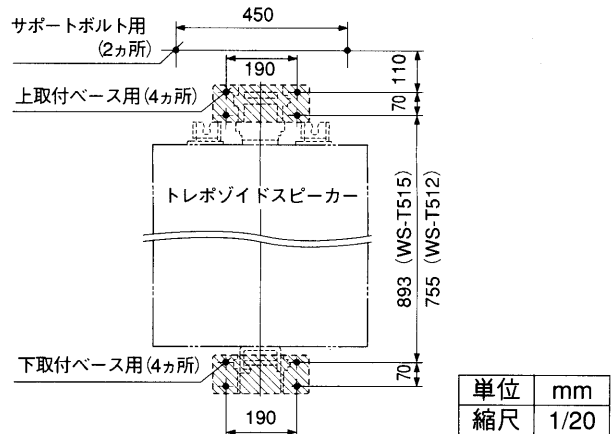
座金組み込み六角ボルト (M10×20) ..... 4 取扱説明書 ..... 1  
ボルト (M12×120) / ナット ..... 1組

## ■外観寸法図

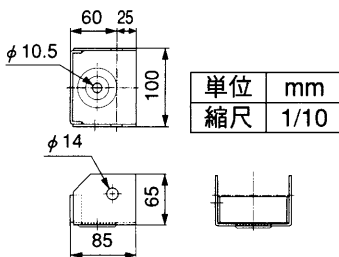
### ●上取付ベース (員数1)



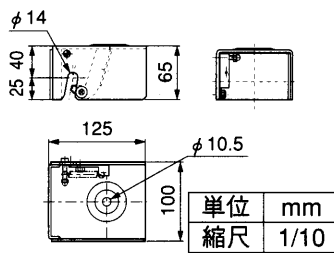
### ●壁取付穴寸法



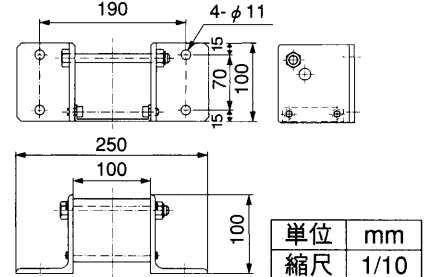
### ●上部サポート (員数1)



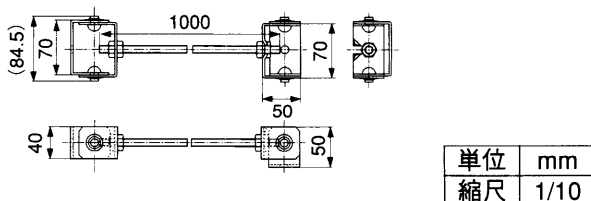
### ●下部サポート (員数1)



### ●下取付ベース (員数1)



### ●サポートボルト、サポートボルト支持金具 (員数各2)



### ●壁取付のイメージ

