

スピーカー取り付け金具 WS-Q153

■概要

- この金具はスピーカーシステムWS-B200を壁やポールに取り付ける際に用いる金具です。

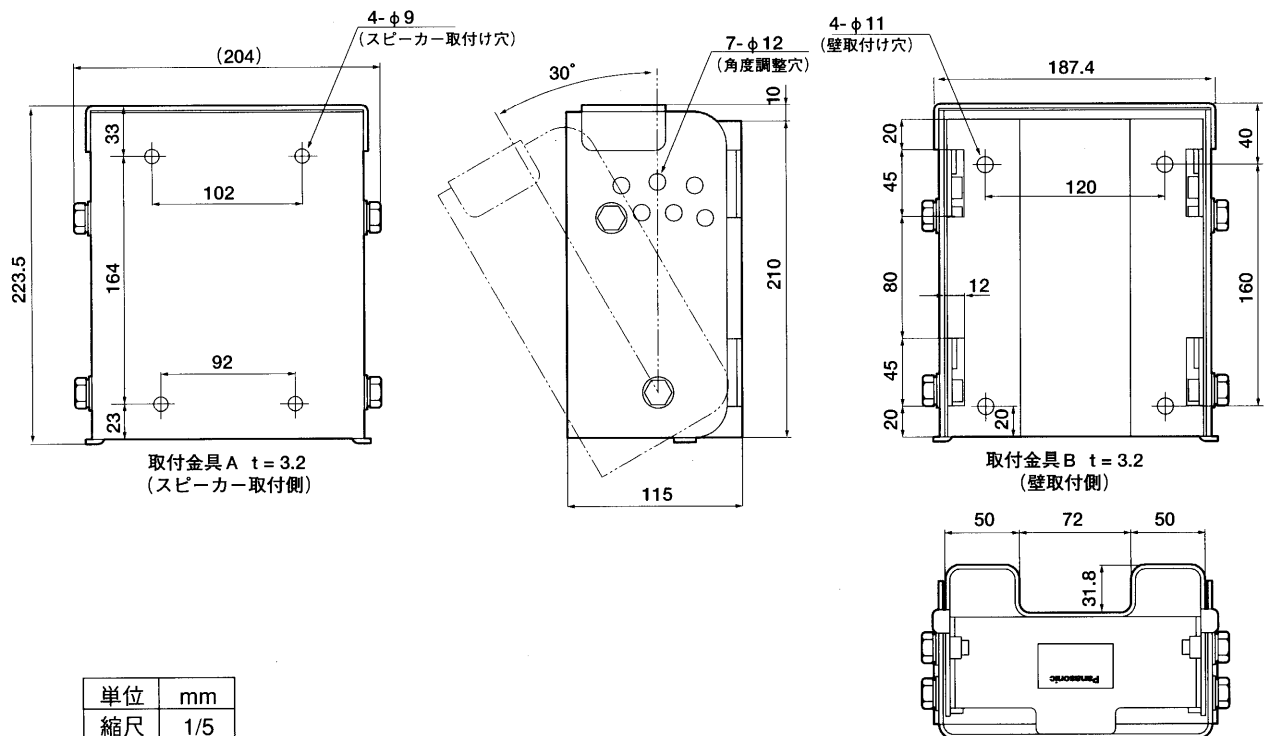
■定格

質 量：約5.1 kg
 仕 上 げ：溶融亜鉛メッキ (JIS H8641 2種 HDZ45)
 角度調整範囲：0° ~30° (5度 ピッチ)
 寸 法：204 (幅)×223.5 (高さ)×115 (奥行)mm
 (0° 組み合わせのとき)

■付属品

- M10六角ボルト (ばね座金、平座金付き) 4組
- M8六角ボルト (ばね座金、平座金付き) 4組

■外観寸法図



単位	mm
縮尺	1/5

●ポール取付けについて

- ポールに取り付ける場合、自在バンドを別途ご用意ください。
(参考品：イワブチ (株) 製)