

スピーカ取付金具 WS-Q30

■機器概要

ゾイレタイプスピーカシステム WS-30A, 31, 35A, 36 壁面取付用金具で、前面傾斜角度調整ができます。

■機器定格

傾斜角度調整	WS-30A：最大 約16° WS-31：最大 約16° WS-35A：最大 約10° WS-36：最大 約10°	寸法	スピーカ側アングル： 120.5(内寸幅)×100(高さ)×50(内寸奥行)mm 壁面側アングル： 120(外寸幅)×100(高さ)×50(内寸奥行)mm アーム： 36(幅)×282(長さ)×9(奥行)mm
材質	アングル：SPCC t=2.0 アーム：SPCC t=2.0		重量
		仕上	亜鉛メッキ，黒色クロメート処理

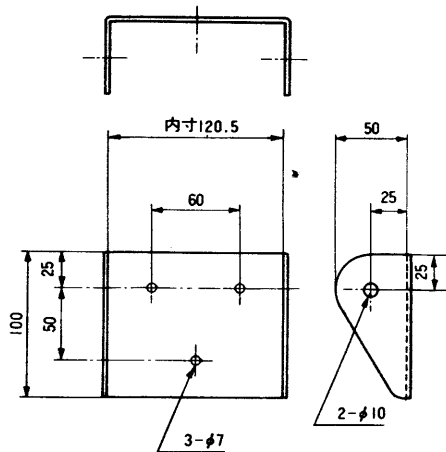
■付属品

丸木ねじ (5.1×25).....	6	平座金 (M8用).....	12
六角ボルト (M8×20).....	6	ばね座金 (M8用).....	6
六角ナット (M8用).....	6	工事説明書.....	1

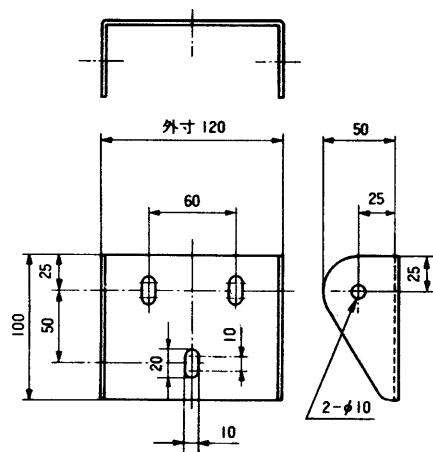
※壁面側取付アングル用 M8 のプラグボルト等は別途ご用意ください。

■外観寸法図

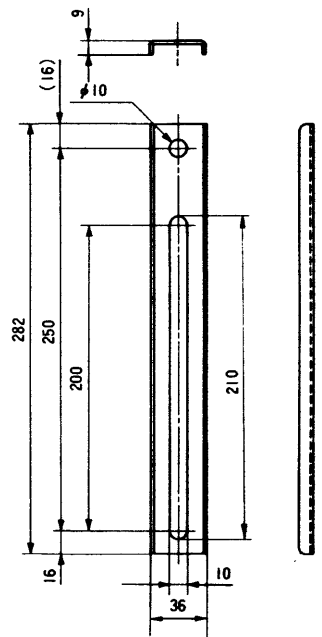
●スピーカ側取付アングル



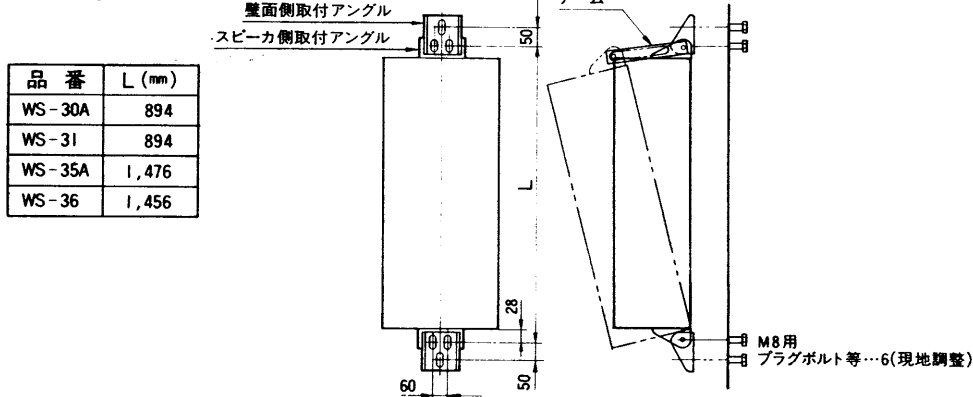
●壁面側取付アングル



●アーム



●取付例



品番	L (mm)
WS-30A	894
WS-31	894
WS-35A	1,476
WS-36	1,456

単位	mm
縮尺	1/5

<ご注意>

スピーカを取付ける壁面の材質、構造はスピーカの重量に十分耐えられる強度であることを確認してください。
(スピーカ重量：WS-30A...29kg, WS-31...21kg, WS-35A...45kg, WS-36...32kg)