

# A10クラスタ WS-QA10

## ■概要

本器はWS-A10スピーカを8個又は4個放射状に取り付けができるWS-A10スピーカ専用の吊り下げ金具です。

## ■定格

適用機種：WS-A10（8個又は4個）  
 寸法：スピーカ（WS-A10）8個取付時  
 770(幅)×285.5(高さ)mm  
 スピーカ（WS-A10）4個取付時  
 676(幅)×244.5(高さ)mm

重量：クラスタのみ約5kg  
 クラスタ+スピーカ8個取付時、約26kg  
 クラスタ+スピーカ4個取付時、約16kg  
 仕上げ：黒色焼付塗装  
 マンセルNI近似色

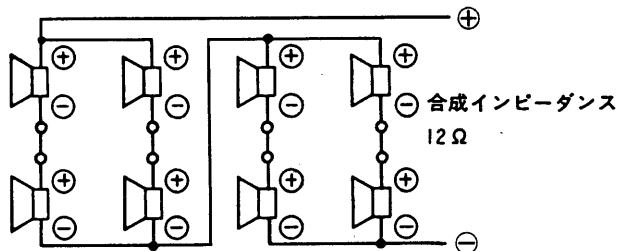
## ■部品構成

クラスタ本体.....1  
 スピーカ取付アングル.....8  
 六角ボルト（M8×25）.....16  
 平座金（M8用）.....32

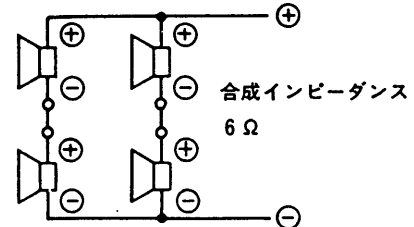
ばね座金（M8用）.....16  
 六角ナット（M8）.....16  
 蝶ボルト（M5×12）.....16

## ■接続例

### ●スピーカ（WS-A10）8個使用の場合

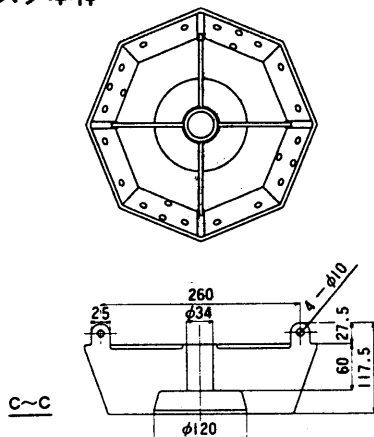


### ●スピーカ（WS-A10）4個使用の場合

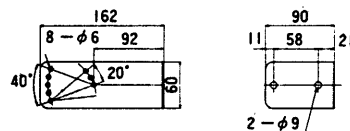


## ■外観寸法図

### ●クラスタ本体

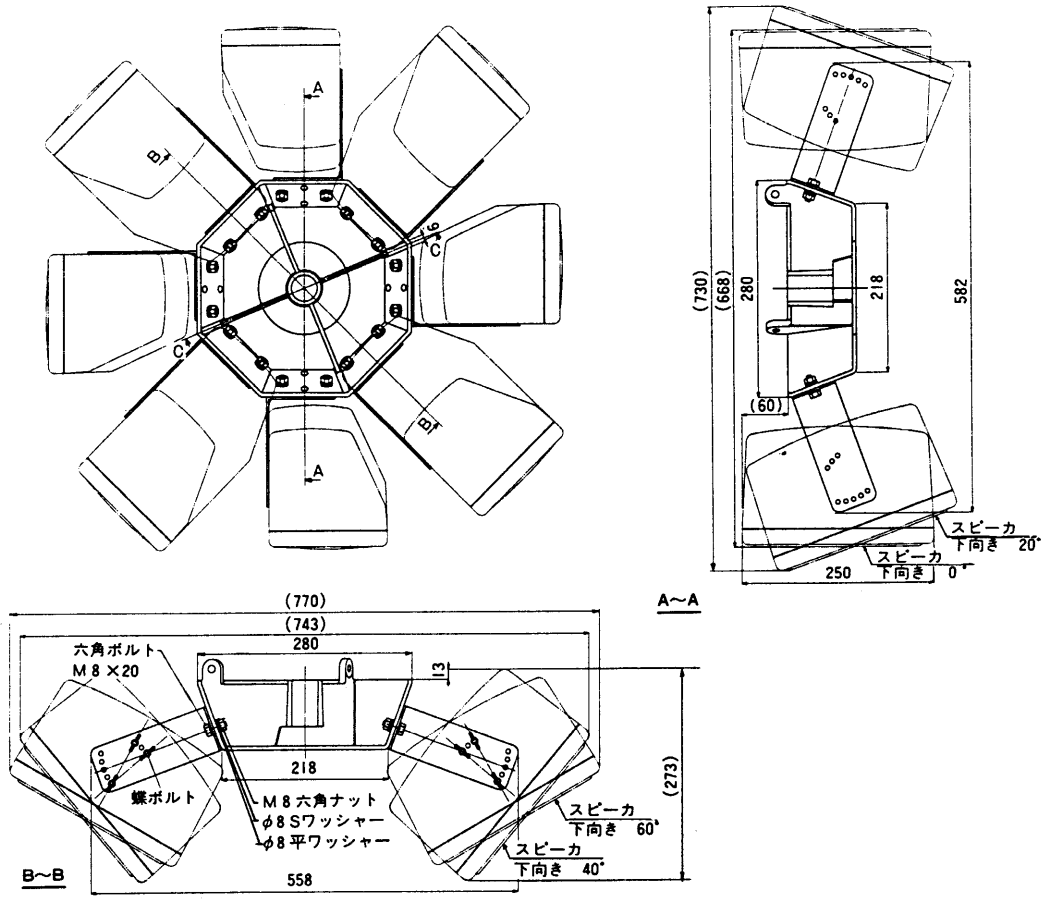


### ●スピーカ取付アングル

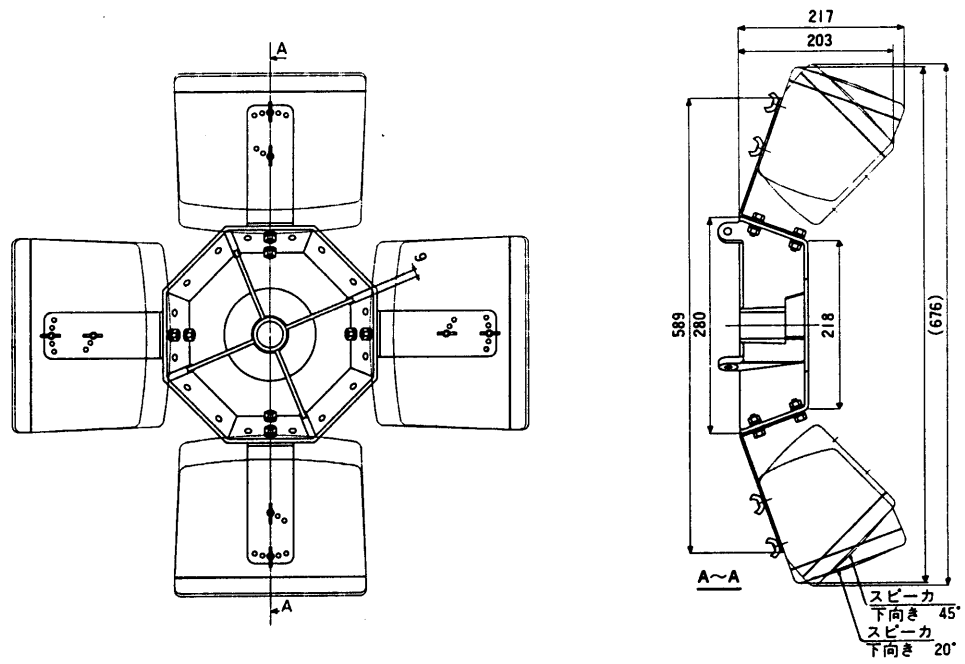


単位	mm
縮尺	1/10

●スピーカ (WS-A10) 8個取付状態



●スピーカ (WS-A10) 4個取付状態



単位	mm
縮尺	1/10