

スピーカー取り付け金具 WS-QG270

■概要

- この金具はスピーカーシステムWS-A270を屋内の壁やポールに取り付ける際に用いる金具です。

■定格

質量：約 5.9 kg

仕上げ：ブルーブラック色塗装, マンセル5PB2/2近似色

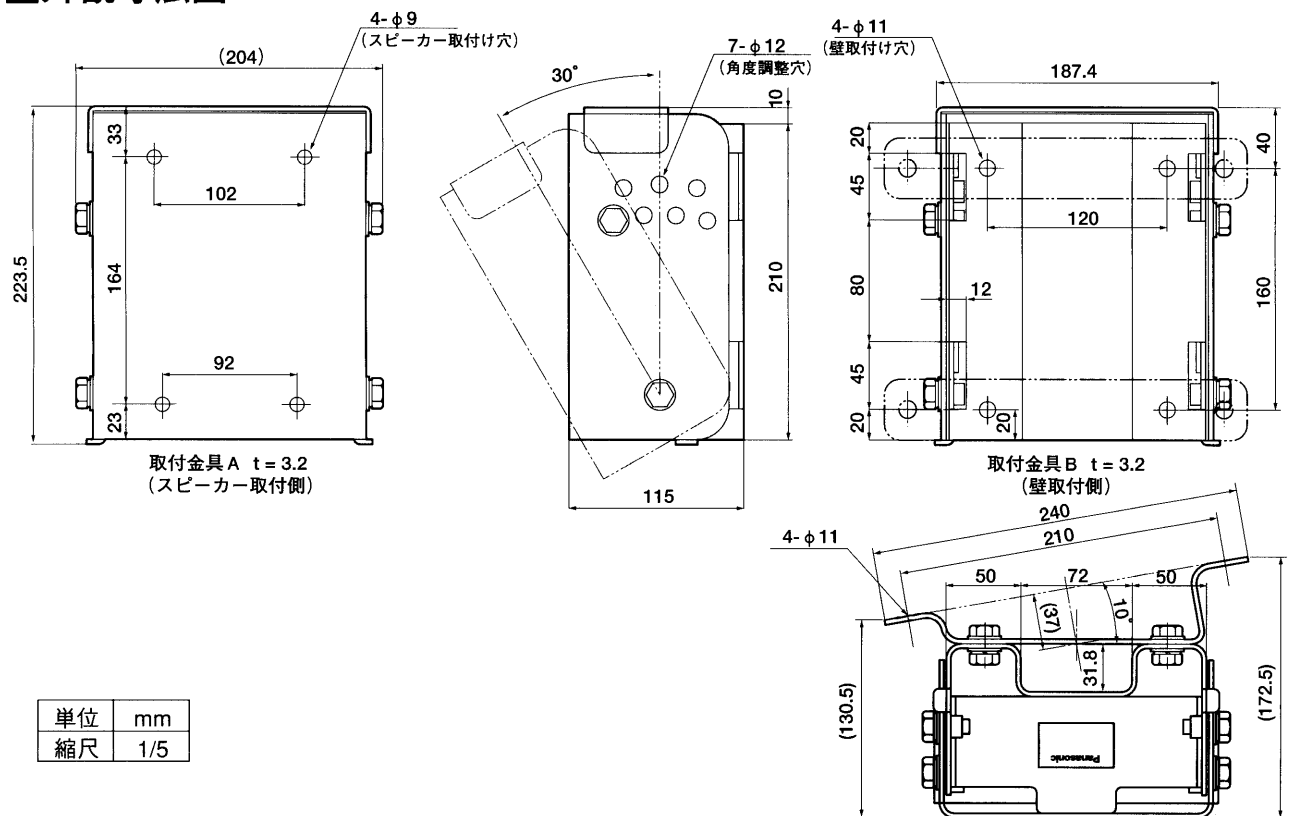
角度調整範囲：上下0° ~30° (5° ピッチ)

寸法：237 (幅) × 223.5 (高さ) × 172.5 (奥行) mm (0° 組み合わせ, ブラケット取り付け時)

■付属品

- 座金組み込み六角ボルトM10..... 8組
- 座金組み込み六角ボルトM8..... 4組
- M10用平座金・六角ナット..... 4組
- 取扱説明書..... 1

■外観寸法図



単位	mm
縮尺	1/5

●ポール取付けについて

- ポールに取り付ける場合、自在バンドを別途ご用意ください。
(参考品：イワブチ (株) 製)