

## サブウーハ・プロセッサ WS-SP2

## ■概要

- WS-SP2は、RAMSA WS-A240 サブウーハスピーカシステム専用のプロセッサです。  
RAMSA Aシリーズスピーカシステムとの組み合わせで使用します。

## ■特長

- RAMSA Aシリーズスピーカシステムとの組み合わせにより、コンパクトながら重低音再生を実現します。
- 音声帯域に影響を与えないプロセッシング方式を採用しているため、ボーカルやビデオ再生時の音声の  
にごりがなく、また豊かな音楽性が再現できます。
- 指向性に影響のない帯域を再生するため、サブウーハの設置場所を選びません。
- 内蔵スイッチにより、スピーカごとの最適なプロセッシングポジションを選択できます。  
(切り換えは必ず販売店にご相談ください。)
- 付属のラックアングルでラックにマウントできます。

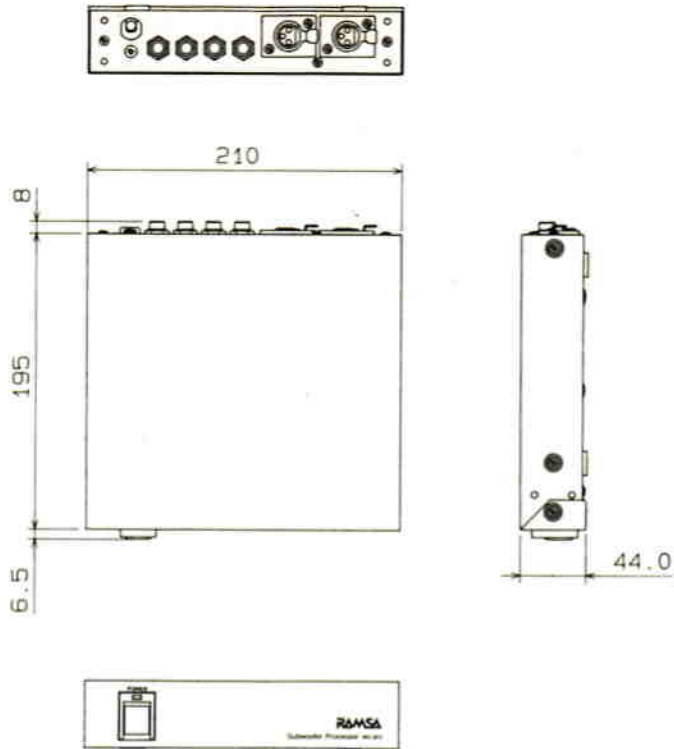
## ■定格

電	源：AC100V 50/60Hz	最小負荷インピーダンス：600Ω
消費電	力：⊕ 8W	残留ノイズレベル：-95dB以下 (IHF A WTD)
入	力：+4dB 20kΩ 平衡(電子バランス) キャノンタイプコネクタ(XLR-3-31タイプ) 2回路 (IN A、IN B)	ひずみ率：0.05%以下 (+4dB 1kHz(OUT A、 OUT B、A+B OUT)) 0.05%以下 (+4dB 35Hz(VLF OUT))
出	力：+4dB 600Ω 不平衡 大形単式ジャック 4回路 (OUT A、OUT B、VLF OUT、A+B OUT)	クロストーク：60dB以上 (10kHz時)
最大出力レベル：+20dB (10kΩ 負荷)		寸法：210(幅)×44.5(高さ)×210(奥行)mm 重量：約1.8kg 仕上げ：黒色アルファ塗装

## ■付属品

ラックアングル A	ラックアングル用ビス M4×8	4
ラックアングル B		

■ 外観寸法図



単位	mm
縮尺	1/5

■ ブロックダイアグラム

