

## スピーカシステム WS-T515

### ■概要

このスピーカシステムは30cmウーハと、均一な指向性をもつウェーブガイドホーンツイータからなる、2ウェイバスレフ形スピーカシステムです。

- トレポゾイド形状(台形状)のエンクロージャを採用しており、フライング金具も装備し、設置性の向上を図りました。
- 連続プログラム入力400Wの高耐入力により、メインスピーカとして使用できます。

### ■定格

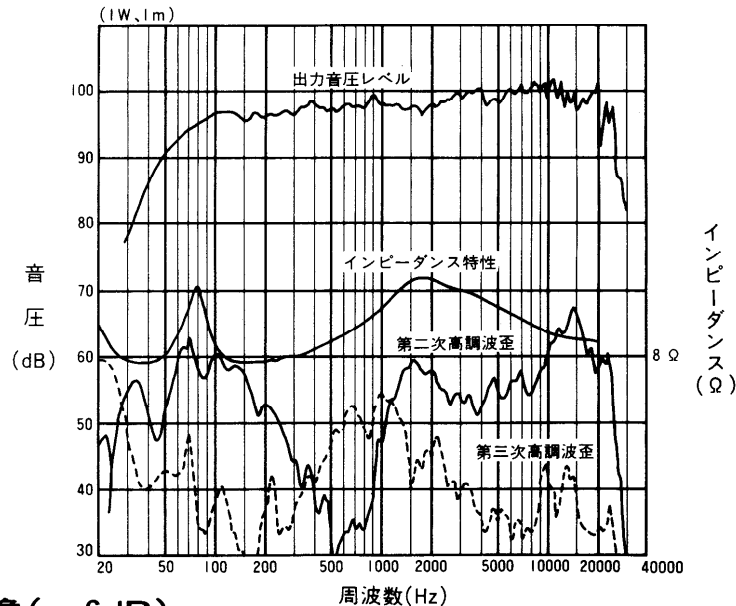
形 式：2ウェイバスレフ形	クロスオーバー周波数：1,500Hz
入力インピーダンス：8Ω	使用スピーカ：低音用：38cmコーンスピーカ
許容入力：400W(連続プログラム)入力	高音用：44mmコンプレッションドライバー
200W(RMS)※	& 60°ウェーブガイドホーン
出力音圧レベル：98dB(1W, 1m)	寸 法：557(幅)×793(高さ)×510(奥行)mm
周波数特性：80Hz~22kHz(-3dB)	質 量(重量)：約37kg
45Hz~25kHz(-10dB)	仕 上 げ：ダークグレー色(N3近似色)
(1W, 1m)	

※AMERICAN NATIONAL STANDARD EIA (Electronic Industries Association) RS-426-A(1980)に規定した試験方法により測定した真の実効値電力です。  
この試験方法は、最近のプログラムソースに適合させるために高域のパワー成分を増加させたノイズをテスト信号として用います。

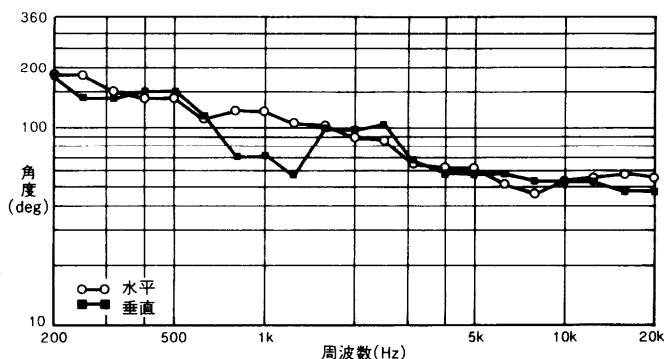
### ■付属品

アイボルト(M10)..... 6 取扱説明書..... |

### ■周波数特性

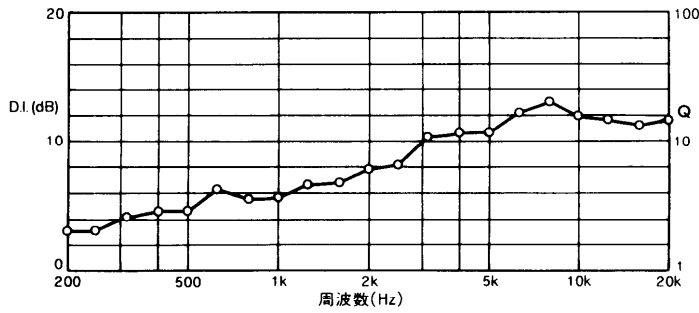


### ■周波数対指向角(-6dB)



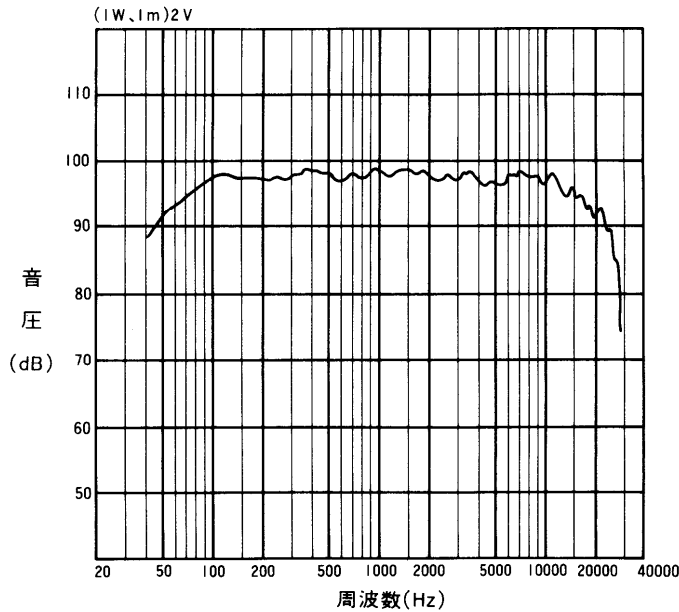
※各周波数ごとに、正面軸上に比べて-6dB以内の音圧を確保できる角度範囲をプロットしたグラフです。

■周波数対Q、DI

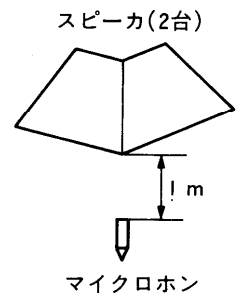


※ダイレクティビティファクタQ：  
無指向音源に比べて正面軸上の音の強さが何倍かを表わしています。  
ダイレクティビティインデックスDI：  
無指向音源に比べて正面軸上の音圧が何デシベル高いかを表わしています。

■WS-T515 2台連結時の正面特性

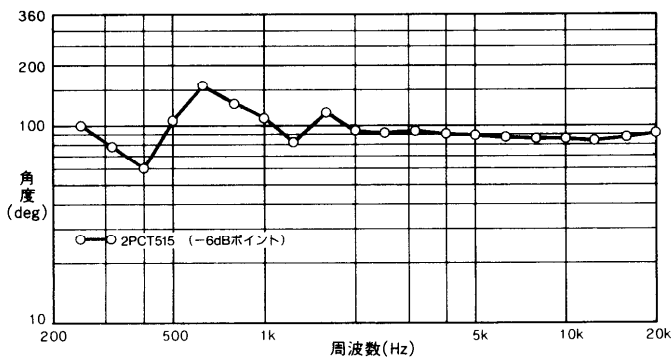


測定方法

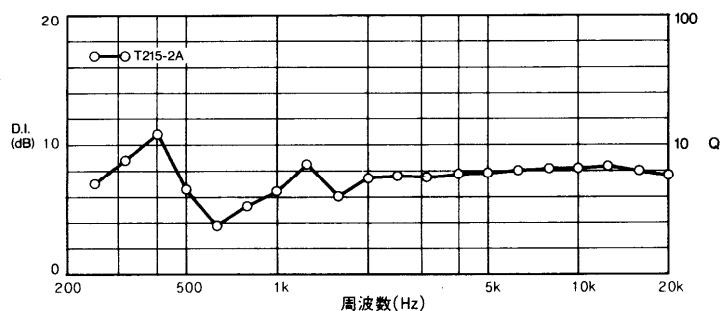


■WS-T515 2台連結時の指向特性(設計値=90°)

●周波数対指向性(-6dB)



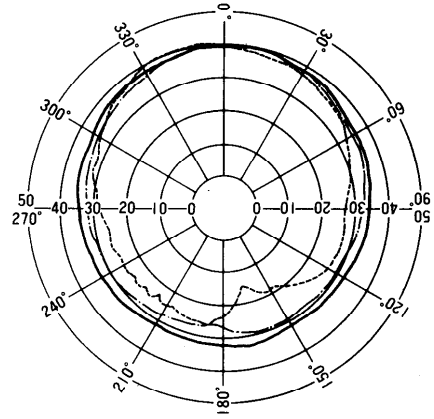
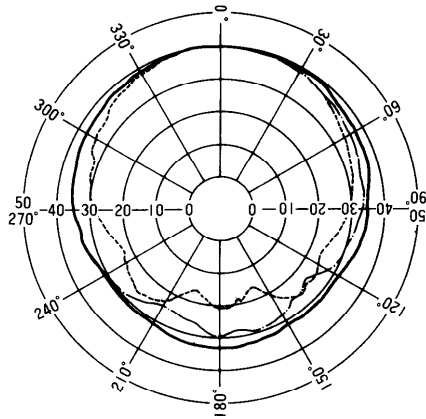
●周波数対Q、DI



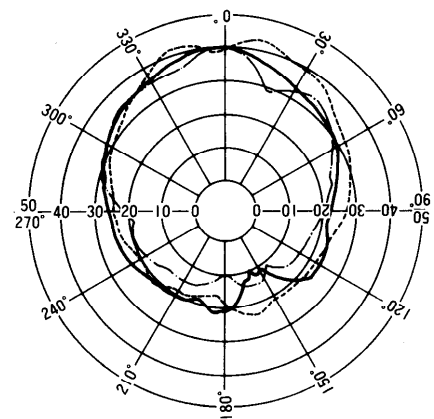
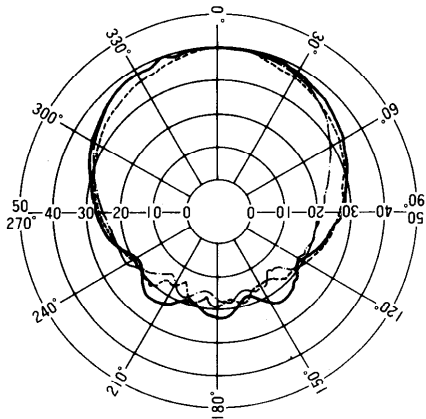
■ 指向特性

<水平>

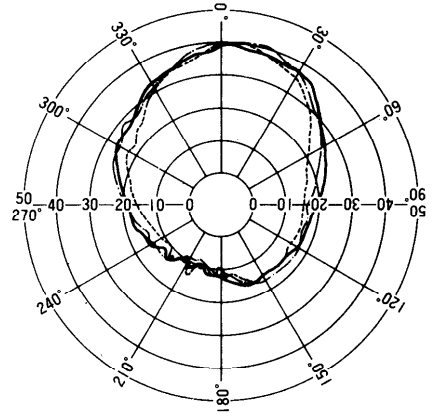
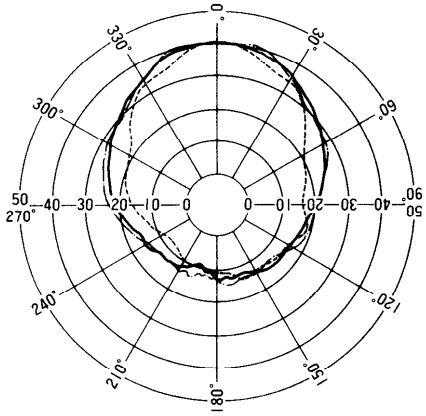
<垂直>



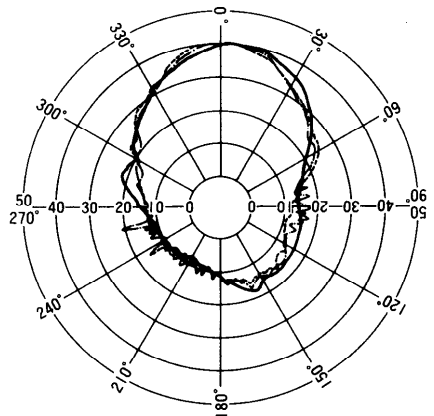
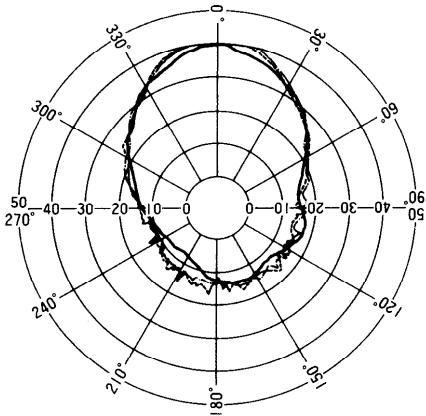
— : 200 Hz  
 - - - : 315 Hz  
 - · - : 630 Hz



— : 800 Hz  
 - - - : 1,250 Hz  
 - · - : 2,000 Hz

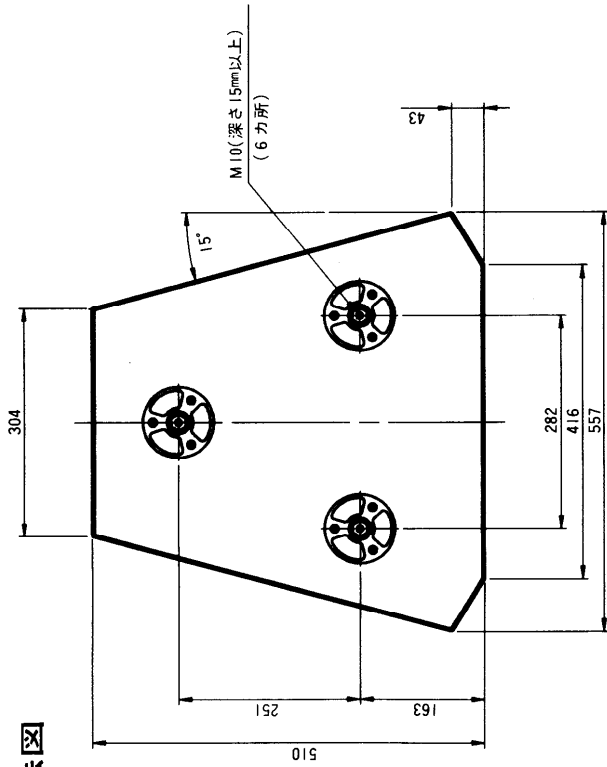


— : 3,150 Hz  
 - - - : 5,000 Hz  
 - · - : 8,000 Hz



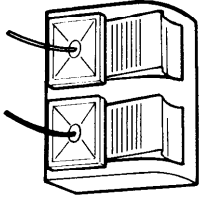
— : 10,000 Hz  
 - - - : 16,000 Hz  
 - · - : 20,000 Hz

■ 外觀寸法図



スピーカー入力端子

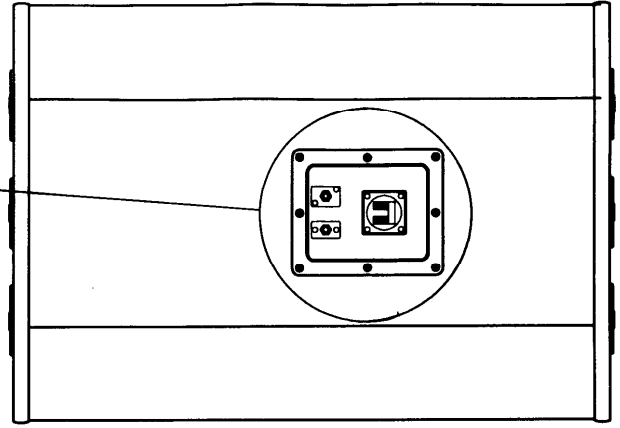
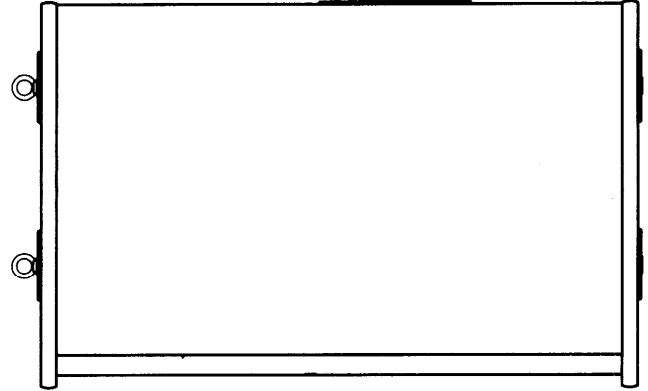
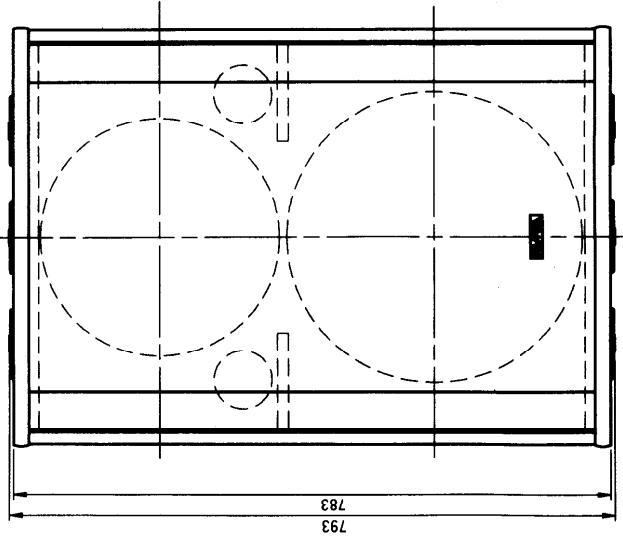
1. プッシュターミナル



線径 2 mm 以内  
赤 ⊕、黒 ⊖

2. ホーンジャック

大形複式ジャック×2 (うち1つは増設時に使用)  
※XLRコネクタに変更可能



単位	mm
縮尺	1/10