

- 製品の仕様、付属品およびデザインは予告なく変更する場合があります。記載内容は2011年08月現在のものです。

ワイヤレスパワードスピーカーシステム WS-X77

■概要

本機は、アンプ内蔵のパワードスピーカーで、PLL ダイバシティワイヤレス受信機（PLL：Phase Locked Loop）およびアンテナが2波分内蔵されています。

- 60 W アンプを内蔵しています。
- 低音用：20 cm コーンスピーカー、高音用：SCWG ホーンスピーカーで、広帯域、高明瞭度のスピーカーシステムです。
- ワイヤレスマイクを含むマイク入力やライン入力を合計4入力搭載しており、多彩なミキシングができ、幅広い用途で使用できます。
- 低域の重なりを抑さえるローカットスイッチを内蔵しています。本機を複数台ご使用の際の低域の重なりが抑えられて明瞭度が向上します。
- 800 MHz 帯 PLL ワイヤレスマイク（別売品）を組み合わせて使用可能です。ワイヤレスマイクと組み合わせて使用することにより、プレゼンテーション用ワイヤレスシステムとして使用できます。
- 800 MHz 帯のワイヤレス機器と共用可能です。
 - ・ワイヤレスパワードスピーカーシステムは、受信周波数のグループ切換スイッチおよびチャンネル切換スイッチがあります。例えば、ワイヤレスパワードスピーカーシステムを近接した会場で複数台使用する場合、機器ごとにグループまたはチャンネルを切り換えることにより同時に使用することができます。
 - ・他のワイヤレス機器と異なるグループまたはチャンネルに設定することによって、他のワイヤレス機器と共用できます（ただし、同一空間では最大6波までです）。
 - ・同一グループ内では、3台（6波）まで使用可能です。最大到達距離は約30 mです。
- ダイバシティアンテナ内蔵
受信アンテナとしてダイバシティ方式のアンテナを内蔵しており、音切れの少ないクリアな音声を実現できます。

■仕様

スピーカー部

形式	2 ウェイバスレフ型
使用ユニット	低音用：20 cm コーンスピーカー、高音用：SCWG ホーンスピーカー（指向角度水平 60° × 垂直 60°）

アンプ部

定格出力	60 W (4Ω)
THD+N	1%以下（定格出力時）
マイク1入力 ^{※1}	フォンジャック、-55 dBV、10 kΩ、不平衡、モノラル
マイク2入力 ^{※2}	フォンジャック、-55 dBV、600 Ω、電子バランス、モノラル
ライン1入力 ^{※2}	フォンジャック、-12 dBV、10 kΩ、電子バランス、モノラル
ライン2入力	ピンジャック、-12 dBV、10 kΩ、不平衡、ステレオミックス
ライン出力	フォンジャック、0 dBV、100 Ω、不平衡、モノラル

※1 ワイヤレス1と兼用ボリュームを使用し、有線マイクが優先されます。プラグをさすとワイヤレス1の音は出ません。

※2 マイク2入力とライン1入力はスイッチ切換方式です。

ワイヤレス部（2台内蔵）

受信周波数	800 MHz 帯（806.125 MHz～809.750 MHz、125 kHz、125 kHz ステップ 30 チャンネル）
受信方法	スーパーヘテロダイナ方式
局部発信方式	水晶制御 PLL シンセサイザー方式
トーンスケルチ周波数	32.768 kHz
受信表示LED	ワイヤレス1、ワイヤレス2

システム全体

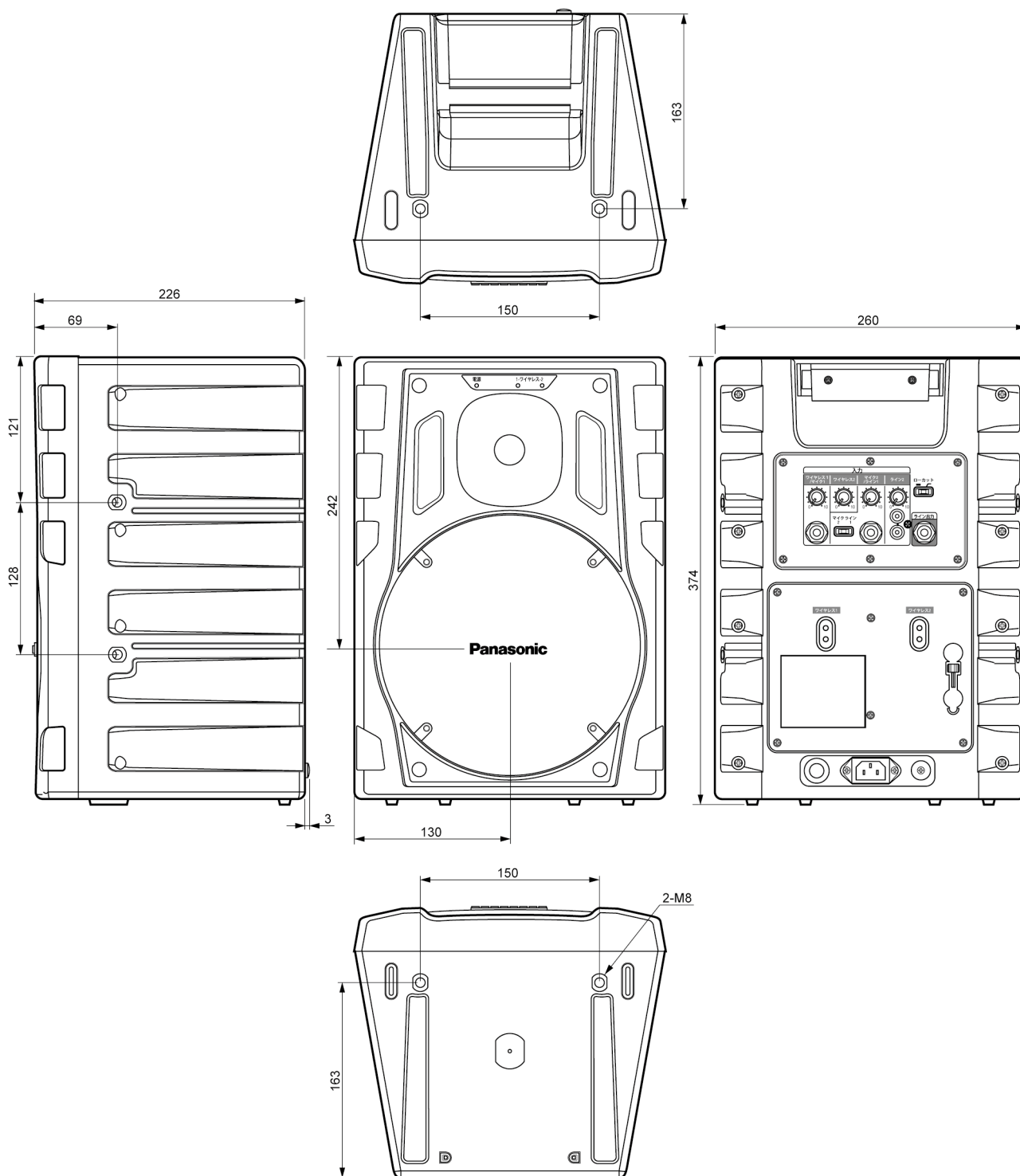
電源	AC 100 V 50 Hz / 60 Hz
消費電力（注）	21 W
定格消費電力	100 W
再生周波数帯域	100 Hz～15 kHz
最大再生音圧	111 dB（1 m）
寸法幅	260 mm 高さ 374 mm 奥行 226 mm
質量	約 10.3 kg（電源ケーブル含む）
電源ケーブル	約 5 m
仕上げ	ポリプロピレン発泡樹脂成形、塗装色

（注）電気用品安全法の技術基準に基づく表示です。

■付属品

電源コード	1	M8 用平座金	2
防塵カバー	1	チャンネル切替用ドライバー	1
M8 アイボルト	2	取扱説明書	1
M8 用ばね座金	2	保証書	1

■外観寸法図 (単位 : mm)



■受信周波数

※7波使用例

受信周波数(0.125 MHz 間隔、30 波)							
周波数 (MHz)	グループ(下 2 桁目)・チャンネル (下 1 桁目)						
	1	2	3	4	5	6	7*
806.125	B11						B71
806.250		B21					
806.375	B12						B72
806.500		B22					
806.625			B31				
806.750				B41			
806.875			B32				B73
807.000		B23					
807.125	B13						
807.250						B61	
807.375			B33				
807.500				B42			B74
807.625					B51		
807.750	B14						
807.875		B24					
808.000				B43			
808.125					B52		
808.250			B34				
808.375					B53		
808.500		B25					B75
808.625			B35				
808.750					B54		
808.875		B26					
809.000	B15						
809.125				B44			
809.250			B36				
809.375				B45			B76
809.500	B16						
809.625					B55		
809.750				B46			B77

■ブロックダイアグラム

