

レフレックスホーン

WT-302

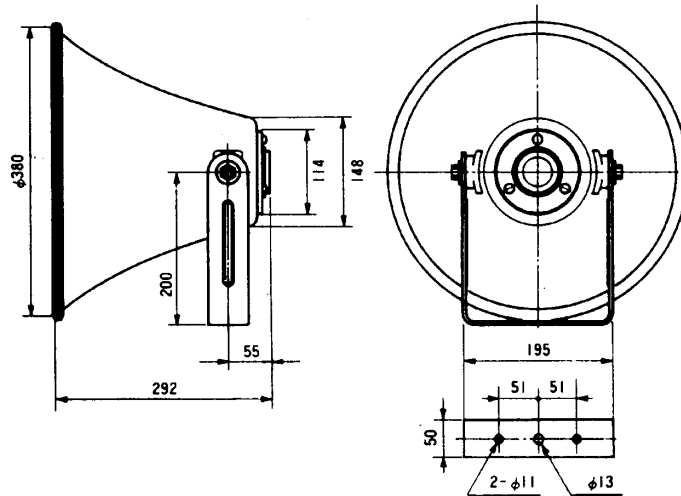
■機器概要

15WドライバーユニットWT-500A, WT-516または30WドライバーユニットWT-531と組合せて使用するホーンです。

■機器定格

口径	φ380mm	仕 上 げ	ホーン:アルミ板薄グレー色 マンセルN5.5近似色 取付アングル:SPCCt=3.2濃グレー色 マンセル5GY2/1近似色
寸法	380(幅)×380(高さ)×292(奥行)mm		
重量	約1.9kg		

■外観寸法図



単位	mm
縮尺	1/10