

# レフレックスホーン WT-315

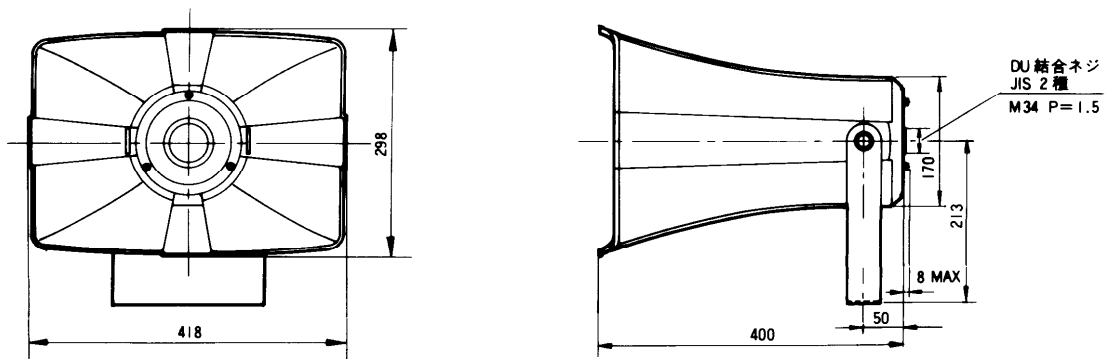
## ■機器概要

WT-516 または WT-531 と組み合わせて使用するホーンです。

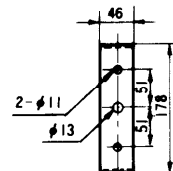
## ■機器定格

口	径	400(幅)×280(高さ) mm	仕	上	ホーン: ABS樹脂 パネルホワイト マンセル 5Y7.5/1 近似色 取付アングル: SPCC t=3.2 ダークブラウン マンセル 2.5Y2/2 近似色
寸	法	418(幅)×298(高さ)×400(奥行) mm			
重	量	約 2.5 kg			

## ■外観寸法図



### ●取付部



単位	mm
縮尺	1/10