

# 5Wトランペットスピーカー WT-405

## ■概要

本機は、コンビネーション形のホーンスピーカー（5W）です。

## ■定格

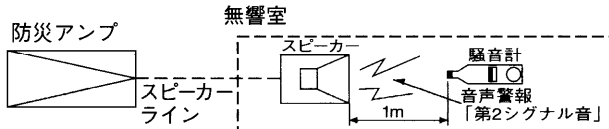
定格入力：5W	寸法：φ152(最大径)×196(長さ) mm
入力インピーダンス※1：2kΩ, 4kΩ, 10kΩ	質量(重量)：約1.3 kg
周波数特性：400 Hz～7 kHz (偏差 20 dB)	仕上げ
出力音圧レベル※2：104 dB (1m, 1W)	ホーンマウス：ABS樹脂
第2シグナル音レベル：※3参照「非常用放送設備委員会認定規約の測定法による」	レフレクター：ライトグレー マンセルN7 近似色
入力コード：2芯キャブタイヤコード 約51.5 cm コンセントプラグ付	カバー：ABS樹脂 グレー マンセルN4 近似色
	取付アングル：鋼板 t:2.5 mm 溶融亜鉛メッキ

※1 入力インピーダンスは、銘板の表示にプラグのマークを合わせてさし換えることにより選べます。

※2 出力音圧レベルとは、JIS C5531で定められた値で音声警報「第2シグナル」の値とは異なります。

### ※3 認定の音圧条件

- スピーカーから1mの距離で、第2シグナル音の音圧を騒音計により無響室で測定し、その音圧によって下記のとおり種別が決められています。



種別	S 級	M 級	L 級
騒音計指示値	84dB以上 87dB未満	87dB以上 92dB未満	92dB以上

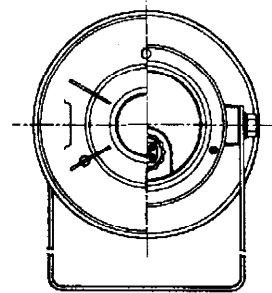
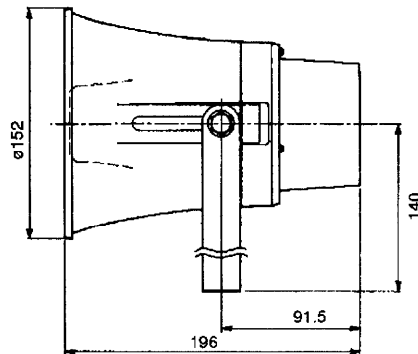
- マークと、S、M、L、の表示は消防法認定の基準適合表示です。
- ご注意 アンプからスピーカーへの配線は、HIVφ1.2以上、金属管工事または、耐熱電線（HP）をご使用ください。
- 消防法によるスピーカーの種別と第2シグナル音による測定音圧レベル

インピーダンス [Ω]	W数	第2シグナル音レベル [dB]	スピーカー種別
2k	5	112.0	L級
4k	2.5	109.2	L級
10k	1	105.6	L級

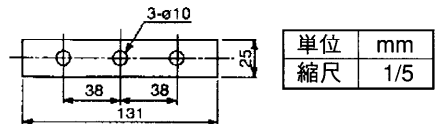
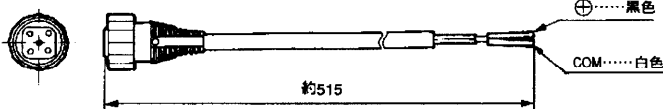
## ■付属品

入力コード..... 1

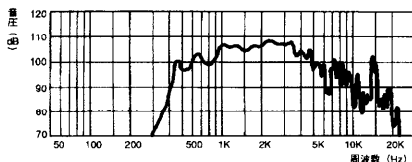
## ■外観寸法図



### ●入力コード (付属)



## ■周波数特性



## ■指向特性

500Hz — 1KHz.....2KHz---4KHz---

