

10Wトランペットスピーカー WT-410

■概要

本機は、コンビネーション形のホーンスピーカー（10W）です。

■定格

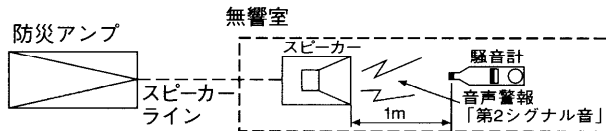
| | |
|--|-----------------------------|
| 定格入力：10W | 寸法：φ212(最大径)×257(長さ) mm |
| 入力インピーダンス※1：1kΩ, 2kΩ, 4kΩ | 質量(重量)：約1.6kg |
| 周波数特性：320Hz~7kHz(偏差 20dB) | 仕上げ |
| 出力音圧レベル※2：104dB(1m, 1W) | ホーンマウス：ABS樹脂 |
| 第2シグナル音レベル：※3参照「非常用放送設備委員会認定規約の測定法による」 | レフレクター：ライトグレー マンセルN7 近似色 |
| 入力コード：2芯キャブタイヤコード 約51.5cm コンセントプラグ付 | カバー：ABS樹脂 グレー マンセルN4 近似色 |
| | 取付アングル：鋼板t:2.5mm 溶融亜鉛メッキ |

※1 入力インピーダンスは、銘板の表示にプラグのマークを合わせてさし換えることにより選べます。

※2 出力音圧レベルとは、JIS C5531で定められた値で音声警報「第2シグナル」の値とは異なります。

※3 認定の音圧条件

- スピーカから1mの距離で、第2シグナル音の音圧を騒音計により無響室で測定し、その音圧によって下記のとおり種別が決められています。



| 種別 | S級 | M級 | L級 |
|--------|------------------|------------------|--------|
| 騒音計指示値 | 84dB以上 87dB未満 | 87dB以上 92dB未満 | 92dB以上 |

- ●マークと、S、M、L、の表示は消防法認定の基準適合表示です。
- ●注意 アンプからスピーカーへの配線は、HIVφ1.2以上、金属管工事または、耐熱電線(HP)をご使用ください。

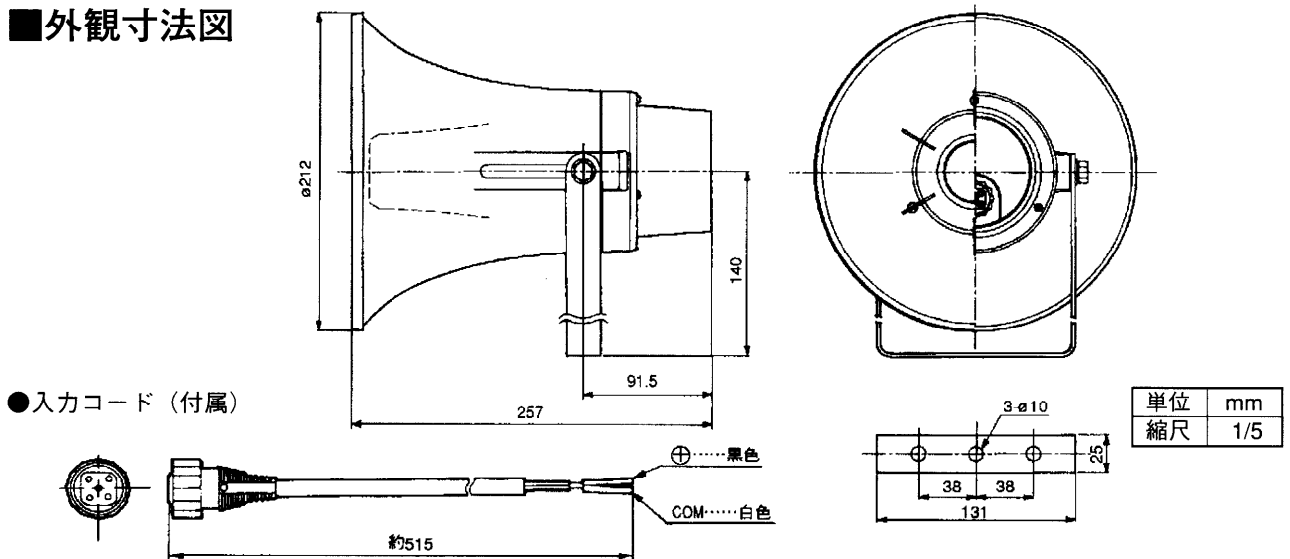
■消防法によるスピーカーの種別と第2シグナル音による測定音圧レベル

| インピーダンス[Ω] | W数 | 第2シグナル音レベル[dB] | スピーカー種別 |
|------------|-----|----------------|---------|
| 1k | 10 | 117.8 | L級 |
| 2k | 5 | 115.4 | L級 |
| 4k | 2.5 | 112.7 | L級 |

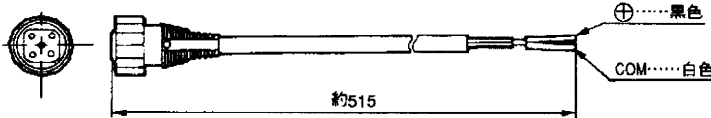
■付属品

入力コード..... 1

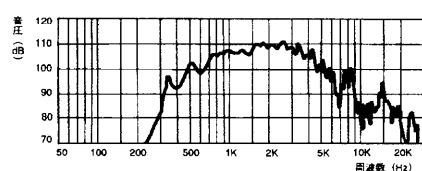
■外観寸法図



●入力コード(付属)



■周波数特性



■指向特性

