

# 15Wトランペットスピーカー WT-415

## ■概要

本機は、コンビネーション形のホーンスピーカー（15W）です。

## ■定格

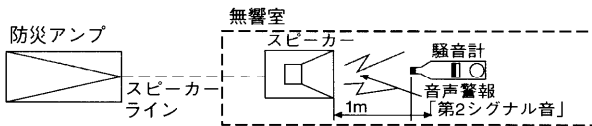
定格入力：15W	質量（重量）：約3.0 kg
入力インピーダンス※1：670 Ω, 1 kΩ, 2 kΩ	仕上げ
周波数特性：250 Hz～8 kHz（偏差 20 dB）	ホーンマウス：アルミニウム
出力音圧レベル※2：106 dB（1 m, 1 W）	ライトグレー マンセルN7 近似色
第2シグナル音レベル：※3参照「非常用放送設備委員会認定規約の測定法による」	レフレクター：ABS樹脂
入力コード：2芯キャブタイヤコード 約51.5 cm	ライトグレー マンセルN7 近似色
コンセントプラグ付	カバー：ABS樹脂
寸法：φ380（最大径）×399（長さ）mm	グレー マンセルN4 近似色
	取付アングル：鋼板 t：3.2 mm 溶融亜鉛メッキ

※1 入力インピーダンスは、銘板の表示にプラグのマークを合わせてさし換えることにより選べます。

※2 出力音圧レベルとは、JIS C5531で定められた値で音声警報「第2シグナル」の値とは異なります。

### ※3 認定の音圧条件

- スピーカーから1mの距離で、第2シグナル音の音圧を騒音計により無響室で測定し、その音圧によって下記のとおり種別が決められています。



種別	S級	M級	L級
騒音計指示値	84dB以上 87dB未満	87dB以上 92dB未満	92dB以上

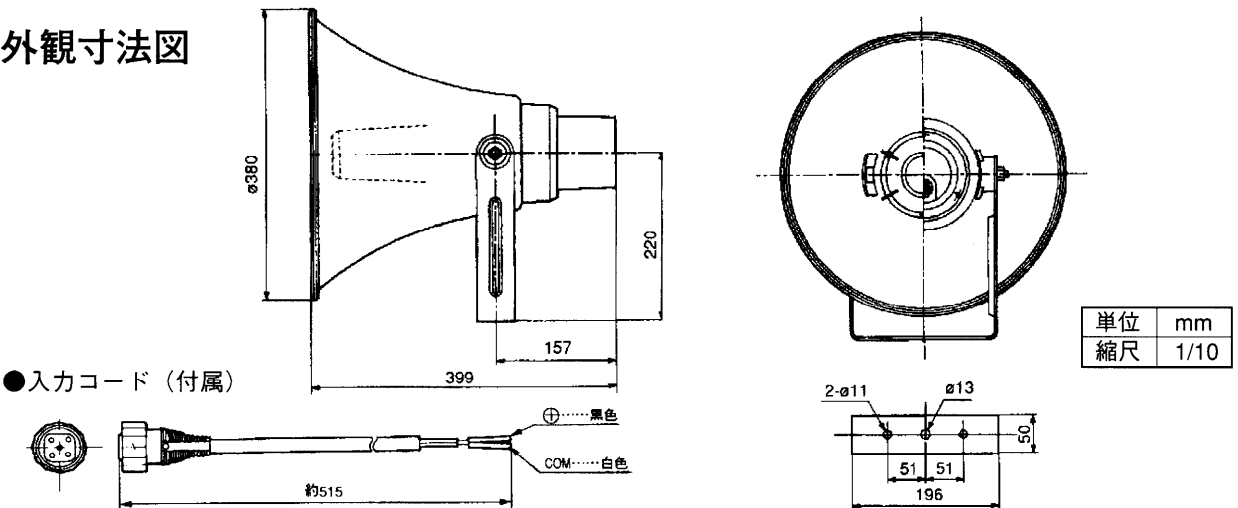
- マークと、S、M、L、の表示は消防法認定の基準適合表示です。
- ご注意 アンプからスピーカーへの配線は、HIVφ1.2以上、金属管工事または、耐熱電線（HP）をご使用ください。
- 消防法によるスピーカーの種別と第2シグナル音による測定音圧レベル

インピーダンス[Ω]	W数	第2シグナル音レベル[dB]	スピーカー種別
670	15	123.6	L級
1k	10	122.0	L級
2k	5	119.0	L級

## ■付属品

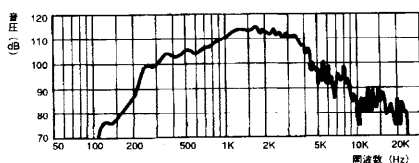
入力コード..... 1

## ■外観寸法図



### ●入力コード（付属）

## ■周波数特性



## ■指向特性

