

30Wトランペットスピーカー WT-430

■概要

本機は、コンビネーション形のホーンスピーカー（30W）です。

■定格

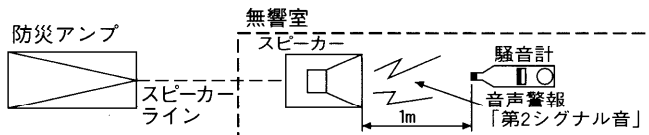
| | |
|--|----------------------------|
| 定格入力：30W | 質量（重量）：約4.3kg |
| 入力インピーダンス※1：330Ω, 500Ω, 670Ω | 仕上げ |
| 周波数特性：225Hz～7KHz（偏差 20dB） | ホーンマウス：アルミニウム |
| 出力音圧レベル※2：108dB（1m, 1W） | ライトグレー マンセルN7 近似色 |
| 第2シグナル音レベル：※3参照「非常用放送設備委員会認定規約の測定法による」 | レフレクター：ABS樹脂 |
| 入力コード：2芯キャブタイヤコード 約51.5cm | ライトグレー マンセルN7 近似色 |
| コンセントプラグ付 | カバ -：ABS樹脂 |
| | グレー マンセルN4 近似色 |
| 寸 法：φ510（最大径）×500（長さ）mm | 取り付けアングル：胴板t：2.5mm 溶融亜鉛メッキ |

※1 入力インピーダンスは、銘板の表示にプラグのマークを合わせてさし換えることにより選べます。

※2 出力音圧レベルとは、JIS C5531で定められた値で音声警報「第2シグナル」の値とは異なります。

※3 認定の音圧条件

- スピーカーから1mの距離で、第2シグナル音の音圧を騒音計により無響室で測定し、その音圧によって右記のとおり種別が決められています。



| 種別 | S級 | M級 | L級 |
|--------|------------------|------------------|--------|
| 騒音計指示値 | 84dB以上 87dB未満 | 87dB以上 92dB未満 | 92dB以上 |

- マークと、S、M、L、の表示は消防法認定の基準適合表示です。
- ご注意 アンプからスピーカーへの配線は、HIVφ1.2以上、金属管工事または、耐熱電線（HP）をご使用ください。

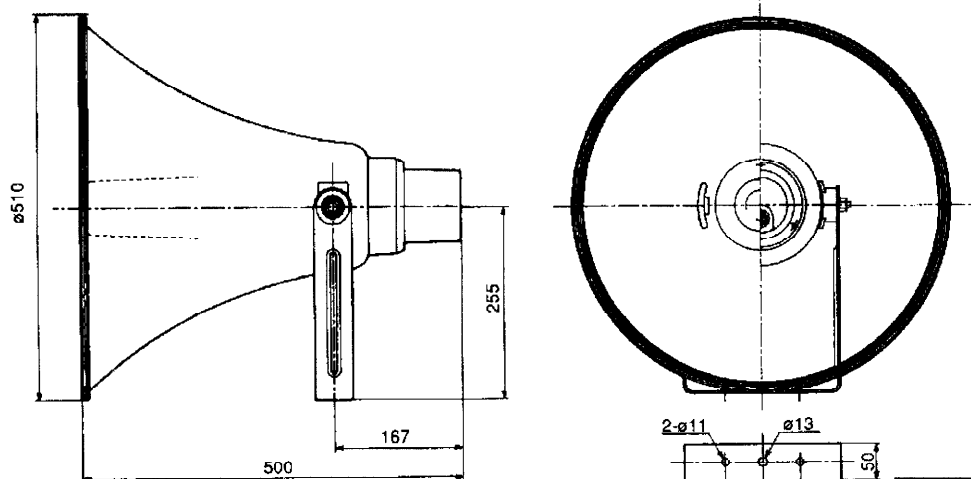
■消防法によるスピーカーの種別と第2シグナル音による測定音圧レベル

| インピーダンス[Ω] | W数 | 第2シグナル音レベル[dB] | スピーカー種別 |
|------------|----|----------------|---------|
| 330 | 30 | 125.0 | L級 |
| 500 | 20 | 123.6 | L級 |
| 670 | 15 | 122.5 | L級 |

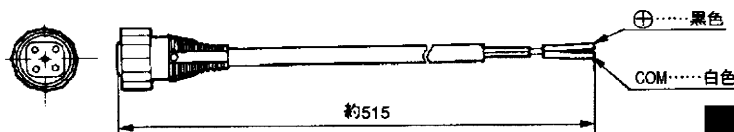
■付属品

入力コード..... 1

■外観寸法図

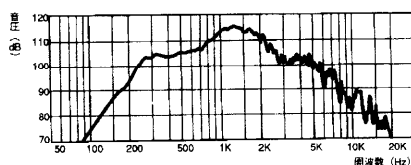


●入力コード（付属）



| | |
|----|------|
| 単位 | mm |
| 縮尺 | 1/10 |

■周波数特性



■指向特性

500Hz — 1KHz — 2KHz — 4KHz —

