

認定の種類	取得状況
音圧レベル認定	
音響パワーレベル認定	

## 30 Wトランペットスピーカー WT-430A

### 概要

本機は、コンビネーション形のホーンスピーカー（30 W）です。

### 仕様

定格入力	30 W				
入力インピーダンス 1	330、500、670	インピーダンス [Ω]	W数	第2シグナル音圧 レベル [dB] <sup>4</sup>	スピーカー 種別 <sup>5</sup>
指向特性区分 2	N	330 k	30	125.0	L級
音響パワーレベル 2	109 dB (1 W)	500 k	20	123.6	L級
出力音圧レベル 3	108 dB (1 W / 1 m)	670 k	15	122.5	L級
周波数特性	225 Hz ~ 7 kHz (偏差 20 dB)				
入力コード	2芯キャプタイヤコード：約51.5 cm コンセントプラグ付				
寸法	最大径 510 mm 長さ 500 mm				
質量	約4.3 kg				
仕上げ	ホーンマウス : アルミニウム ライトグレー マンセルN7 近似色 レフレクター : ABS樹脂ライトグレー マンセルN7 近似色 カバー : ABS樹脂グレー マンセルN4 近似色 取付アングル : 鋼板 t : 2.5 mm 溶融亜鉛メッキ				

- 1 入力インピーダンスは、銘板の表示にプラグのマークを合わせてさしかえることにより選べます。
- 2 指向特性区分および音響パワーレベルは、消防法の規定により測定された区分および値を用いています。
- 3 出力音圧レベルは、JIS C 5531で定められた値で、音声警報「第2シグナル」の値とは異なります。
- 4 この表示は、「非常用放送設備委員会認定規約の測定法」によるものです。
- 5 種別とは、消防法で規定された音声警報「第2シグナル」を音源として、無響室にて得られる音圧（ピーク値）により次のように定められています。  
S級：84 dB(A)以上 87 dB(A)未満、M級：87 dB(A)以上 92 dB(A)未満、L級：92 dB(A)以上

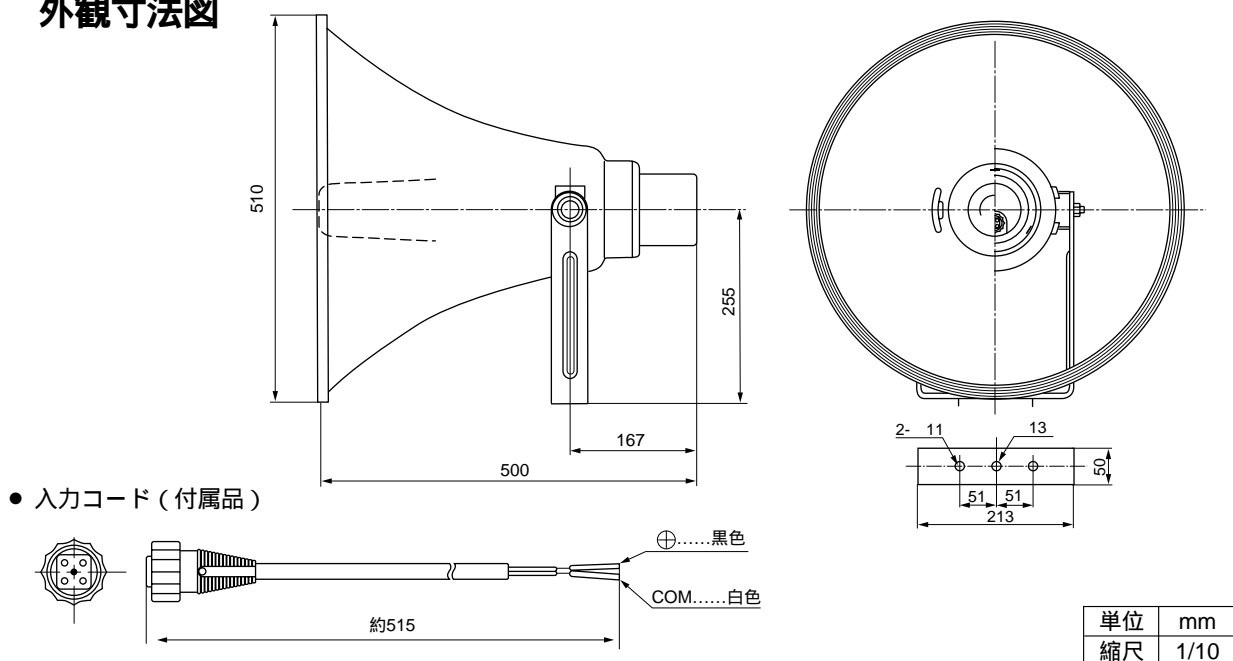
#### お願い

アンプからスピーカーへの配線は、HIV金属管工事または耐熱電線（HP）をご使用ください。配線の線路抵抗による電力損失を考慮して電線の太さを選択してください。

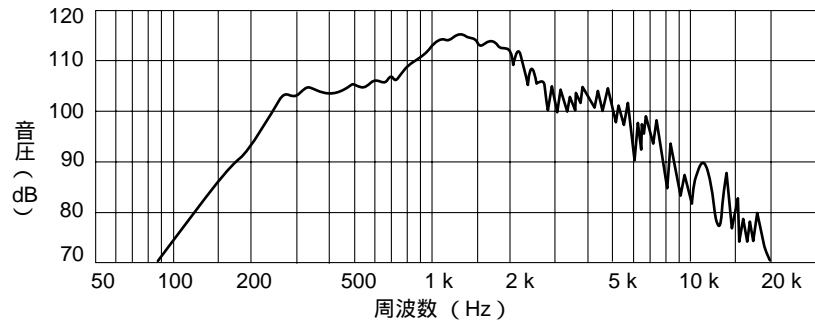
### 付属品

入力コード ..... 1

### 外観寸法図



## 周波数特性



## 指向特性

