

ドライバーユニット WT-516

■概要

音質重視の定格入力15Wのドライバユニットです。

■定格

| | | | |
|-------------|--------------------------------------------------------|--------|------------------------------------------------------------------|
| スロートねじ径 | 34mm, P=1.5 (JIS C5504 2種に適合 適合ホーンWT-315, 301, 302) | 寸法 | φ110×(最大径)×146(長さ)mm |
| 入力インピーダンス※1 | 670Ω, 1kΩ, 2kΩ | 質量(重量) | 約1.6kg |
| 種別※2 | L級 | 仕 上 げ | ホーンアダプター：アルミダイカスト ド ラ イ バ ー：ABS樹脂 タークブラウン (マンセル2.5Y2/2近似色) |
| 定格入力 | 15W | | |
| 周波数特性 | 150~12,000Hz (偏差20dB) | | |
| 出力音圧レベル※3 | 108dB以上 (1W, 1m) | | |
| コード | 2芯キャブタイヤコード約30cm 4Pコネクター付 | | |

※1 入力インピーダンスは、銘板の表示にプラグのマークを合わせてさし換えることにより選べます。

※2 種別とは、消防法で規定された音声警報「第2シグナル」を音源として、無響室にて得られる音圧(ピーク値)により次のように定められています。

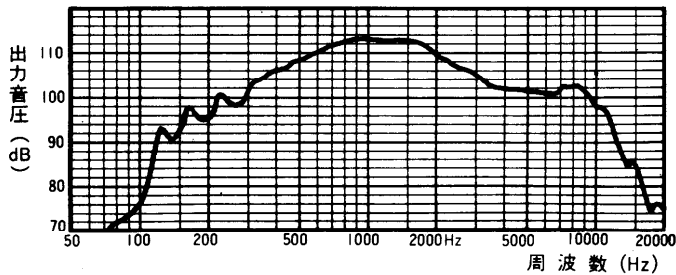
S級：84dB(A)以上 87dB(A)未満

M級：87dB(A)以上 92dB(A)未満

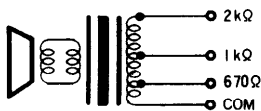
L級：92dB(A)以上

※3 出力音圧レベルとは、JIS C 5531で定められた値で音声警報「第2シグナル」の値とは異なります。

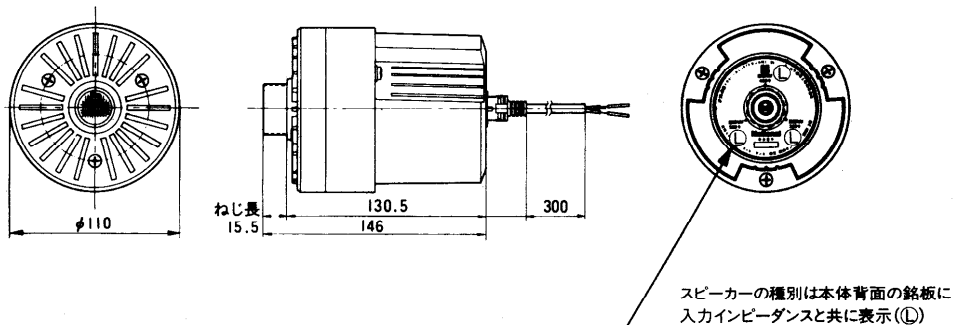
■周波数特性



■回路図



■外観寸法図



| | |
|----|-----|
| 単位 | mm |
| 縮尺 | 1/5 |