

ドライバーユニット WT-531

■概要

音質重視の定格入力30Wのドライバーユニットです。

■定格

スロートねじ径	34mm, P=1.5 (JIS C5504 2種に適合 適合ホーンWT-315, 301, 302)	寸 法	φ110(最大径)×146(長さ)mm
入力インピーダンス※1	330Ω, 400Ω, 500Ω	質 量 (重量)	約1.9kg
種 別※2	L級	仕 上 げ	ホーンアダプター: アルミダイカスト ドライバー: ABS樹脂ダークブラウン (マンセル2.5Y2/2近似色)
定 格 入 力	30W		
周 波 数 特 性	150~9,000Hz (偏差 20dB)		
出力音圧レベル※3	108dB以上 (1W, 1m)		
コ ー ド	2芯キャプタイヤコード約30cm4Pコネクター付		

※1 入力インピーダンスは、銘板の表示にプラグのマークを合わせてさし換えることにより選べます。

※2 種別とは、消防法で規定された音声警報「第2シグナル」を音源として、無響室にて得られる音圧(ピーク値)により次のように定められています。

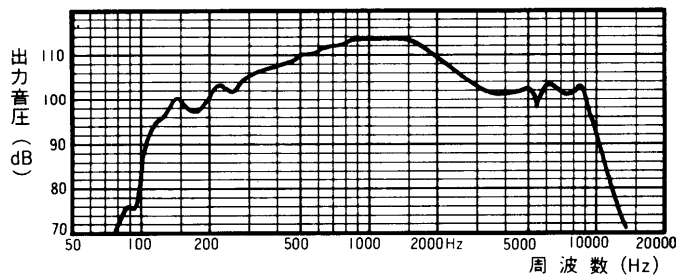
S級: 84dB(A)以上 87dB(A)未満

M級: 87dB(A)以上 92dB(A)未満

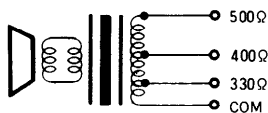
L級: 92dB(A)以上

※3 出力音圧レベルとは、JIS C 5531で定められた値で音声警報「第2シグナル」の値とは異なります。

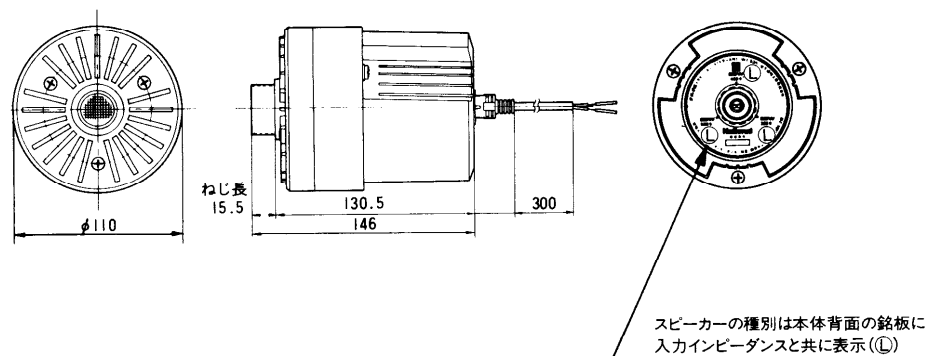
■周波数特性



■回路図



■外観寸法図



単位	mm
縮尺	1/5