

# ホーンスピーカー WT-710

## ■概要

耐水性にすぐれたコーンスピーカーユニットを内蔵した屋外・屋内兼用、定格入力10Wのホーンスピーカーです。

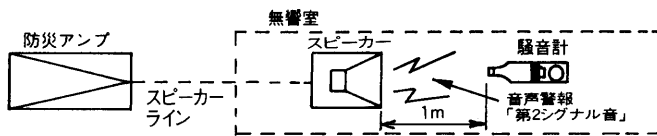
## ■定格

定格入力：10W  
 寸法：336(幅)×324(奥行)×172(高さ)mm  
 入力インピーダンス：1kΩ、2kΩ、8Ω (本体のみ)  
 周波数特性：200～12000Hz 366(幅)×324(奥行)×250(高さ)mm  
 出力音圧レベル\*1：98dB (1W、1m) (取付アングル含む)  
 第2シグナル音レベル：※ 2 参照「非常用放送設備委員会 質量(重量)：約3.6kg  
 認定規約の測定法による」 仕上げ：ABS樹脂成形  
 マンセル2.1Y 7.7/1.1近似色

※ 1 出力音圧レベルとは、JIS C5531で定められた値で音声警報「第2シグナル」の値とは異なります。

### ※ 2 ■認定の音圧条件

- スピーカーから1mの距離で、第2シグナル音の音圧を騒音計により無響室で測定し、その音圧によって右記の通り種別が決められています。



種別	S 級	M 級	L 級
騒音計指示値	84dB以上 87dB未満	87dB以上 92dB未満	92dB以上

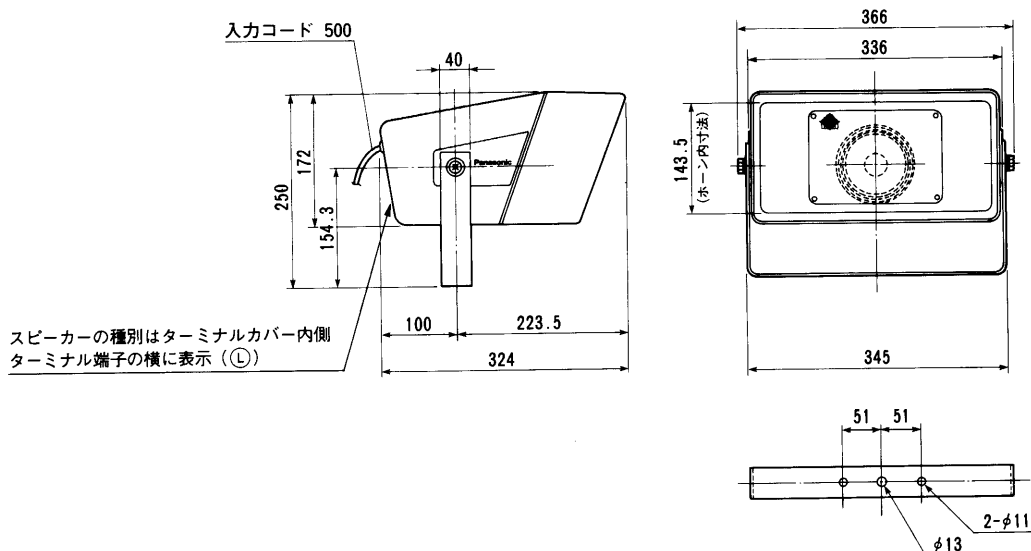
- マークと、S、M、Lの表示は消防法認定の基準適合表示です。
  - ご注意 アンプからスピーカーへの配線は、HIVΦ1.2以上、金属管工事、または耐熱電線(HP)をご使用ください。
- 消防法によるスピーカーの種別と第2シグナル音による測定音圧レベル

インピーダンス(Ω)	W数	第2シグナル音レベル(dB)	スピーカー種別
1k	10	104.5	L 級
2k	5	101.5	L 級

## ■付属品

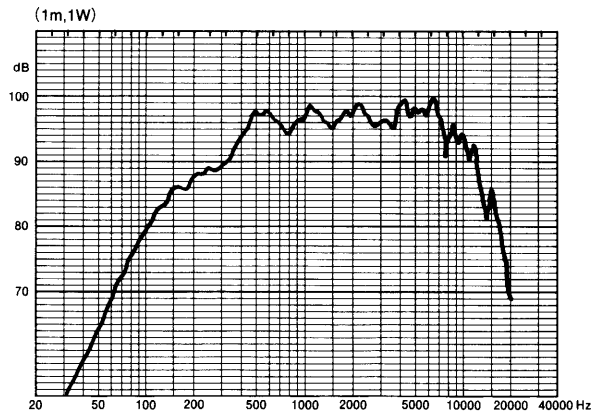
取扱説明書..... 1

## ■外観寸法図

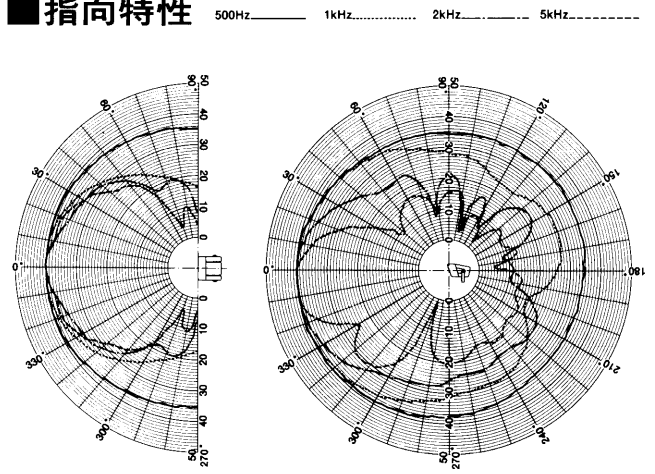


単位	mm
縮尺	1/10

## ■周波数特性



## ■指向特性



### ※ 設置上のご注意

油の付着しやすい場所には設置しないでください。取付部が劣化して、落下などの事故の原因となります。