

ホーンスピーカー WT-730

■概要

耐水性にすぐれたコーンスピーカーユニットを内蔵した屋外・屋内兼用、定格入力30Wのホーンスピーカーです。

■定格

定格入力：30W
 入力インピーダンス：330Ω、670Ω、8Ω
 周波数特性：180～15000Hz
 出力音圧レベル※1：101dB (1W、1m)
 第2シグナル音レベル：※2参照「非常用放送設備委員会認定規約の測定法による」

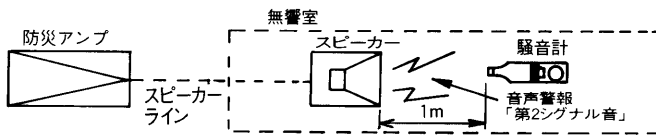
寸法：336(幅)×324(奥行)×172(高さ)mm
 (本体のみ)
 366(幅)×324(奥行)×250(高さ)mm
 (取付アングル含む)

質量(重量)：約4kg
 仕上げ：ABS樹脂成形
 マンセル2.1Y 7.7/1.1近似色

※1 出力音圧レベルとは、JIS C5531で定められた値で音声警報「第2シグナル」の値とは異なります。

※2 ■認定の音圧条件

- スピーカーから1mの距離で、第2シグナル音の音圧を騒音計により無響室で測定し、その音圧によって右記の通り種別が決められています。



種別	S級	M級	L級
騒音計指示値	84dB以上 87dB未満	87dB以上 92dB未満	92dB以上

- マークと、S、M、Lの表示は消防法認定の基準適合表示です。
- ご注意 アンプからスピーカーへの配線は、HIVΦ1.2以上、金属管工事、または耐熱電線(HP)をご使用ください。

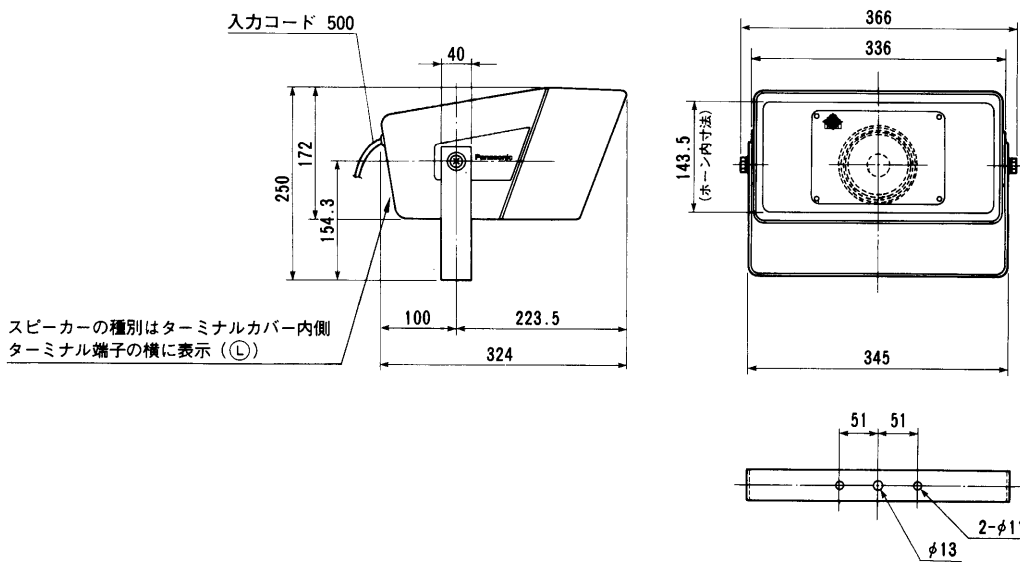
■消防法によるスピーカーの種別と第2シグナル音による測定音圧レベル

インピーダンス(Ω)	W数	第2シグナル音レベル(dB)	スピーカー種別
330	30	110.0	L級
670	15	107.0	L級

■付属品

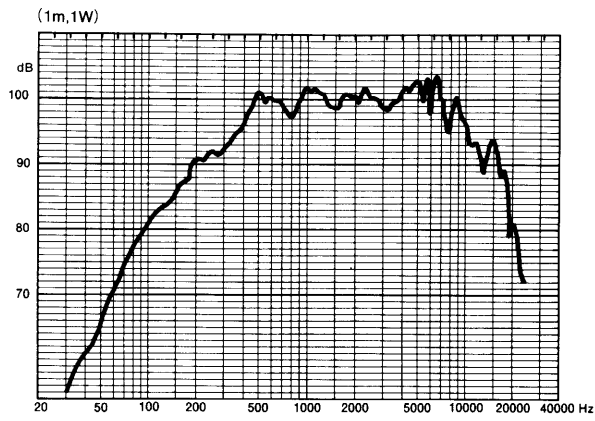
取扱説明書..... 1

■外観寸法図

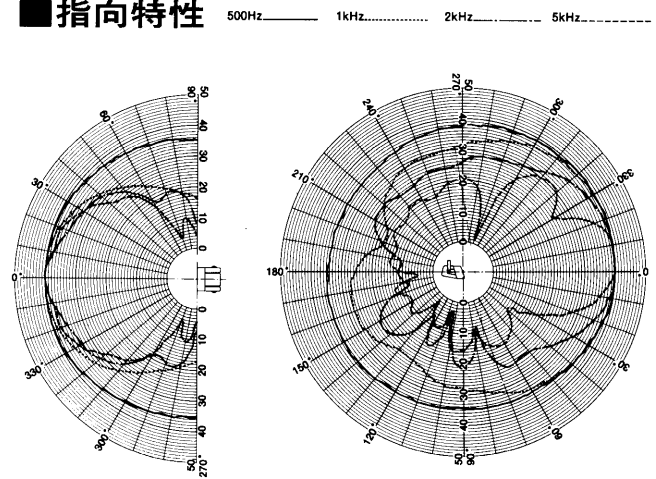


単位	mm
縮尺	1/10

■周波数特性



■指向特性



※ 設置上のご注意

油の付着しやすい場所には設置しないでください。取付部が劣化して、落下などの事故の原因となります。